

**ET-M2140 / M2140 Series**

**Руководство  
пользователя**

## Содержание

### Об этом руководстве

Общие сведения о руководствах. . . . .	6
Использование руководства для поиска информации. . . . .	6
Эмблемы и символы. . . . .	8
Описания, используемые в данном руководстве. . . . .	8
Обозначение операционных систем. . . . .	8

### Важные инструкции

Инструкции по безопасности. . . . .	10
Инструкции по безопасности при работе с чернилами. . . . .	10
Справочные данные и предупреждения при эксплуатации принтера. . . . .	11
Настройка принтера: рекомендации и предупреждения. . . . .	11
Использование принтера: рекомендации и предупреждения. . . . .	12
Транспортировка и хранение принтера: рекомендации и предупреждения. . . . .	12
Справочные данные и предупреждения при использовании ЖК-дисплея. . . . .	13
Защита личной информации. . . . .	13

### Основные сведения о принтере

Названия деталей и их функции. . . . .	14
Панель управления. . . . .	16
Руководство к ЖК-экрану. . . . .	16
Описание начального экрана. . . . .	17

### Подготовка принтера

Загрузка бумаги. . . . .	18
Доступные форматы бумаги и емкость загрузки. . . . .	18
Загрузка бумаги в Кассета для бумаги. . . . .	21
Загрузка бумаги в Зад. слот подачи бумаги. . . . .	24
Загрузка конвертов и меры предосторожности. . . . .	26
Список типов бумаги. . . . .	27
Вывод бумаги. . . . .	27
Размещение оригиналов. . . . .	27
Размещение оригиналов на Стекло сканера. . . . .	27
Параметры меню для Настр. . . . .	29

Параметры меню Техобслуживание. . . . .	29
Параметры меню для Настройка принтера. . . . .	30
Параметры меню для Печ. лист сост. . . . .	32
Меню для Счетчик копий. . . . .	32
Меню для Восст. настр. по ум. . . . .	32
Меню для Версия микропрограммы. . . . .	33
Энергосбережение. . . . .	33
Энергосбережение: панель управления. . . . .	33

### Печать

Печать из драйвера принтера в Windows. . . . .	34
Доступ к драйверу принтера. . . . .	34
Основные сведения о печати. . . . .	35
Двухсторонняя печать. . . . .	36
Печать нескольких страниц на одном листе. . . . .	37
Печать для укладки готовых страниц в нужном порядке (печать в обратном порядке). . . . .	37
Печать документа в уменьшенном или увеличенном размере. . . . .	38
Печать одного изображения на нескольких листах для увеличения (создания плаката). . . . .	39
Печать с верхним и нижним колонтитулом. . . . .	45
Печать водяного знака. . . . .	46
Печать нескольких файлов вместе. . . . .	47
Корректировка тона печати. . . . .	47
Печать для подчеркивания тонких линий. . . . .	48
Повышение качества печати светлых линий и текста. . . . .	48
Печать четких штрихкодов. . . . .	49
Отмена печати. . . . .	49
Параметры меню для драйвера печати. . . . .	50
Печать из драйвера принтера в Mac OS. . . . .	53
Основные сведения о печати. . . . .	53
Двухсторонняя печать. . . . .	55
Печать нескольких страниц на одном листе. . . . .	56
Печать для укладки готовых страниц в нужном порядке (печать в обратном порядке). . . . .	56
Печать документа в уменьшенном или увеличенном размере. . . . .	57
Отмена печати. . . . .	57
Параметры меню для драйвера печати. . . . .	58
Настройка драйвера принтера в Mac OS. . . . .	59
Отмена текущего задания. . . . .	60

**Копирование**

Копирование. . . . .	61
Двухстороннее копирование. . . . .	62
Копирование нескольких оригиналов на один лист. . . . .	62
Параметры меню копирования. . . . .	63

**Сканирование**

Сканирование с использованием панели управления. . . . .	65
Сканирование на компьютер. . . . .	65
Сканирование с компьютера. . . . .	69
Сканирование с помощью Epson Scan 2. . . . .	69

**Заправка контейнеров для чернил и замена емкостей для отработанных чернил**

Проверка состояния оставшихся чернил и емкости для отработанных чернил. . . . .	73
Проверка состояния контейнера для отработанных чернил: панель управления. . . . .	73
Проверка состояния оставшихся чернил и емкости для отработанных чернил — Windows. . . . .	73
Проверка состояния оставшихся чернил и емкости для отработанных чернил — Mac OS. . . . .	74
Коды бутылок с чернилами. . . . .	74
Меры предосторожности при работе с бутылками с чернилами. . . . .	75
Дозаправка контейнера для чернил. . . . .	76
Код емкости для отработанных чернил. . . . .	80
Меры предосторожности при замене контейнера для отработанных чернил. . . . .	80
Замена контейнера для отработанных чернил. . . . .	81

**Техническое обслуживание принтера**

Предотвращение высыхания печатающей головки. . . . .	82
Проверка засоренности дюзов. . . . .	82
Проверка засоренности дюзов: панель управления. . . . .	82
Проверка засоренности дюзов — Windows. . . . .	83
Проверка засоренности дюзов — Mac OS. . . . .	84

Очистка печатающей головки (Прочистка печатающей головки). . . . .	85
Очистка печатающей головки: панель управления. . . . .	86
Очистка печатающей головки — Windows. . . . .	86
Очистка печатающей головки — Mac OS. . . . .	87
Механическая очистка печатающей головки (Механическая чистка). . . . .	87
Запуск Механическая чистка: панель управления. . . . .	88
Запуск Механическая чистка: Windows. . . . .	88
Запуск Механическая чистка: Mac OS. . . . .	89
Калибровка печатающей головки. . . . .	89
Калибровка печатающей головки: панель управления. . . . .	89
Очистка бумагопроводящего тракта. . . . .	90
Очистка бумагопроводящего тракта от чернильных пятен. . . . .	90
Очистка бумагопроводящего тракта при возникновении проблем с подачей бумаги. . . . .	90
Очистка Стекло сканера. . . . .	92
Очистка прозрачной пленки. . . . .	93
Проверка общего числа страниц, пропускаемых через принтер. . . . .	95
Проверка общего числа страниц, пропускаемых через принтер: панель управления. . . . .	95
Проверка общего количества страниц, поданных через принтер — Windows. . . . .	95
Проверка общего числа страниц, пропускаемых через принтер: Mac OS. . . . .	96
Энергосбережение. . . . .	96
Энергосбережение: панель управления. . . . .	96

**Информация по программному обеспечению**

Приложение для сканирования документов и изображений (Epson Scan 2). . . . .	97
Приложение для настройки операций сканирования из панели управления (Epson Event Manager). . . . .	98
Приложение для печати веб-страниц (E-Web Print). . . . .	98
Средства для обновления программного обеспечения (EPSON Software Updater). . . . .	99
Установка приложений. . . . .	99
Обновление приложений и встроенного ПО. . . . .	100
Удаление приложений. . . . .	100
Удаление приложений — Windows. . . . .	100

## Содержание

Удаление приложений — Mac OS. . . . .	101	Напечатанные фотографии липкие на ощупь. . . . .	118
<b>Устранение неполадок</b>		Неправильное положение, размер или поля отпечатка. . . . .	118
Проверка состояния принтера. . . . .	103	Символы напечатаны неправильно или с искажением. . . . .	118
Коды ошибок на ЖК-дисплее. . . . .	103	Напечатанное изображение перевернуто. . .	119
Проверка состояния принтера — Windows. .	103	Мозаичные узоры на отпечатках. . . . .	119
Проверка состояния принтера — Mac OS. . .	104	Неравномерные цвета, размытость, точки или прямые линии на копируемом изображении. . . . .	119
Проверка состояния программного обеспечения. . . . .	104	На копируемом изображении появляется муар (штриховка). . . . .	119
Удаление замятой бумаги. . . . .	104	На копируемом изображении появляется изображение обратной стороны оригинала. .	119
Извлечение застрявшей бумаги из передней крышки. . . . .	104	Устранить проблему печати не удалось. . . .	120
Извлечение застрявшей бумаги из Зад. слот подачи бумаги. . . . .	106	Другие проблемы печати. . . . .	120
Извлечение застрявшей бумаги из внутренних частей принтера. . . . .	106	Печать выполняется слишком медленно. . . .	120
Извлечение застрявшей бумаги из Задняя крышка. . . . .	108	Скорость печати или сканирования значительно снижается при непрерывном выполнении этих процедур. . . . .	121
Бумага подается неправильно. . . . .	109	Невозможно отменить печать на компьютере, работающем под управлением Mac OS X v10.6.8. . . . .	121
Замятие бумаги. . . . .	109	Невозможно запустить сканирование. . . . .	121
Бумага подается под углом. . . . .	109	Проблемы со сканируемым изображением. . . .	122
Выдаваемые листы бумаги выпадают из выходного лотка. . . . .	109	При сканировании со стекла сканера появляются неравномерные цвета, грязь, пятна и т. п. . . . .	122
Во время печати выбрасывается бумага. . . .	110	Плохое качество изображения. . . . .	122
Неполадки с питанием и панелью управления. .	110	На заднем плане изображений появляется смещение. . . . .	122
Питание не включается. . . . .	110	Текст размыт. . . . .	123
Питание не выключается. . . . .	110	Возникают муаровые узоры (паутинообразные тени). . . . .	123
Автоматическое отключение питания. . . . .	110	Не получается выполнить сканирование требуемой области на стекле сканера. . . . .	123
ЖК-дисплей гаснет. . . . .	110	Текст не распознается правильно при сохранении в формате Индексированный файл PDF. . . . .	124
Невозможно выполнить печать с компьютера. .	110	Не получается решить проблемы со сканированным изображением. . . . .	124
Проверка соединения (USB). . . . .	110	Другие проблемы сканирования. . . . .	125
Проверка программного обеспечения и данных. . . . .	111	Сканирование выполняется слишком медленно. . . . .	125
Проверка состояния принтера с компьютера (Windows). . . . .	113	Скорость сканирования значительно снижается при непрерывном сканировании. .	125
Проверка состояния принтера на компьютере (Mac OS). . . . .	113	Сканирование в формат PDF/Multi-TIFF приостанавливается. . . . .	125
Проблемы отпечатков. . . . .	114	Другие проблемы. . . . .	126
Потертости или пропуск цветов на отпечатках. . . . .	114	Сильный шум при работе. . . . .	126
Появляются полосы или неожиданные цвета. . . . .	114		
Появляются горизонтальные цветные полосы с интервалом приблизительно 3.3 см	115		
Вертикальные полосы или неровности. . . .	115		
Низкое качество печати. . . . .	115		
Потертости и размытие на бумаге. . . . .	117		
В процессе автоматической двухсторонней печати размазываются чернила. . . . .	117		

## Содержание

Брандмауэр блокирует приложение (только Windows). . . . .	126
Отображается сообщение о необходимости сброса уровня чернил. . . . .	126
Если пролились чернила. . . . .	126
<b>Приложение</b>	
Технические характеристики. . . . .	127
Характеристики принтера. . . . .	127
Характеристики сканера. . . . .	128
Характеристики интерфейса. . . . .	128
Размеры. . . . .	128
Электрические характеристики. . . . .	129
Требования к условиям окружающей среды. . . . .	129
Системные требования. . . . .	130
Нормативная информация. . . . .	130
Стандарты и аттестации для европейской модели. . . . .	130
Запрет на копирование. . . . .	130
Транспортировка и хранение принтера. . . . .	131
Авторское право. . . . .	134
Торговые марки. . . . .	135
Помощь. . . . .	136
Веб-сайт технической поддержки. . . . .	136
Обращение в службу технической поддержки Epson. . . . .	136

# Об этом руководстве

---

## Общие сведения о руководствах

Вместе с принтером Epson предоставляются следующие руководства. В дополнение к руководствам справочную информацию можно найти на самом принтере и в программном обеспечении Epson.

Установка (печатное руководство)

Содержит сведения о настройке принтера, установке ПО, использовании устройства, устранении неполадок и т. п.

Руководство пользователя (цифровое руководство)

Настоящее руководство. Содержит общие сведения и инструкции по использованию принтера и устранению неполадок.

Последние версии перечисленных выше руководств можно получить следующими способами.

Печатные руководства

Посетите веб-сайт службы технической поддержки Epson для Европы по адресу <http://www.epson.eu/Support> или веб-сайт глобальной технической поддержки Epson по адресу <http://support.epson.net/>.

Цифровые руководства

Запустите EPSON Software Updater на своем компьютере. EPSON Software Updater проверяет доступные обновления программных приложений Epson и цифровых руководств, позволяя загрузить самые новые версии.

### Соответствующая информация

➔ [«Средства для обновления программного обеспечения \(EPSON Software Updater\)» на стр. 99](#)

---

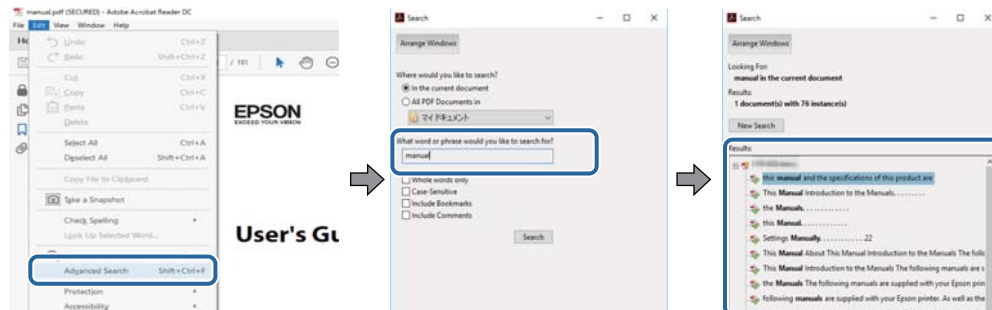
## Использование руководства для поиска информации

PDF-руководство позволяет искать информацию по ключевым словам или переходить напрямую к определенным разделам с помощью закладок. Можно также печатать только нужные вам страницы. В этом разделе объясняется, как использовать PDF-руководство, которое открывается на вашем компьютере с помощью Adobe Reader X.

## Об этом руководстве

### Поиск по ключевым словам

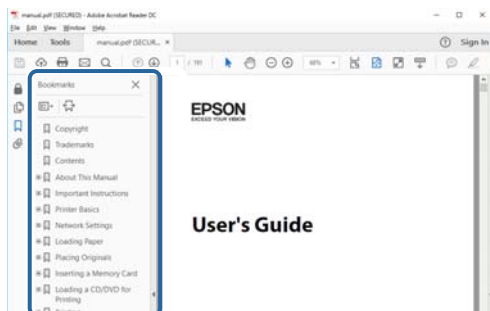
Щелкните **Правка > Расширенный поиск**. В окне поиска введите ключевое слово (текст), описывающее нужную вам информацию, затем щелкните **Поиск**. Результаты отображаются в виде списка. Щелкните один из отображаемых результатов, чтобы перейти на соответствующую страницу.



### Переход непосредственно по закладкам

Щелкните заголовок, чтобы перейти на соответствующую страницу. Щелкните «+» или «>» для просмотра заголовков более низкого уровня в этом разделе. Чтобы вернуться на предыдущую страницу, выполните следующие действия на клавиатуре.

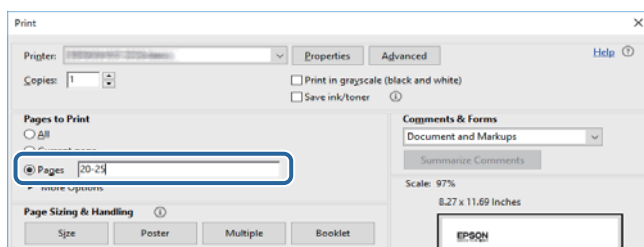
- Windows: удерживайте нажатой клавишу **Alt** и нажмите **←**.
- Mac OS: удерживайте нажатой клавишу **Command** и нажмите **←**.



### Печать только нужных вам страниц

Вы можете найти и напечатать только нужные вам страницы. Щелкните **Печать** в меню **Файл**, затем укажите страницы, которые следует напечатать, в пункте **Страницы** раздела **Страницы для печати**.

- Чтобы указать последовательность страниц, введите дефис между начальной и конечной страницами.  
Пример: 20-25
- Чтобы указать страницы, расположенные не последовательно, разделяйте страницы запятыми.  
Пример: 5, 10, 15



---

## Эмблемы и символы

**Предостережение:**

Необходимо соблюдать инструкции во избежание получения травм.

**Важно:**

Необходимо соблюдать инструкции, чтобы не повредить оборудование.

**Примечание:**

Дополнительная и справочная информация.

**Соответствующая информация**

➔ Ссылки на соответствующие разделы.

---

## Описания, используемые в данном руководстве

- Снимки экранов драйвера принтера и Epson Scan 2 (драйвера сканера) относятся к системам Windows 10 или macOS High Sierra. Содержимое экранов может различаться в зависимости от модели и ситуации.
- Иллюстрации, используемые в этом руководстве, приведены исключительно в качестве примеров. Несмотря на то что могут существовать небольшие отличия между моделями, способы их эксплуатации одинаковы.
- Некоторые из элементов меню на ЖК-экране отличаются в зависимости от модели и настроек.
- QR-код можно прочитать с помощью специального приложения.

---

## Обозначение операционных систем

**Windows**

В данном руководстве такие термины, как Windows 10, Windows 8.1, Windows 8, Windows 7, Windows Vista, Windows XP, Windows Server 2016, Windows Server 2012 R2, Windows Server 2012, Windows Server 2008 R2, Windows Server 2008, Windows Server 2003 R2 и Windows Server 2003, используются по отношению к следующим операционным системам. Кроме того, термин Windows используется по отношению ко всем версиям.

- Операционная система Microsoft® Windows® 10
- Операционная система Microsoft® Windows® 8.1
- Операционная система Microsoft® Windows® 8
- Операционная система Microsoft® Windows® 7
- Операционная система Microsoft® Windows Vista®
- Операционная система Microsoft® Windows® XP
- Операционная система Microsoft® Windows® XP Professional x64 Edition



## Об этом руководстве

- Операционная система Microsoft® Windows Server® 2016
- Операционная система Microsoft® Windows Server® 2012 R2
- Операционная система Microsoft® Windows Server® 2012
- Операционная система Microsoft® Windows Server® 2008 R2
- Операционная система Microsoft® Windows Server® 2008
- Операционная система Microsoft® Windows Server® 2003 R2
- Операционная система Microsoft® Windows Server® 2003

## Mac OS

Кроме того, в данном руководстве термин Mac OS используется по отношению к операционным системам macOS High Sierra, macOS Sierra, OS X El Capitan, OS X Yosemite, OS X Mavericks, OS X Mountain Lion, Mac OS X v10.7.x, а также Mac OS X v10.6.8.

# Важные инструкции

## Инструкции по безопасности

Ознакомьтесь с указаниями по технике безопасности при использовании данного принтера и неукоснительно соблюдайте их. Сохраните это руководство, чтобы при необходимости обратиться к нему в будущем. Также соблюдайте все предупреждения и инструкции, которые нанесены на корпус устройства.

- На принтере нанесены знаки, которые помогают обеспечить безопасность и правильность работы принтера. Чтобы узнать смысл этих знаков, посетите следующий веб-сайт:  
<http://support.epson.net/symbols>
- Необходимо использовать с принтером только входящий в комплект шнур питания. Нельзя использовать этот шнур с другим оборудованием. Использование других шнуров питания с данным принтером или использование предоставляемого шнура питания с другим оборудованием может привести к возгоранию или поражению электрическим током.
- Необходимо убедиться, что данный шнур питания переменного тока соответствует действующим местным стандартам безопасности.
- Запрещается самому разбирать, модифицировать или пытаться починить шнур питания, вилку, принтер, сканер или дополнительное оборудование, за исключением случаев, специально оговоренных в руководствах для принтера.
- Необходимо отключить принтер от питания и обратиться к обслуживающему персоналу в следующих ситуациях:  
шнур питания или вилка повреждены, в принтер попала жидкость, принтер упал (или был поврежден его корпус), принтер работает неправильно либо явно снизилась его производительность. Запрещается изменять настройки, которые не описаны в инструкции по эксплуатации.
- Необходимо устанавливать принтер недалеко от сетевой розетки так, чтобы из нее можно было легко вынуть вилку.
- Не устанавливайте и не храните принтер вне помещений, около источников грязи или пыли, воды и тепла, а также в местах, подверженных воздействию ударных нагрузок, вибраций, высоких температур и влажности.
- Не допускайте попадания жидкости на принтер и не касайтесь его влажными руками.
- Если ЖК-дисплей поврежден, необходимо обратиться в сервисный центр. При попадании жидкокристаллического раствора на руки необходимо тщательно вымыть их водой с мылом. При попадании жидкокристаллического раствора в глаза необходимо немедленно промыть их водой. Если после этого сохраняются неприятные ощущения или ухудшится зрение, необходимо немедленно обратиться к врачу.

## Инструкции по безопасности при работе с чернилами

- При обращении с контейнерами для чернил, крышками контейнеров, открытыми бутылками с чернилами и крышками бутылок будьте осторожны и не касайтесь чернил.
  - При попадании чернил на кожу тщательно промойте ее водой с мылом.
  - При попадании чернил в глаза немедленно промойте их водой. Если после этого сохраняются неприятные ощущения или ухудшится зрение, немедленно обратитесь к врачу.
  - При попадании чернил в рот немедленно обратитесь к врачу.

## Важные инструкции

- Не разбирайте контейнер для отработанных чернил, поскольку чернила могут попасть в глаза или на кожу.
- Не трясите бутылку с чернилами слишком сильно и не подвергайте ее излишнему механическому воздействию, поскольку это может привести к вытеканию чернил.
- Храните бутылку с чернилами, контейнер для чернил и емкость для отработанных чернил в недоступном для детей месте. Не позволяйте детям пить из бутылок с чернилами и их крышек или брать их.

---

## Справочные данные и предупреждения при эксплуатации принтера

Во избежание повреждения принтера или другого имущества необходимо прочитать приведенные далее инструкции и следовать им. Данное руководство необходимо сохранять для дальнейшего пользования.



### Настройка принтера: рекомендации и предупреждения

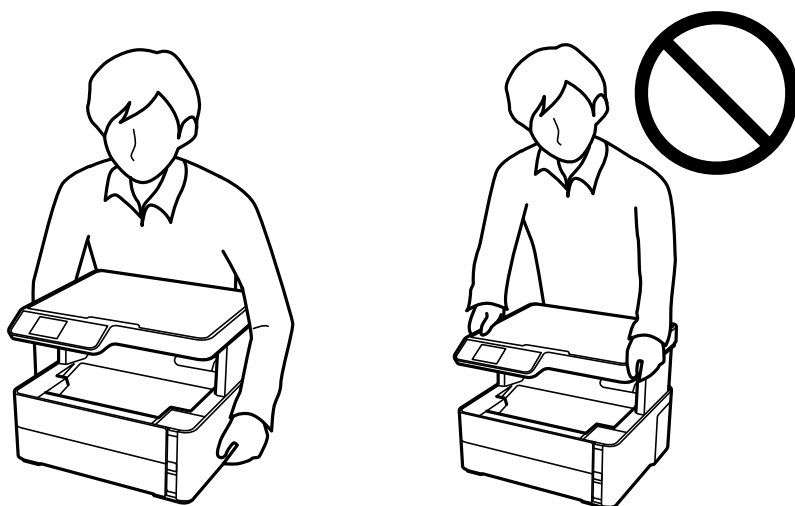
- Не закрывайте воздухозаборники и отверстия принтера.
- Используйте только такие источники питания, тип которых соответствует указанному на этикетке принтера.
- Старайтесь не использовать розетки из сети, к которой подключены также фотокопировальные аппараты или системы кондиционирования воздуха, которые постоянно включаются и отключаются.
- Старайтесь не использовать электрические розетки, управляемые настенными выключателями или автоматическими таймерами.
- Все компоненты данной компьютерной системы должны располагаться на удалении от потенциальных источников электромагнитных помех, например акустических систем или баз радиотелефонов.
- Шнуры питания необходимо прокладывать так, чтобы они не могли перетираться, пережиматься, перегибаться и запутываться. Не ставьте на шнур питания предметы, не наступайте на него и не передавливайте его. Необходимо обращать особое внимание на то, чтобы шнур питания не был перекручен на обоих концах (как у входа, так и у выхода).
- При использовании удлинителя необходимо убедиться, что суммарный ток всех подключенных устройств не превышает разрешенного номинального тока удлинителя. Также необходимо следить за тем, чтобы общий номинальный ток подключенных к розетке устройств не превышал разрешенного номинального тока розетки.
- Если принтер планируется использовать в Германии, то электросеть здания должна быть защищена 10- или 16-амперными автоматическими выключателями, защищающими принтер от коротких замыканий и перегрузок.
- При подключении принтера к компьютеру или другому устройству необходимо убедиться в правильном расположении разъемов кабеля. У каждого разъема имеется только один правильный вариант подключения. Подключение разъема неправильной стороной может привести к повреждениям обоих устройств, соединенных этим кабелем.
- Необходимо установить принтер на плоской устойчивой поверхности, размеры которой во всех направлениях больше размеров основания принтера. Если устройство установлено под наклоном, оно будет работать неправильно.
- Над принтером необходимо оставить достаточно места, чтобы можно было полностью поднять крышку сканера.

## Важные инструкции

- ❑ Оставляйте перед устройством пространство, достаточное для свободного выхода бумаги.
- ❑ При установке принтера следует избегать мест с быстрыми изменениями температуры и влажности. Также не следует подвергать принтер воздействию прямых солнечных лучей, яркого света и источников тепла.

## Использование принтера: рекомендации и предупреждения

- ❑ Запрещается вставлять в отверстия принтера посторонние предметы.
- ❑ Во время печати запрещается трогать руками внутренние поверхности принтера.
- ❑ Не прикасайтесь к белому плоскому кабелю и чернильным трубкам внутри принтера.
- ❑ Запрещается распылять аэрозоли, содержащие огнеопасные газы, внутри принтера или рядом с ним. Это может привести к возгоранию.
- ❑ Не перемещайте печатающую головку руками — это может повредить принтер.
- ❑ Закрывая крышку сканера, будьте осторожны, чтобы не прищемить пальцы.
- ❑ При размещении оригиналов не надавливайте слишком сильно на стекло сканера.
- ❑ Длительное использование принтера в этом режиме может привести к повреждению устройства. Заполняйте картриджи до верхней линии при выключенном принтере. Сбросьте уровень чернил после заправки картриджей, чтобы уровень чернил отображался верно.
- ❑ Выключать принтер необходимо только кнопкой . Запрещается отключать принтер от сети или выключать питание розетки до того, как перестанет мигать индикатор .
- ❑ Если планируется длительный перерыв в работе принтера, необходимо отсоединить шнур питания от розетки.
- ❑ При подъеме принтера ваши руки должны быть в положении, показанном ниже.



## Транспортировка и хранение принтера: рекомендации и предупреждения

- ❑ Во время хранения или перевозки не наклоняйте принтер, не устанавливайте вертикально и не переворачивайте его, поскольку это может привести к вытеканию чернил.

## Важные инструкции

- Перед транспортировкой принтера убедитесь в том, что печатающая головка находится в начальном (крайнем правом) положении.

## Справочные данные и предупреждения при использовании ЖК-дисплея

- ЖК-дисплей может иметь несколько небольших светлых и темных пятен; из-за свойств дисплея его яркость может быть неравномерна. Это нормально и не означает, что дисплей поврежден каким-либо образом.
- Для очистки необходимо использовать только сухую, мягкую ткань. Запрещается использование жидкости или химических чистящих средств.
- При сильном ударе внешняя крышка ЖК-экрана может разбиться. Обратитесь к местному представителю, если поверхность экрана раскололась или сломалась, и не касайтесь и не пытайтесь извлечь разбитые куски.

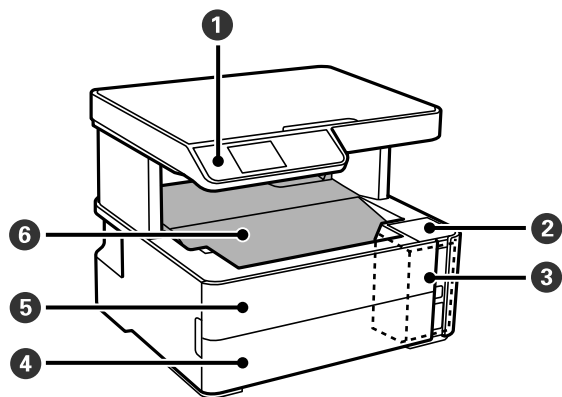
---

## Защита личной информации

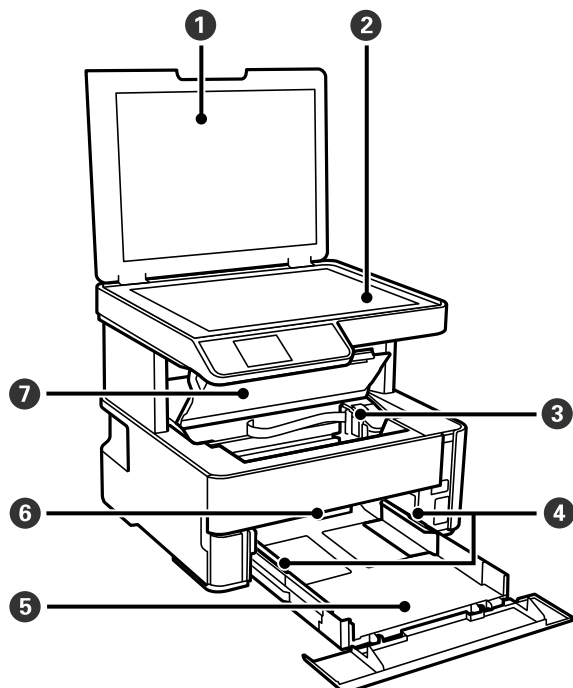
При передаче или утилизации принтера необходимо стереть всю личную информацию, хранящуюся в памяти принтера. Для этого выберите **Настр. > Восстановление настроек > Удал.все данные и настр.** на панели управления.

# Основные сведения о принтере

## Названия деталей и их функции

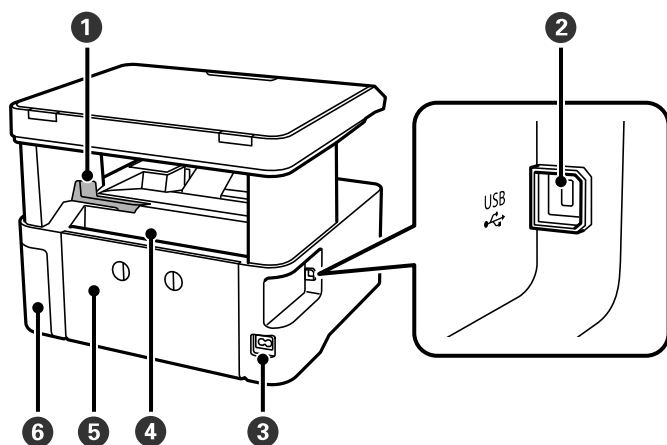


1	Панель управления	Показывает состояние принтера и позволяет задавать настройки печати.
2	Крышка контейнера для чернил	Откройте для заправки картриджа.
3	Контейнер для чернил	Содержит контейнер для чернил.
4	Крышка кассеты для бумаги	Откройте ее, чтобы загрузить бумагу в кассету для бумаги.
5	Передняя крышка	Откройте ее при извлечении замятой бумаги.
6	Выходной лоток	Принимает выдаваемые листы бумаги.



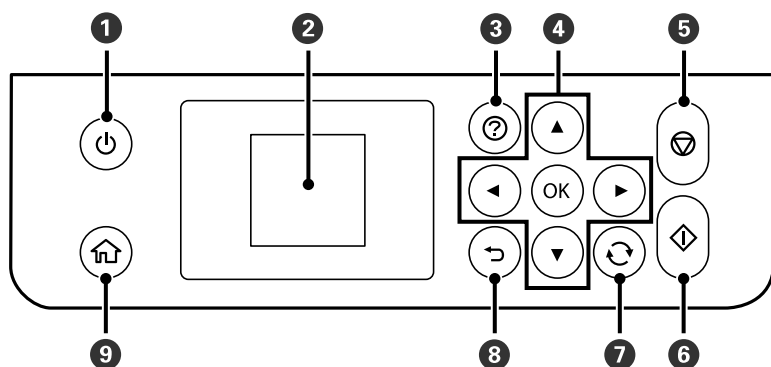
### Основные сведения о принтере

1	Крышка сканера	Блокирует внешний свет при сканировании.
2	Стекло сканера	Разместите оригиналы.
3	Печатающая головка	Чернила выталкиваются из дюз печатающей головки в нижней части.
4	Направляющие	Подают бумагу в принтер. Боковые направляющие должны быть придвинуты к краям бумаги.
5	Кассета для бумаги	Загружает бумагу.
6	Рычаг-переключатель вывода	Поднимите для вывода бумаги в выходной лоток. Опустите для вывода бумаги к передней части принтера печатной стороной вверх.
7	Крышка принтера	Откройте ее при извлечении замятой бумаги.



1	Ограничитель	Установите ограничитель, чтобы отпечатанные листы бумаги не выпадали из выходного лотка.
2	USB-порт	Служит для подключения к компьютеру через USB-кабель.
3	Вход питания переменного тока	Предназначен для подключения шнура питания.
4	Задний слот подачи бумаги	Загружает бумагу.
5	Задняя крышка	Снимите ее при извлечении замятой бумаги.
6	Крышка емкости для отработанных чернил	Откройте, чтобы заменить емкость для отработанных чернил.

## Панель управления



1	Служит для включения и выключения принтера. Отключайте шнур питания только после того, как индикатор питания погаснет.
2	Отображает меню и сообщения. Используйте кнопки на панели управления для выбора меню или настройки параметров.
3	Служит для отображения решений при возникновении неполадок.
4	Используя кнопки ▲, ▼, ◀ и ▶, выберите нужный элемент на экране, затем нажмите кнопку ОК, чтобы открыть выбранное меню или настроить параметры.
5	Служит для остановки текущей операции.
6	Запускает такие операции, как печать или копирование.
7	Применяется к различным функциям в зависимости от ситуации.
8	Служит для возврата на предыдущий экран.
9	Отображает начальный экран.

## Руководство к ЖК-экрану

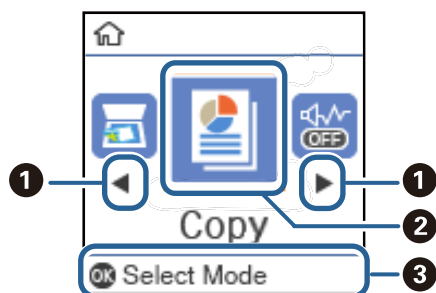
Меню и сообщения отображаются на ЖК-экране. Выберите меню или настройку, нажимая кнопки ▲, ▼, ◀ и ▶.



## Основные сведения о принтере

### Описание начального экрана

На начальном экране отображаются следующие значки и меню.



1	<p>Когда отображаются символы ◀ и ▶, можно осуществлять прокрутку вправо или влево с помощью кнопок ◀ и ▶.</p>										
2	<p>Названия и значки функций отображаются как значки меню.</p> <table border="1" data-bbox="215 873 1428 1400"> <tr> <td data-bbox="215 873 446 929">Коп-ть</td> <td data-bbox="446 873 1428 929">Вход в меню <b>Коп-ть</b>, в котором можно копировать документы.</td> </tr> <tr> <td data-bbox="215 929 446 985">Скан.</td> <td data-bbox="446 929 1428 985">Вход в меню <b>Скан.</b>, в котором можно сканировать документы или фотографии.</td> </tr> <tr> <td data-bbox="215 985 446 1198">Тихий режим</td> <td data-bbox="446 985 1428 1198"> <p>Отображение параметра <b>Тихий режим</b>, позволяющего снизить уровень шума при работе принтера. Учтите, что при этом может снизиться скорость печати. В зависимости от выбранного типа бумаги и настроек качества печати уровень шума может не измениться.</p> <p>Это быстрый переход к следующему меню.</p> <p><b>Настр. &gt; Настройка принтера &gt; Тихий режим</b></p> </td> </tr> <tr> <td data-bbox="215 1198 446 1288">Настр.</td> <td data-bbox="446 1198 1428 1288">Вход в меню <b>Настр.</b>, в котором можно выполнять техническое обслуживание и настройку принтера.</td> </tr> <tr> <td data-bbox="215 1288 446 1400">Техобслуживание</td> <td data-bbox="446 1288 1428 1400"> <p>Работа с меню рекомендуется для улучшения качества печати. Это быстрый переход к следующему меню.</p> <p><b>Настр. &gt; Техобслуживание</b></p> </td> </tr> </table>	Коп-ть	Вход в меню <b>Коп-ть</b> , в котором можно копировать документы.	Скан.	Вход в меню <b>Скан.</b> , в котором можно сканировать документы или фотографии.	Тихий режим	<p>Отображение параметра <b>Тихий режим</b>, позволяющего снизить уровень шума при работе принтера. Учтите, что при этом может снизиться скорость печати. В зависимости от выбранного типа бумаги и настроек качества печати уровень шума может не измениться.</p> <p>Это быстрый переход к следующему меню.</p> <p><b>Настр. &gt; Настройка принтера &gt; Тихий режим</b></p>	Настр.	Вход в меню <b>Настр.</b> , в котором можно выполнять техническое обслуживание и настройку принтера.	Техобслуживание	<p>Работа с меню рекомендуется для улучшения качества печати. Это быстрый переход к следующему меню.</p> <p><b>Настр. &gt; Техобслуживание</b></p>
Коп-ть	Вход в меню <b>Коп-ть</b> , в котором можно копировать документы.										
Скан.	Вход в меню <b>Скан.</b> , в котором можно сканировать документы или фотографии.										
Тихий режим	<p>Отображение параметра <b>Тихий режим</b>, позволяющего снизить уровень шума при работе принтера. Учтите, что при этом может снизиться скорость печати. В зависимости от выбранного типа бумаги и настроек качества печати уровень шума может не измениться.</p> <p>Это быстрый переход к следующему меню.</p> <p><b>Настр. &gt; Настройка принтера &gt; Тихий режим</b></p>										
Настр.	Вход в меню <b>Настр.</b> , в котором можно выполнять техническое обслуживание и настройку принтера.										
Техобслуживание	<p>Работа с меню рекомендуется для улучшения качества печати. Это быстрый переход к следующему меню.</p> <p><b>Настр. &gt; Техобслуживание</b></p>										
3	<p>Отображаются доступные кнопки. В этом примере можно перейти к выбранному меню, нажав кнопку ОК.</p>										

# Подготовка принтера

## Загрузка бумаги

### Доступные форматы бумаги и емкость загрузки

**Примечание:**

Отображаемый формат бумаги зависит от драйвера.

### Оригинальная бумага Epson

Для достижения высокого качества печати компания Epson рекомендует использовать оригинальную бумагу Epson.

**Примечание:**

- Доступность бумаги зависит от региона. Чтобы получить актуальные сведения о бумаге, доступной в вашем регионе, свяжитесь со службой поддержки компании Epson.
- При печати на подлинной бумаге Epson с форматом, определенным пользователем, доступны только настройки качества печати **Стандартный** или **Нормальное**. Несмотря на то что некоторые драйверы принтеров позволяют выбрать наилучшее качество, при печати будут использованы параметры **Стандартный** или **Нормальное**.

### Бумага, подходящая для печати документов

Название носителя	Размер	Емкость загрузки (в листах)		Двухсторонняя печать
		Кассета для бумаги	Зад. слот подачи бумаги	
Epson Bright White Ink Jet Paper	A4	200	1	✓

### Бумага, подходящая для печати документов и фотографий

Название носителя	Размер	Емкость загрузки (в листах)		Двухсторонняя печать
		Кассета для бумаги	Зад. слот подачи бумаги	
Epson Photo Quality Ink Jet Paper	A4	100	1	—
Epson Matte Paper-Heavyweight	A4	20	1	—
Epson Double-Sided Matte Paper	A4	1	1	—

## Подготовка принтера

## Соответствующая информация

➔ «Названия деталей и их функции» на стр. 14

## Бумага, имеющаяся в продаже

## Простая бумага

Название носителя	Размер	Емкость загрузки (в листах)		Двухсторонняя печать
		Кассета для бумаги	Зад. слот подачи бумаги	
Простая бумага	Letter, A4	250	1	✓
Копировальная бумага	B5, 16K (195 × 270 мм)	250	1	✓
Печатный бланк* <sup>2</sup>	A5, A6, B6	250	1	—
Обычная бумага высокого качества	Legal, Legal (Индия), 8,5 × 13 дюймов	1	1	—
	Задано пользователем (мм)* <sup>1</sup> От 89 × 127 до 215,9 × 1200	1	1	—
	Задано пользователем (мм)* <sup>1</sup> От 54 × 86 до 215,9 × 1200	—	1	—
	Задано пользователем (мм)* <sup>1</sup> От 182 × 257 до 215,9 × 297	1	1	✓

\*1 Возможна только печать с компьютера.

\*2 Бумага, на которой в области заголовка заранее напечатаны такие сведения, как имя отправителя или название компании. В верхней части бумаги должно быть поле шириной не менее 3 мм. Для печатных бланков двухсторонняя печать недоступна.

## Плотная бумага

Название носителя	Размер	Емкость загрузки (в листах)		Двухсторонняя печать
		Кассета для бумаги	Зад. слот подачи бумаги	
Плотная бумага (91–256 г/м <sup>2</sup> )	Letter, A4, B5, A5, A6, Legal	—	1	—
	Задано пользователем (мм)* От 89 × 127 до 215,9 × 1200	—	1	—

\* Возможна только печать с компьютера.

## Подготовка принтера

## Конверты

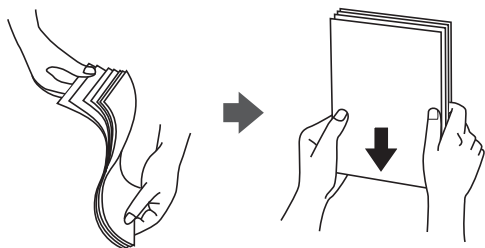
Название носителя	Размер	Емкость загрузки (конверты)		Двухсторонняя печать
		Кассета для бумаги	Зад. слот подачи бумаги	
Конверт	Конверт № 10, DL, C6	10	1	—

## Соответствующая информация

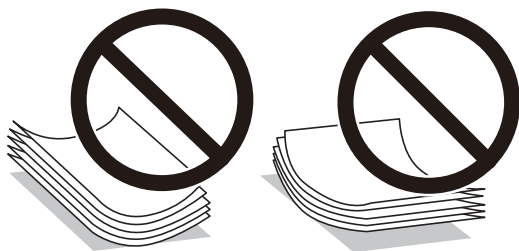
➔ «Названия деталей и их функции» на стр. 14

## Меры предосторожности при работе с бумагой

- Прочтите инструкции, поставляемые вместе с бумагой.
- Чтобы добиться высококачественных отпечатков на подлинной бумаге Epson, используйте бумагу в условиях, которые указаны на листах, поставляемых вместе с бумагой.
- Продуйте и выровняйте края бумаги перед загрузкой. Не продувайте и не сворачивайте фотобумагу. Это может повредить сторону для печати.



- Если бумага покороблена, то перед загрузкой расправьте ее или слегка выгните в другом направлении. Печать на неровной бумаге может вызвать замятие бумаги или размытие на отпечатках.



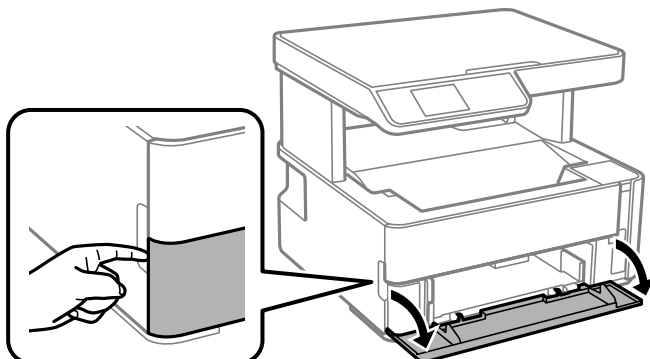
- Не используйте волнистую, рваную, согнутую, сырую, слишком тонкую или слишком толстую бумагу, а также бумагу с наклейками. Использование такой бумаги может вызвать замятие бумаги или размытие на отпечатках.
- Следует убедиться, что используется бумага с продольным расположением волокон. Если вы не уверены в том, какая у вас бумага, попробуйте найти соответствующую информацию на упаковке бумаги или свяжитесь с производителем для подтверждения характеристик бумаги.

## Соответствующая информация

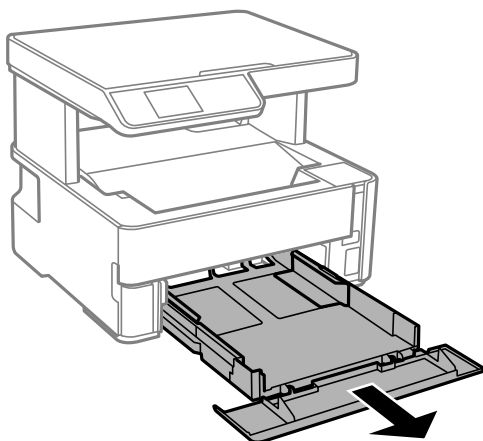
➔ «Характеристики принтера» на стр. 127

## Загрузка бумаги в Кассета для бумаги

1. Откройте крышку кассеты для бумаги до щелчка.



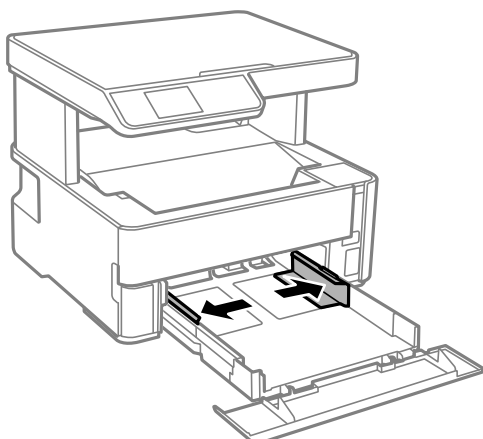
2. Убедитесь, что принтер не выполняет никаких операций, затем выдвиньте кассета для бумаги.



**Важно:**

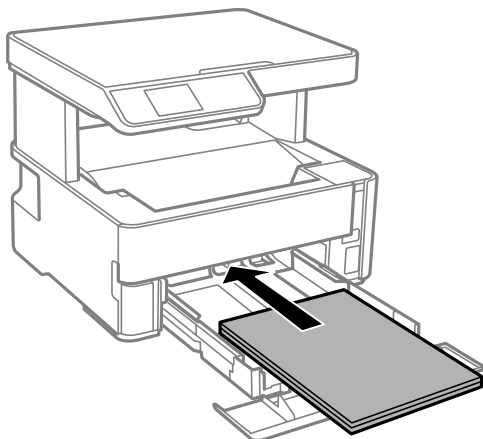
*кассета для бумаги извлечь нельзя.*

3. Раздвиньте направляющие в крайнее положение.



## Подготовка принтера

4. Загрузите бумагу вплотную к задней части кассета для бумаги стороной для печати вниз.

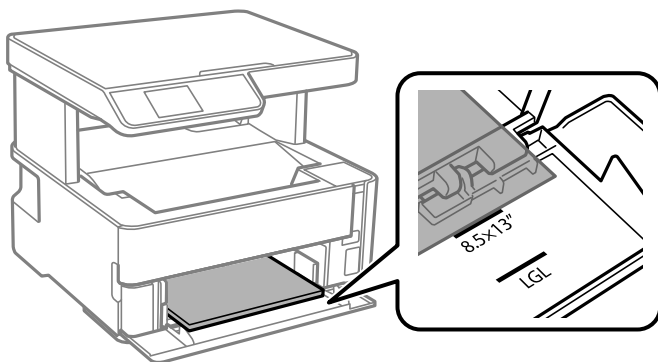


**Важно:**

*Не превышайте максимально допустимое для используемого формата бумаги количество листов.*

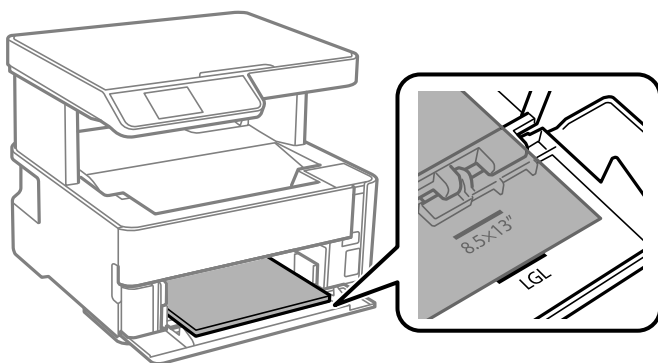
- 8,5 × 13 дюймов

Загрузите бумагу на уровне этой линии.



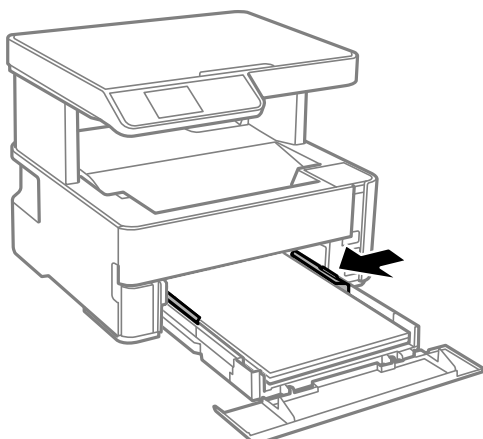
- Legal

Вытащите направляющую для бумаги Legal и загрузите бумагу, используя показанную линию.



## Подготовка принтера

5. Передвиньте боковые направляющие к краям бумаги.

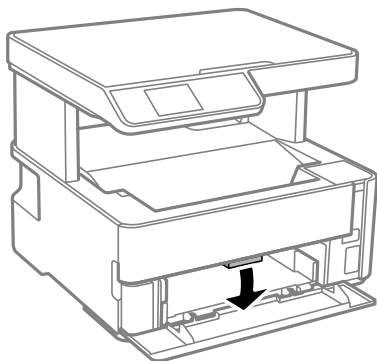


6. Аккуратно вставьте кассета для бумаги.
7. Закройте крышку кассеты для бумаги при загрузке бумаги формата меньшего, чем A4.
8. Задайте на панели управления размер и тип бумаги, загруженной в кассета для бумаги. Если в списке нет бумаги такого формата, выберите **User-Defined**.

Чтобы выбрать элемент, переместите фокус на этот элемент с помощью кнопок ▲, ▼, ◀ и ▶, затем нажмите кнопку ОК.

**Примечание:**

- Можно также отобразить экран настроек формата и типа бумаги, выбрав **Настр. > Настройка принтера > Настр. источн. бумаги > Настр. пар. бум..**
  - Для печатных бланков в качестве типа бумаги выберите **Бланк письма**.
  - Если вы выполняете печать на печатных бланках, размер которых меньше заданного в драйвере принтера, то печать может выходить за края бумаги, в результате чего чернила могут размазываться на отпечатках, а в принтере может скапливаться избыточный объем чернил. Убедитесь, что выбраны правильные настройки размера бумаги.
  - Для печатных бланков двухсторонняя печать недоступна. Кроме того, скорость печати может быть ниже.
9. При загрузке бумаги формата Business Card опустите рычаг-переключатель вывода для вывода бумаги к передней части принтера.



**Примечание:**

Мы также рекомендуем осуществлять вывод конвертов к передней части принтера.

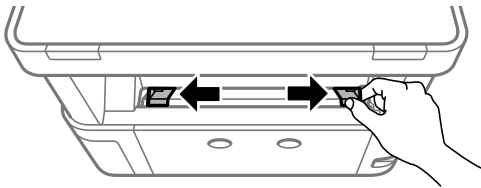
## Подготовка принтера

### Соответствующая информация

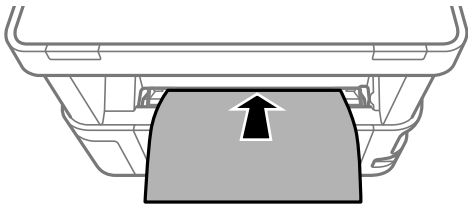
- ➔ «Меры предосторожности при работе с бумагой» на стр. 20
- ➔ «Доступные форматы бумаги и емкость загрузки» на стр. 18
- ➔ «Загрузка конвертов и меры предосторожности» на стр. 26

## Загрузка бумаги в Зад. слот подачи бумаги

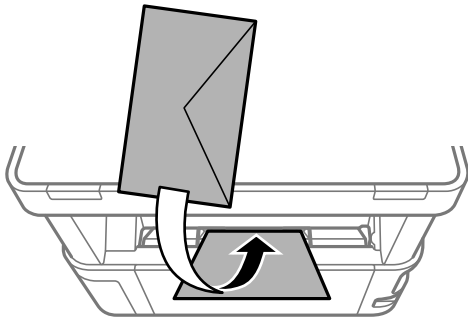
1. Разведите боковые направляющие в разные стороны.



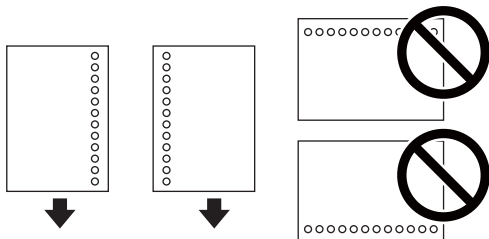
2. Загрузите один лист бумаги по центру зад. слот подачи бумаги стороной для печати вверх.



### Конверты



### Бумага с готовыми отверстиями



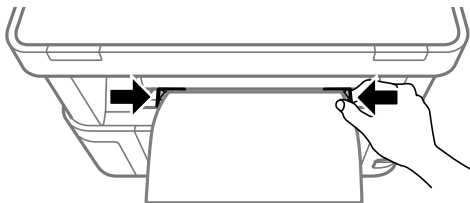


## Подготовка принтера

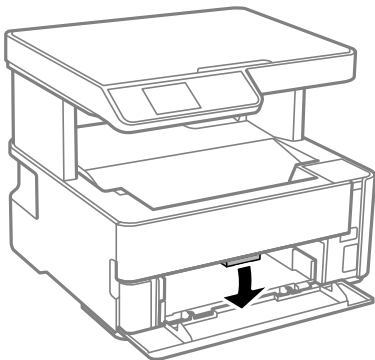
**Примечание:**

- Загрузите один лист бумаги без отверстий для переплета в верхней и нижней части.
- Отрегулируйте положение печати для выбранного файла, чтобы предотвратить печать на отверстиях.

3. Передвиньте боковые направляющие к краям бумаги.



4. При загрузке плотной бумаги или бумаги формата Business Card опустите рычаг-переключатель вывода, чтобы бумага выдавалась к передней части принтера.



**Примечание:**

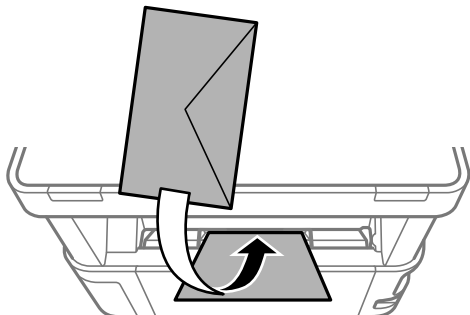
Мы также рекомендуем осуществлять вывод конвертов к передней части принтера.

**Примечание:**

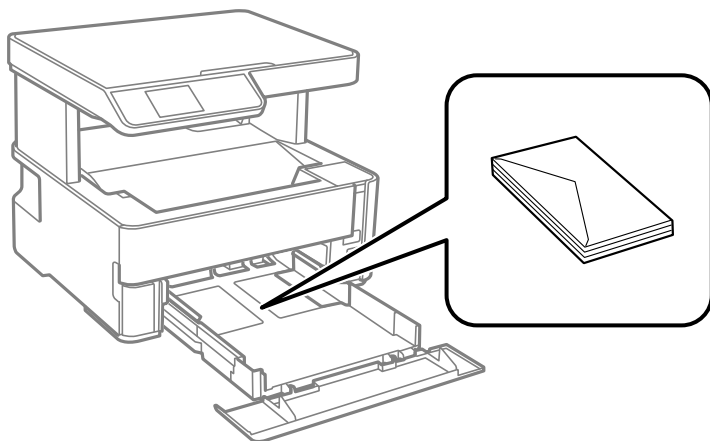
- Для печатных бланков в качестве типа бумаги выберите **Бланк письма**.
- Если вы выполняете печать на печатных бланках, размер которых меньше заданного в драйвере принтера, то печать может выходить за края бумаги, в результате чего чернила могут размазываться на отпечатках, а в принтере может скапливаться избыточный объем чернил. Убедитесь, что выбраны правильные настройки размера бумаги.
- Для печатных бланков двусторонняя печать недоступна. Кроме того, скорость печати может быть ниже.

## Загрузка конвертов и меры предосторожности

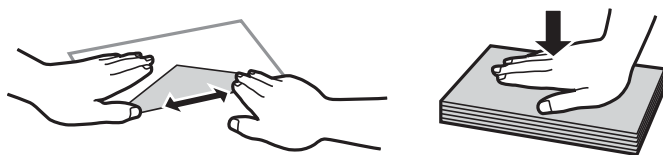
Необходимо сначала загрузить короткий край конверта клапаном вниз по центру зад. слот подачи бумаги, после чего передвинуть боковые направляющие к краям конверта.



Необходимо загрузить конверты клапаном вверх в кассета для бумаги, после чего передвинуть боковые направляющие к краям конверта.



- ❑ Продуйте и выровняйте края конвертов перед загрузкой. Если сложенные конверты раздуваются, нажмите на них, чтобы расправить перед загрузкой.



- ❑ Не используйте свернутые и сложенные конверты. Использование таких конвертов может вызвать замятие бумаги или размытие на отпечатках.
- ❑ Запрещено использовать конверты с клейкой поверхностью на клапане и конверты с прозрачным окошком для адреса.
- ❑ Избегайте использования слишком тонких конвертов, так как они могут свернуться во время печати.

### Соответствующая информация

- ➔ «Доступные форматы бумаги и емкость загрузки» на стр. 18
- ➔ «Загрузка бумаги в Кассета для бумаги» на стр. 21

## Подготовка принтера

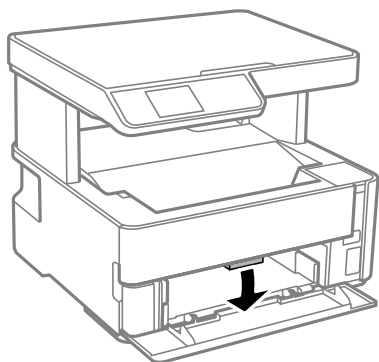
## Список типов бумаги

Для получения оптимальных результатов печати необходимо выбрать в настройках тип бумаги, соответствующий используемой бумаге.

Название носителя	Тип носителя	
	Панель управления	Драйвер принтера
Epson Bright White Ink Jet Paper	Прост. бумага	Простая бумага
Epson Matte Paper-Heavyweight Epson Double-Sided Matte Paper	Matte	Epson Matte
Epson Photo Quality Ink Jet Paper	Качество фото IJ	Epson Photo Quality Ink Jet

## Вывод бумаги

- ❑ Отпечатанные листы бумаги выводятся в выходной лоток стороной для печати вниз. При использовании простой бумаги формата А4 (плотностью 80 г/м<sup>2</sup>) за один раз может быть выведено до 100 листов. При выводе более 100 листов бумага может выпасть из лотка или может произойти замятие бумаги. Удалите лишние листы бумаги, чтобы их количество не превышало максимально допустимое количество выводимых листов.
- ❑ При загрузке плотной бумаги или бумаги формата Business Card опустите рычаг-переключатель вывода, чтобы бумага выдавалась к передней части принтера. Мы также рекомендуем осуществлять вывод конвертов к передней части принтера.



## Размещение оригиналов

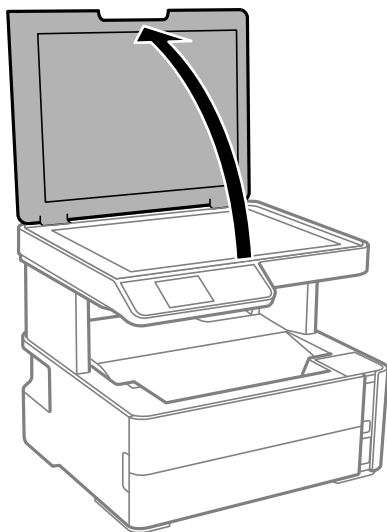
## Размещение оригиналов на Стекло сканера

**Важно:**

При размещении таких объемных оригиналов, как книги, не допускайте попадания на стекло сканера прямых лучей от внешних источников света.

## Подготовка принтера

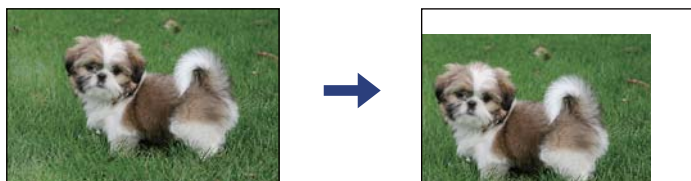
1. Поднимите крышку сканера.



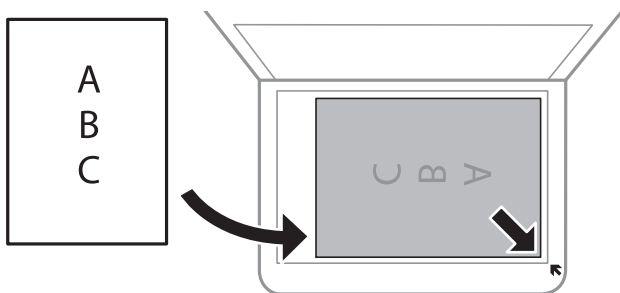
2. С помощью мягкой, сухой и чистой ткани удалите пыль и пятна с стекло сканера.

**Примечание:**

Если на стекло сканера присутствует грязь или мусор, диапазон сканирования может расширяться, чтобы включить эти грязь и мусор, в результате чего оригинал может быть смещен или уменьшен.



3. Поместите оригинал лицевой стороной вниз и передвиньте его до угловой отметки.



**Примечание:**

Область в пределах 1,5 мм от угла стекло сканера не сканируется.

4. Аккуратно закройте крышку сканера.



**Важно:**

Не надавливайте слишком сильно на стекло сканера или крышку для документов. Это может привести к их повреждению.

## Подготовка принтера

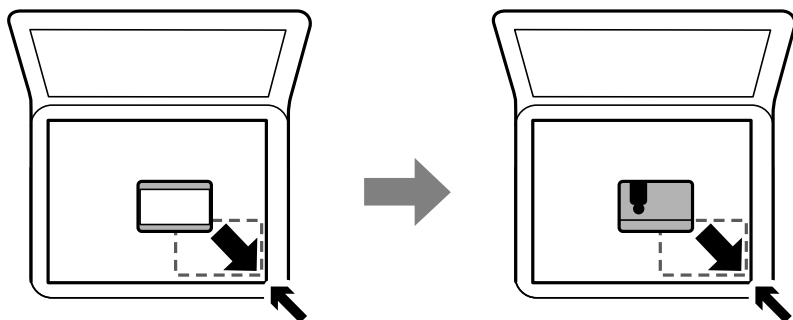
5. После сканирования извлеките оригиналы.

**Примечание:**

Если оригиналы останутся на стекло сканера в течение длительного времени, они могут прилипнуть к его поверхности.

## Размещение ID-карты для копирования

Разместите ID-карту на расстоянии 5 мм от угловой отметки на стекло сканера.



---

## Параметры меню для Настр.

Выберите **Настр.** на главном экране принтера, чтобы настраивать различные параметры.

## Параметры меню Техобслуживание

Выберите меню на панели управления, как описано ниже.

### Настр. > Техобслуживание

#### Проверка дюз

Выберите эту функцию, чтобы проверить, не забились ли дюзы в печатающей головке. Принтер печатает шаблон проверки дюз.

#### Проч. печ.гол.

Выберите эту функцию, чтобы очистить забившиеся дюзы печатающей головки.

#### Механическая чистка

Выберите эту функцию, чтобы заменить все чернила внутри чернильной трубки. При выполнении этой процедуры затрачивается больше чернил, чем при обычной очистке. Сведения об использовании этой функции см. ниже в разделе «Дополнительные сведения».

#### Вырав. головки

Выберите эту функцию, чтобы отрегулировать печатающую головку и улучшить качество печати.

Выравнив. по высоте

Выберите эту функцию, если отпечатки выглядят размытыми или текст и строки смещены.

## Подготовка принтера

### Выравнив. по гориз.



Выберите эту функцию, если на отпечатках с регулярными промежутками появляются горизонтальные полосы.

### Сброс уровня чернил

При заправке контейнера для чернил выберите эту функцию, чтобы сбросить уровень чернил до 100 %.

### Остав.емк.конт. д/отраб.чернил

Показывает приблизительный оставшийся срок службы емкости для отработанных чернил.

Если отображается значок , это означает, что емкость для отработанных чернил почти заполнена. Если отображается значок , это означает, что емкость для отработанных чернил полностью заполнена.

### Очистка напр. бумаги

Выберите эту функцию, если на внутренних роликах присутствуют пятна чернил. Принтер подает бумагу для очистки внутренних роликов.

## Соответствующая информация

- ➔ «Очистка печатающей головки (Прочистка печатающей головки)» на стр. 85
- ➔ «Калибровка печатающей головки» на стр. 89
- ➔ «Дозаправка контейнера для чернил» на стр. 76
- ➔ «Очистка бумагопроводящего тракта от чернильных пятен» на стр. 90

## Параметры меню для Настройка принтера

Выберите меню на панели управления, как описано ниже.

### Настр. > Настройка принтера

#### Настр. источн. бумаги:

##### Наст.бум

Выбор формата и типа бумаги, загруженной в источники бумаги.

##### Автоперекл. A4/Letter

Выберите **Вкл.** для подачи бумаги из источника бумаги, установленного на размер A4, если другой источник бумаги не настроен на размер Letter, либо подачи из источника бумаги, установленного на размер Letter, если другой источник не настроен на размер A4.

##### Уведомл. об ошибке

Выберите **Вкл.** для отображения сообщения об ошибке, если выбранный размер или тип бумаги не соответствуют размеру или типу загруженной бумаги.

## Подготовка принтера

### Автоотобр.наст.бум.

Выберите **Вкл.** для отображения экрана **Наст. пар. бум.** при загрузке бумаги в источник бумаги. При выключении этой функции печать с устройства iPhone или iPad с помощью AirPrint будет невозможна.

### Тихий режим

Выберите **Вкл.**, чтобы снизить шумы во время печати. Однако это может привести к снижению скорости печати. В зависимости от выбранного типа бумаги и настроек качества печати уровень шума может не измениться.

### Таймер выключения

В вашем устройстве, в зависимости от места приобретения, может применяться данная функция либо функция **Настройки выкл.**

Выберите этот режим, чтобы автоматически выключить принтер, если он не используется в течение заданного периода времени. Интервал времени до применения настроек управления энергопотреблением можно изменить. Увеличение этого времени увеличит энергопотребление устройства. Перед изменением этого параметра следует учесть факторы окружающей среды.

### Настройки выкл.

В вашем устройстве, в зависимости от места приобретения, может применяться данная функция либо функция **Таймер выключения.**

#### Выключение при простое

Выберите этот режим, чтобы автоматически выключить принтер, если он не используется в течение заданного периода времени. Увеличение этого времени увеличит энергопотребление устройства. Перед изменением этого параметра следует учесть факторы окружающей среды.

#### Выключение при отключении

Выберите этот режим, чтобы выключить принтер через 30 минут после отключения всех портов, в том числе порта USB. Эта функция может быть недоступна в зависимости от вашего региона.

### Язык/Language

Выберите язык, используемый на ЖК-экране.

### Таймер отключения

Измените период времени до перехода в спящий режим (режим энергосбережения), если принтер не выполнял никаких операций. По истечении заданного времени ЖК-экран темнеет.

### Автоустр. ош.

Выбор действия для выполнения в случае возникновения ошибки двухсторонней печати или переполнения памяти.

#### Вкл.

Отображение предупреждения и печать на одной стороне при возникновении ошибки двусторонней печати или же печать только того, что может обработать принтер, если возникает ошибка переполнения памяти.

#### Выкл.

Отображение сообщения об ошибке и отмена печати.

## Подготовка принтера

### Время высух. чернил

Выберите время сушки чернил, которое необходимо использовать при двухсторонней печати. Принтер выполняет печать на второй стороне листа после печати на первой стороне. Если отпечаток выглядит размазанным, увеличьте этот временной параметр.

### USB-подключение к PC

Выберите **Включить**, чтобы разрешить компьютеру получать доступ к принтеру при подключении через USB.

### Соответствующая информация

➔ [«Энергосбережение: панель управления» на стр. 33](#)

## Параметры меню для Печ. лист сост.

Выберите меню на панели управления, как описано ниже.

### Настр. > Печ. лист сост.

Табл. конфигурации:

Печать информационных листов о текущем состоянии принтера и настроек.

Табл. ст. расх. мат.:

Печать информационного листа о состоянии расходных материалов

Табл. жур. использов.:

Печать информационных листов с историей использования принтера.

## Меню для Счетчик копий

Выберите меню на панели управления, как описано ниже.

### Настр. > Счетчик копий

Отображение общего количества отпечатков, напечатанных с момента приобретения принтера.

## Меню для Восст. настр. по ум.

Выберите меню на панели управления, как описано ниже.

### Настр. > Восст. настр. по ум.

Сброс выбранных параметров до значений по умолчанию.

Наст. копирования

Удал.все данные и настр.



## Меню для Версия микропрограммы

Выберите меню на панели управления, как описано ниже.

### Настр. > Версия микропрограммы

Отображение текущей версии встроенного программного обеспечения принтера.

---

## Энергосбережение

Принтер переходит в спящий режим или отключается автоматически, если в течение заданного времени не проводилось никаких действий. Интервал времени до применения настроек управления энергопотреблением можно изменить. Любое увеличение этого значения повлияет на энергоэффективность продукта. Перед изменением этого параметра следует учесть факторы окружающей среды.

В зависимости от места приобретения в принтере может быть предусмотрена функция автоматического отключения при отсутствии подключения в течение 30 минут.

## Энергосбережение: панель управления

1. Выберите **Настр.** на главном экране.

Чтобы выбрать элемент, переместите фокус на этот элемент с помощью кнопок ▲, ▼, ◀ и ▶, затем нажмите кнопку ОК.

2. Выберите **Настройка принтера**.

3. Выполните одно из следующих действий.

- Выберите **Таймер отключения, Настройки выкл. > Выключение при простое** или **Выключение при отключении**, затем настройте необходимые параметры.
- Выберите **Таймер отключения** или **Таймер выключения**, затем настройте необходимые параметры.

**Примечание:**

В устройстве может использоваться функция **Настройки выкл.** или **Таймер выключения** в зависимости от места приобретения.

# Печать

---

## Печать из драйвера принтера в Windows

### Доступ к драйверу принтера

При доступе к драйверу принтера с панели управления компьютера настройки применяются ко всем приложениям.

#### Доступ к драйверу принтера с панели управления

##### Windows 10/Windows Server 2016

Нажмите кнопку «Пуск», затем выберите **Система Windows > Панель управления > Просмотр устройств и принтеров** в разделе **Оборудование и звук**. Щелкните правой кнопкой мыши значок принтера или нажмите и удерживайте его, затем выберите команду **Свойства принтера**.

##### Windows 8.1/Windows 8/Windows Server 2012 R2/Windows Server 2012

Выберите **Рабочий стол > Настройки > Панель управления > Просмотр устройств и принтеров** в разделе **Оборудование и звук**. Щелкните правой кнопкой мыши значок принтера или нажмите и удерживайте его, затем выберите команду **Свойства принтера**.

##### Windows 7/Windows Server 2008 R2

Нажмите кнопку «Пуск», выберите **Панель управления > Просмотр устройств и принтеров** в разделе **Оборудование и звук**. Щелкните правой кнопкой мыши значок принтера и выберите **Свойства принтера**.

##### Windows Vista/Windows Server 2008

Нажмите кнопку «Пуск», выберите **Панель управления > Принтеры** в разделе **Оборудование и звук**. Щелкните правой кнопкой мыши значок принтера и выберите **Свойства принтера**.

##### Windows XP/Windows Server 2003 R2/Windows Server 2003

Нажмите кнопку «Пуск», выберите **Панель управления > Принтеры и другое оборудование > Принтеры и факсы**. Щелкните правой кнопкой мыши значок принтера и выберите **Свойства принтера**.

#### Доступ к драйверу принтера с помощью значка принтера на панели задач

Значок принтера на панели задач рабочего стола — это ярлык, позволяющий быстро получить доступ к драйверу принтера.

Если щелкнуть значок принтера и выбрать **Настройки принтера**, можно открыть то же окно настроек принтера, которое открывается из панели управления. Если дважды щелкнуть этот значок, можно проверить состояние принтера.

#### **Примечание:**

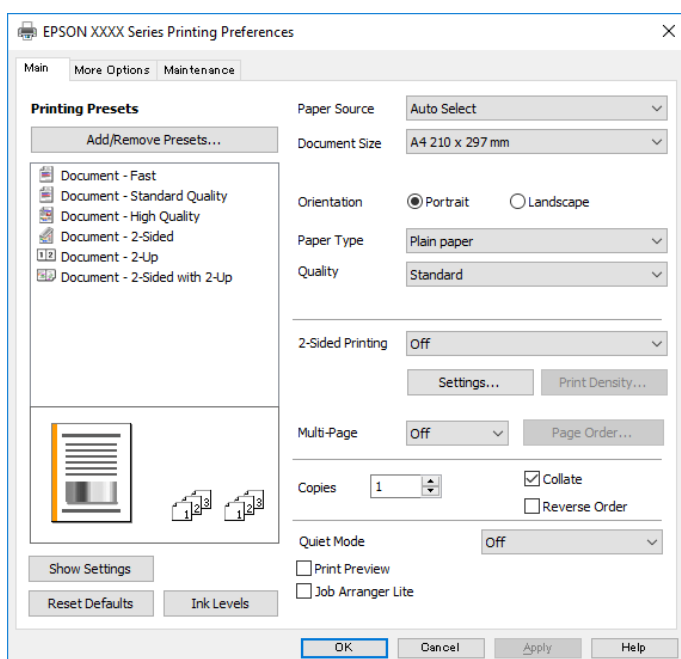
*Если значок принтера не отображается на панели задач, перейдите к окну драйвера принтера, щелкните **Контролируемые параметры** на вкладке **Сервис**, а затем выберите **Зарегистрируйте значок принтера на панели задач**.*

## Основные сведения о печати

### Примечание:

Действия могут отличаться в зависимости от приложения. Подробности см. в справке приложения.

1. Откройте файл для печати.  
Загрузите бумагу в принтер, если она еще не была загружена.
2. Выберите **Печать** или **Настройка страницы** в меню **Файл**.
3. Выберите свой принтер.
4. Чтобы открыть окно драйвера принтера, выберите **Параметры** или **Свойства**.



5. При необходимости измените настройки.  
Подробную информацию см. в описании меню данного драйвера принтера.

### Примечание:

- Можно также просмотреть описание элементов настройки в интерактивной справке. Если щелкнуть элемент правой кнопкой мыши, откроется меню **Справка**.
- При выборе **Просмотр** можно предварительно просмотреть документ перед печатью.

6. Нажмите **ОК**, чтобы закрыть окно драйвера печати.
7. Нажмите **Печать**.

### Примечание:

При выборе **Просмотр** открывается окно предварительного просмотра. Чтобы изменить настройки, щелкните **Отмена**, затем повторите процедуру, начиная с шага 2.

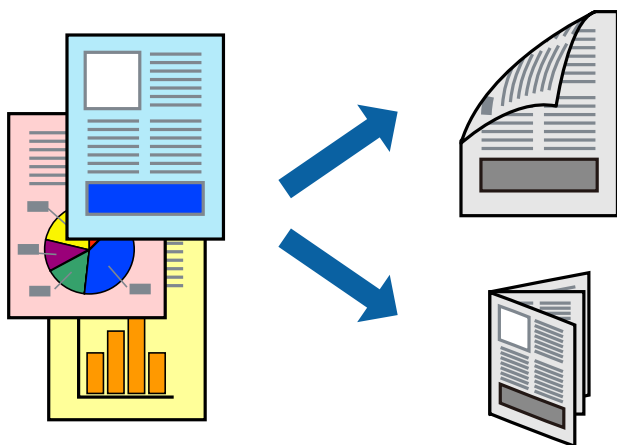
### Соответствующая информация

➔ «Доступные форматы бумаги и емкость загрузки» на стр. 18

- ➔ «Загрузка бумаги в Кассета для бумаги» на стр. 21
- ➔ «Загрузка бумаги в Зад. слот подачи бумаги» на стр. 24
- ➔ «Список типов бумаги» на стр. 27
- ➔ «Вкладка Главное» на стр. 50

## Двухсторонняя печать

Возможна печать на обеих сторонах листа бумаги. Также можно напечатать буклет, который создается путем изменения порядка страниц и сгибания отпечатанных листов.



### Примечание:

- Если не использовать бумагу, подходящую для двухсторонней печати, качество печати может снизиться и может возникнуть замятие бумаги.
- В зависимости от бумаги и данных чернила могут протекать на другую сторону бумаги.

### Соответствующая информация

- ➔ «Доступные форматы бумаги и емкость загрузки» на стр. 18

## Параметры печати

1. На вкладке драйвера принтера **Главное** настройте параметр **Двусторонняя печать**.
2. Нажмите **Настройки**, настройте соответствующие параметры и нажмите **ОК**.

При необходимости настройте параметр **Плотность печати**.

### Примечание:

- Для печати буклета выберите **Буклет**.
- При настройке параметра **Плотность печати** можно настроить плотность печати в соответствии с типом документа.
- Печать может выполняться медленно из-за сочетания параметров, выбранных для настройки **Выбор типа документа** в окне **Регулировка плотности печати** и для настройки **Качество** на вкладке **Главное**.

3. Нажмите **Печать**.

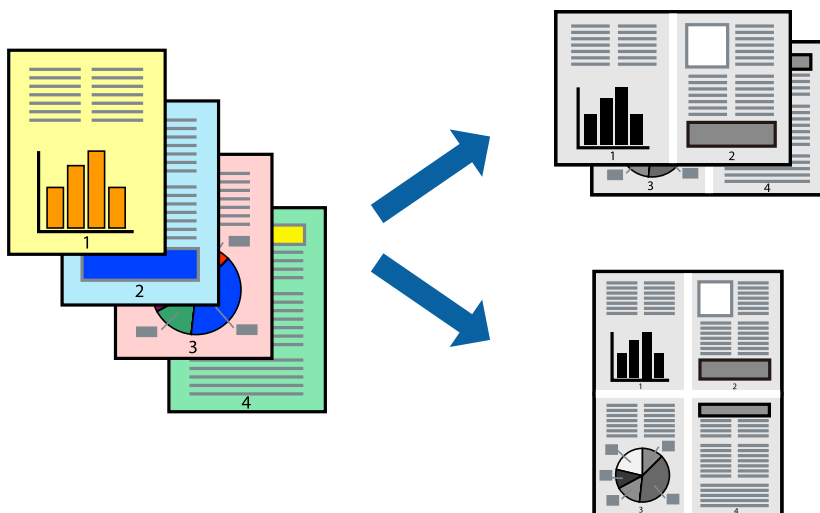
## Печать

### Соответствующая информация

- ➔ «Основные сведения о печати» на стр. 35
- ➔ «Вкладка Главное» на стр. 50

## Печать нескольких страниц на одном листе

На одном листе можно напечатать две или четыре страницы.



## Настройки печати

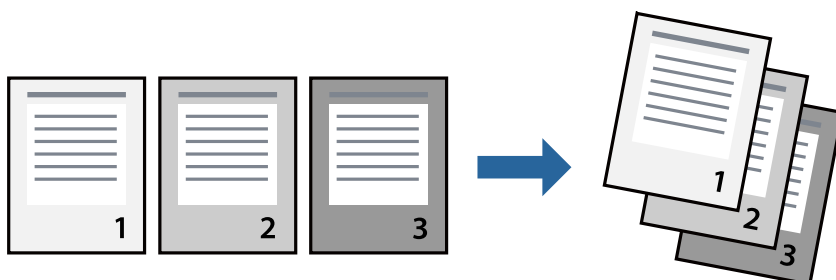
На вкладке драйвера принтера **Главное** выберите **Разворот** или **4 на 1** в качестве настройки **Многостраничность**.

### Соответствующая информация

- ➔ «Основные сведения о печати» на стр. 35
- ➔ «Вкладка Главное» на стр. 50

## Печать для укладки готовых страниц в нужном порядке (печать в обратном порядке)

Печать можно выполнить, начиная с последней страницы, чтобы страницы напечатанных документов складывались на выходе из принтера в правильном порядке.



## Настройки печати

На вкладке драйвера печати **Главное** выберите **Обратный порядок**.

### Соответствующая информация

- ➔ «Основные сведения о печати» на стр. 35
- ➔ «Вкладка **Главное**» на стр. 50

## Печать документа в уменьшенном или увеличенном размере

Можно уменьшить или увеличить размер документа на определенный процент или уместить его на формате бумаги, загруженной в принтер.



## Параметры печати

На вкладке **Дополнительные настройки** драйвера принтера укажите размер документа в поле **Размер документа**. Укажите формат бумаги в поле **Бумага на выходе**. Выберите **Уменьшить/Увеличить**, а затем нажмите **Уместить на странице** или **Масштаб**. При выборе параметра **Масштаб** укажите процент.

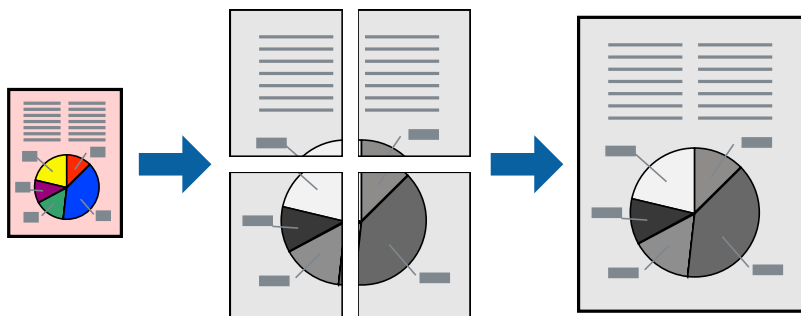
Выберите **В центре** для печати изображений по центру страницы.

### Соответствующая информация

- ➔ «Основные сведения о печати» на стр. 35
- ➔ «Вкладка **Дополнительные настройки**» на стр. 51

## Печать одного изображения на нескольких листах для увеличения (создания плаката)

Эта функция позволяет печатать одно изображение на нескольких листах бумаги. Можно создать плакат большого размера, соединив эти листы.



### Параметры печати

На вкладке принтера **Главное** выберите **Плакат 2x1**, **Плакат 2x2**, **Плакат 3x3** или **Плакат 4x4** в качестве настройки **Многостраничность**. Если щелкнуть **Настройки**, можно выбрать панели, которые не следует печатать. Кроме того, можно выбрать параметры направляющей для обрезки.

#### Соответствующая информация

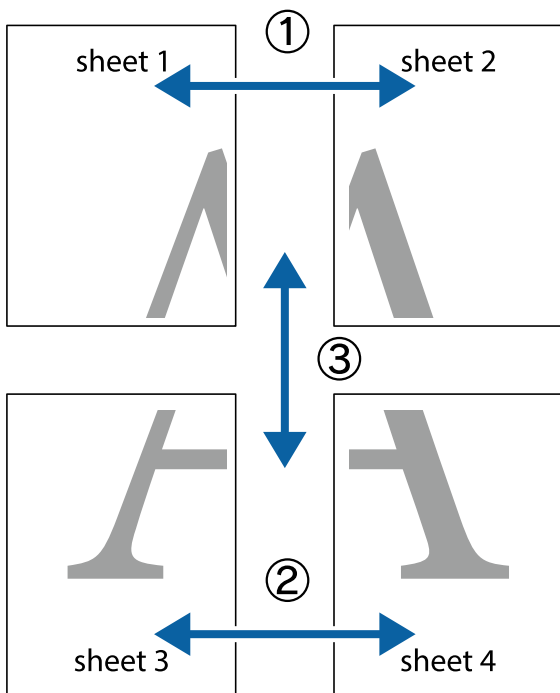
- ➔ [«Основные сведения о печати» на стр. 35](#)
- ➔ [«Вкладка Главное» на стр. 50](#)

### Создание плакатов с помощью Метки перекрытия и выравнивания

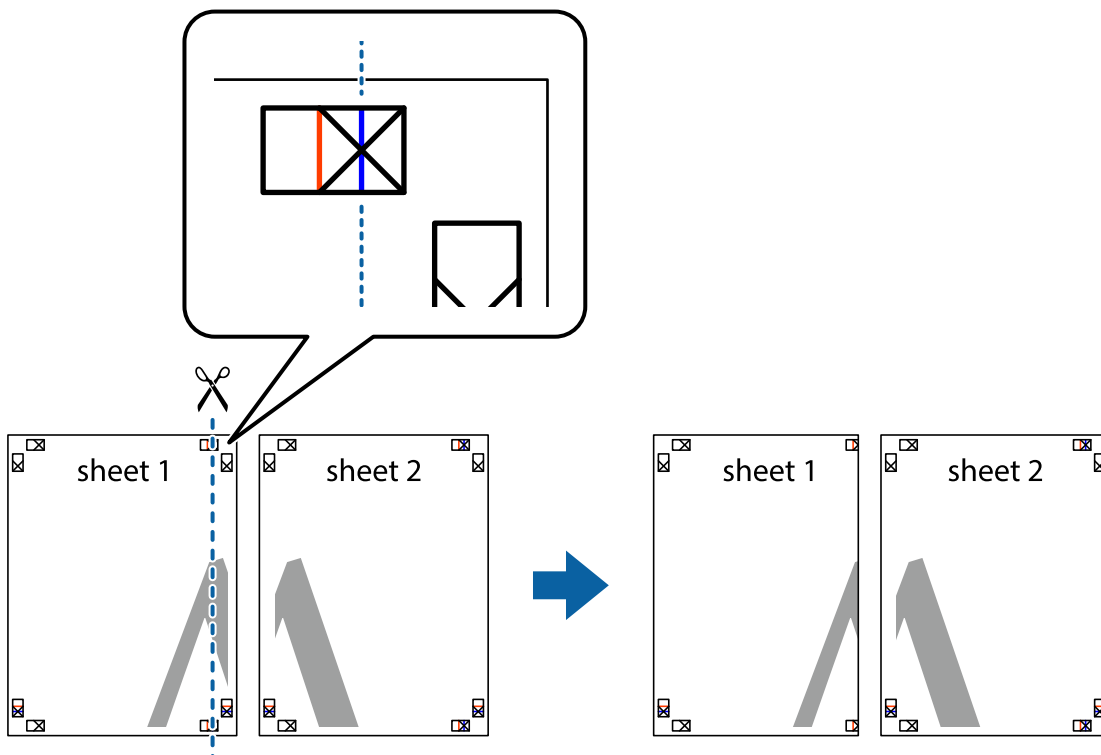
Ниже описан пример создания плаката в варианте **Плакат 2x2** с выбором значения **Метки перекрытия** и **выравнивания** для параметра **Печать направляющих**.

Печать

В действительности направляющие печатаются в монохромном режиме, но в этом примере они обозначены синими и красными линиями.



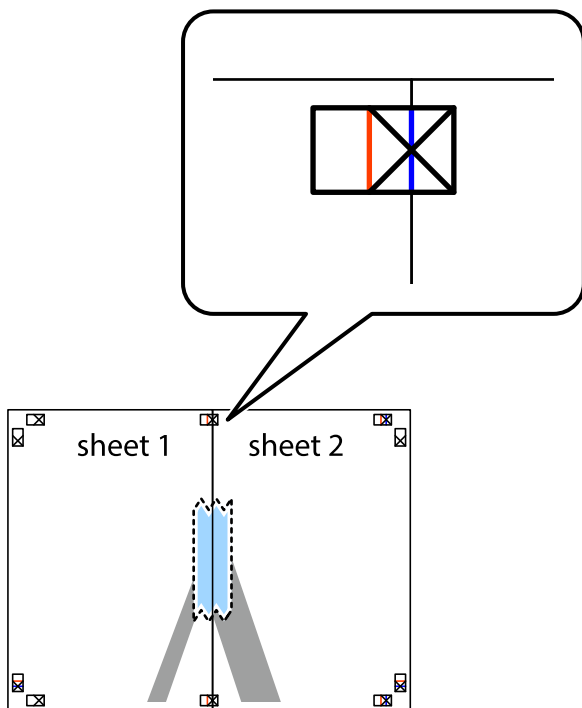
1. Подготовьте Sheet 1 и Sheet 2. Отрежьте поля Sheet 1 по синей вертикальной линии, проходящей через центр верхней и нижней метки пересечения.



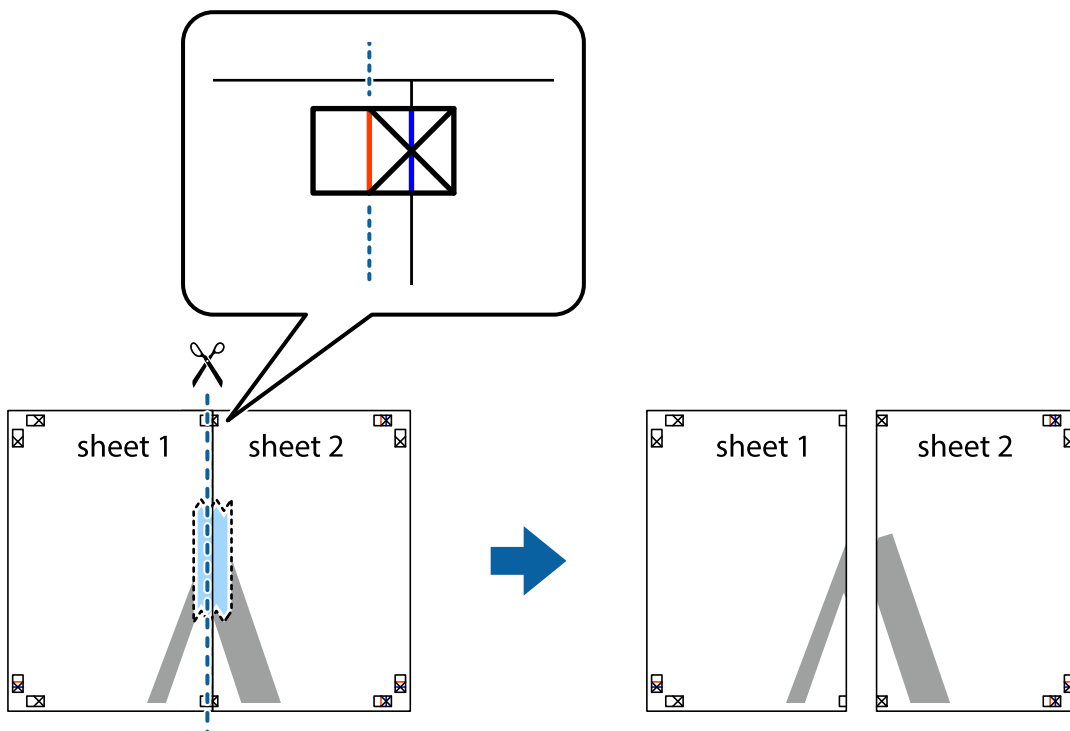


## Печать

2. Положите край Sheet 1 сверху Sheet 2, совместите метки пересечения, а затем временно соедините два листа с обратной стороны липкой лентой.

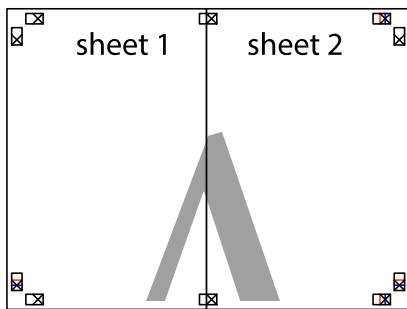


3. Отрежьте эти два листа вдоль красной вертикальной линии через метки приведения (в данном случае линии слева от меток пересечения).

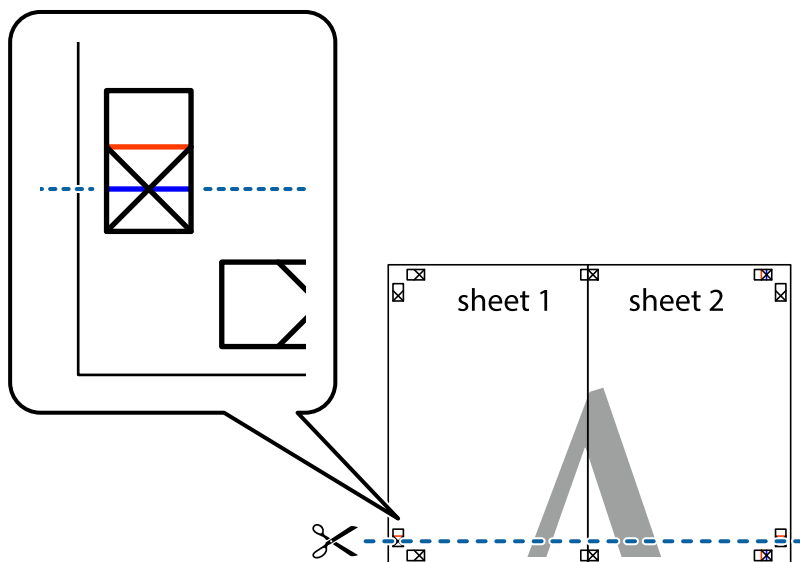


## Печать

4. Соедините листы липкой лентой с обратной стороны.

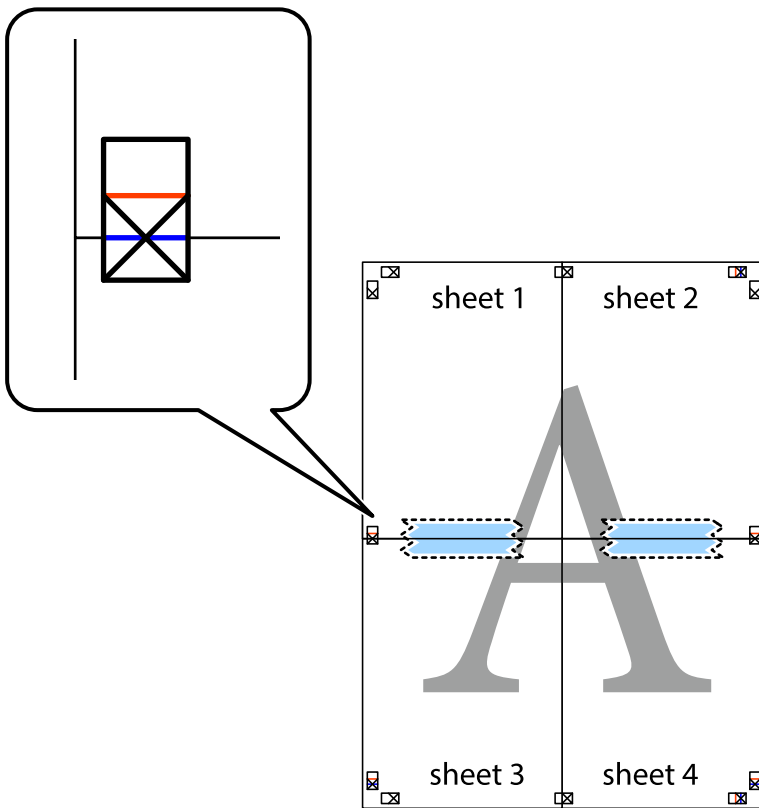


5. Повторите шаги 1–4 для склеивания Sheet 3 и Sheet 4.
6. Отрежьте поля Sheet 1 и Sheet 2 по синей горизонтальной линии, проходящей через центр левой и правой меток пересечения.



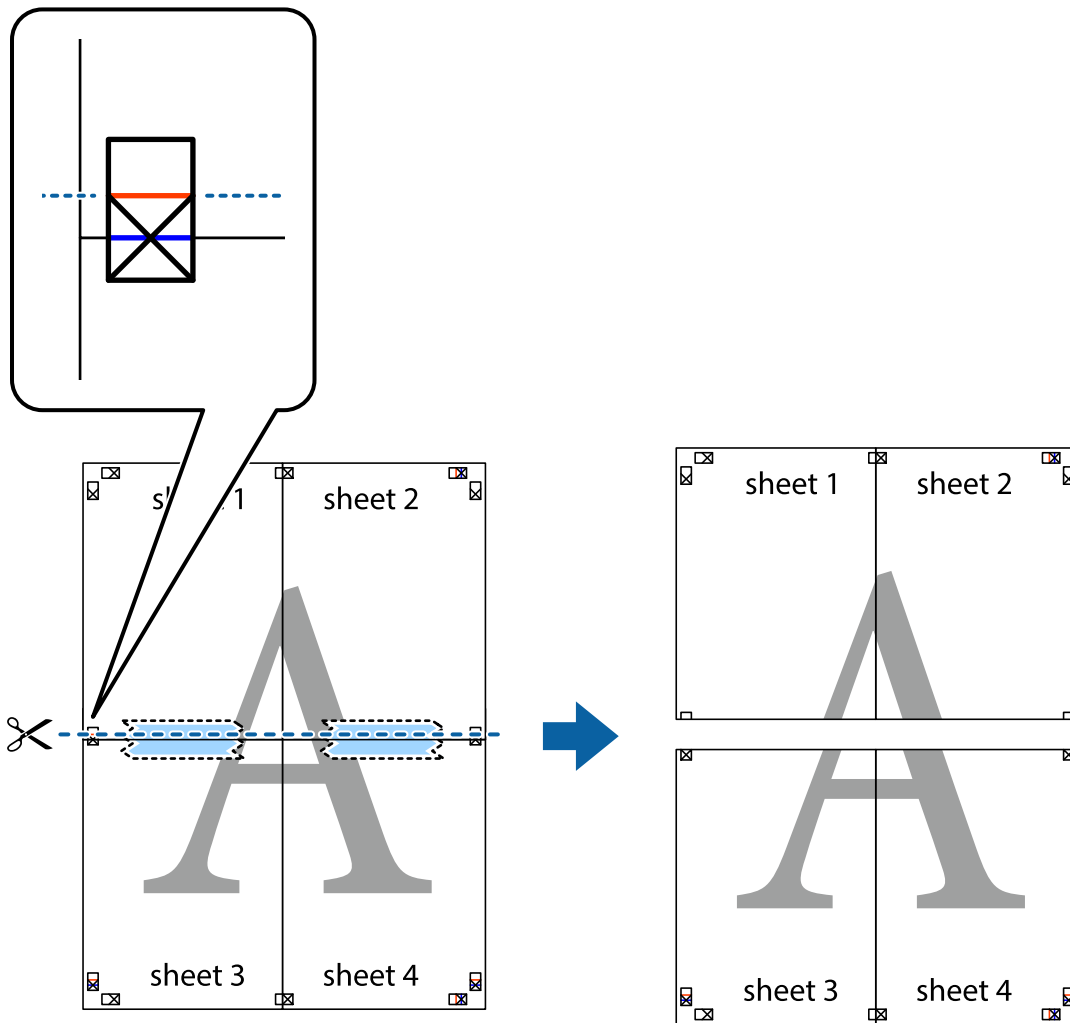
## Печать

7. Положите край Sheet 1 и Sheet 2 сверху Sheet 3 и Sheet 4 и совместите метки пересечения, а затем временно соедините их вместе с обратной стороны липкой лентой.

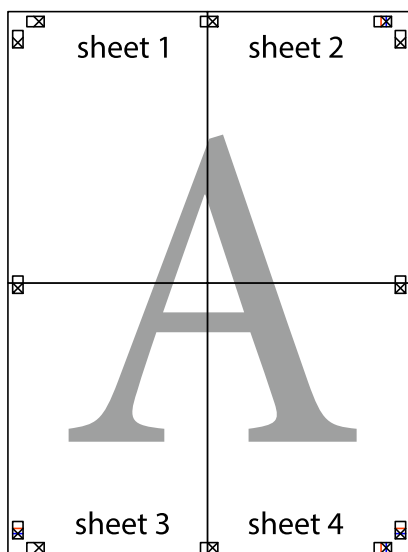


Печать

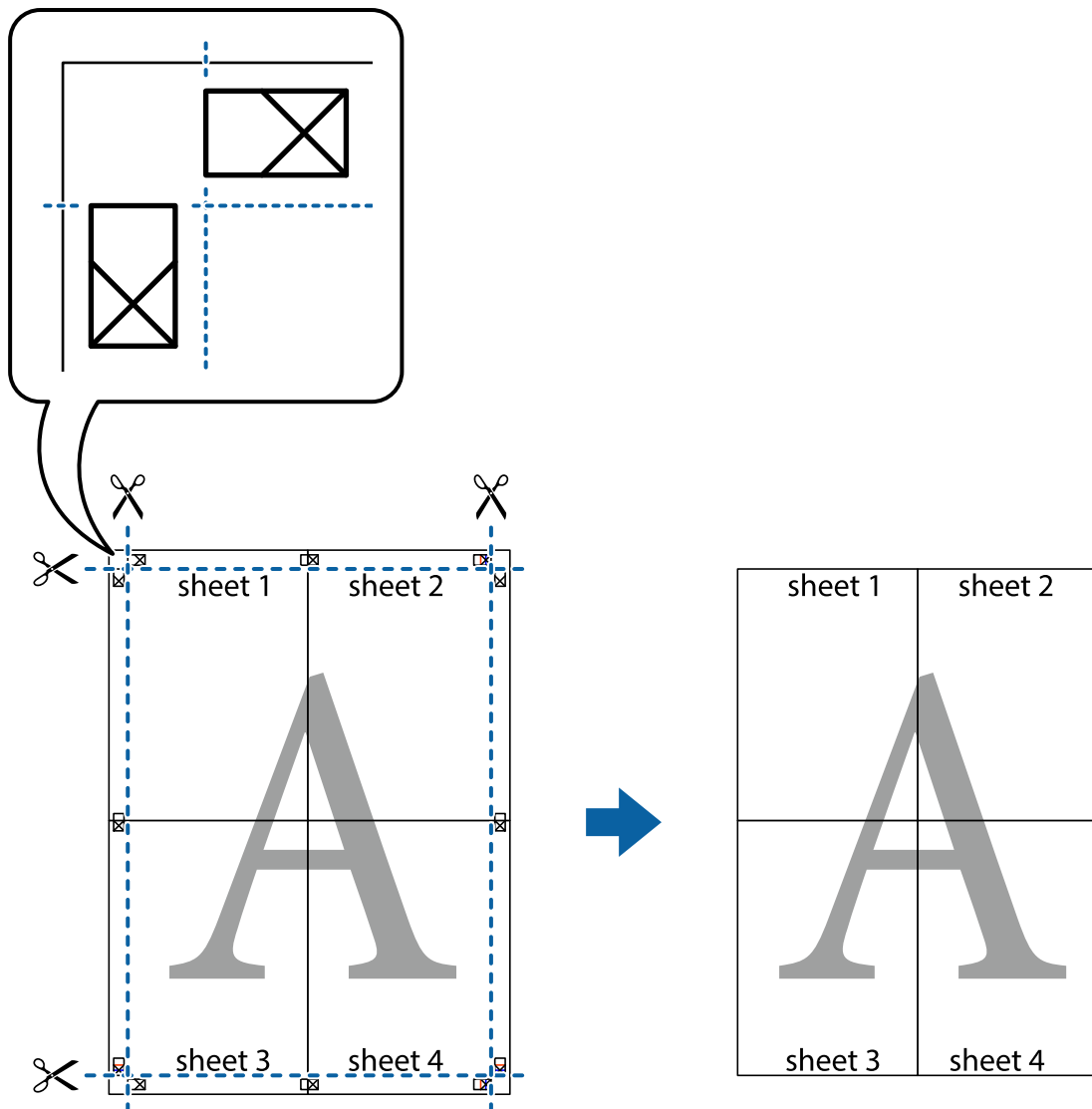
8. Разрежьте соединенные листы пополам вдоль красной горизонтальной линии, проходящей через метки для совмещения (в данном случае это линия над метками пересечения).



9. Соедините листы липкой лентой с обратной стороны.

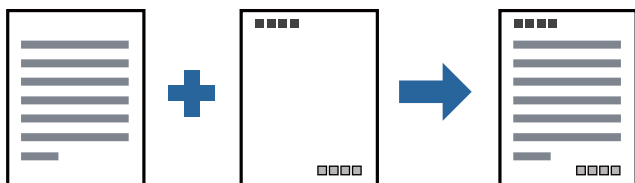


10. Обрежьте оставшиеся поля вдоль внешней направляющей.



### Печать с верхним и нижним колонтитулом

Такие данные, как имя пользователя и дата печати, можно печатать в виде верхнего или нижнего колонтитула.



## Параметры печати

На вкладке драйвера принтера **Дополнительные настройки** щелкните **Функции водяных знаков**, затем выберите **Колонтитулы**. Щелкните **Настройки**, затем выберите элементы, которые необходимо напечатать.

### Соответствующая информация

- ➔ «Основные сведения о печати» на стр. 35
- ➔ «Вкладка **Дополнительные настройки**» на стр. 51

## Печать водяного знака

На своих отпечатках вы можете печатать водяные знаки, например «Конфиденциально», или шаблоны защиты от копирования. Если напечатать шаблон защиты от копирования, то при фотокопировании проявятся скрытые буквы, что позволит отличить оригинал от копий.



Защита от копирования доступен при выполнении следующих условий.

- Бумага: простая бумага, бумага для копирования, печатные бланки или высококачественная простая бумага
- Качество: Стандартный
- Автоматическая двухсторонняя печать: не выбрано
- Коррекция тона: Автоматический

### Примечание:

Вы также можете добавить собственный водяной знак или шаблон защиты от копирования.

## Настройки печати

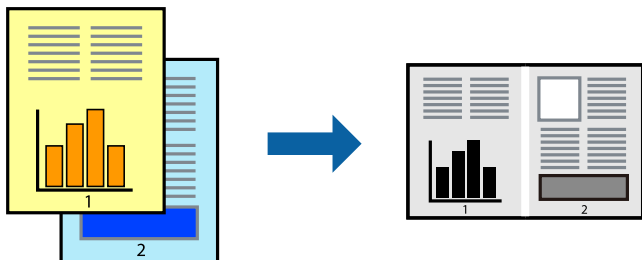
На вкладке драйвера принтера **Дополнительные настройки** щелкните **Функции водяных знаков**, затем выберите **Защита от копирования** или **Водяной знак**. Щелкните **Настройки** для изменения таких сведений, как размер, плотность или позиция шаблона или отметки.

### Соответствующая информация

- ➔ «Основные сведения о печати» на стр. 35
- ➔ «Вкладка **Дополнительные настройки**» на стр. 51

## Печать нескольких файлов вместе

Упрощенный организатор заданий позволяет объединять несколько файлов, созданных в разных приложениях, и печатать их в одном задании на печать. Для объединенных файлов, например многостраничных макетов и 2-сторонней печати, можно задать настройки печати.



## Настройки печати

На вкладке драйвера печати **Главное** выберите **Упрощенный организатор заданий**. При начале печати отображается окно Упрощенный организатор заданий. При открытом окне Упрощенный организатор заданий откройте файл для объединения с текущим файлом и повторите перечисленные выше шаги.

При выборе задания печати, которое добавлено в Печать проекта в окне Упрощенный организатор заданий, можно изменить макет страницы.

Щелкните **Печать** в меню **Файл**, чтобы начать печать.

### Примечание:

Если закрыть окно Упрощенный организатор заданий перед добавлением всех данных печати в Печать проекта, задание печати, над которым вы в настоящее время работаете, отменяется. Щелкните **Сохранить** в меню **Файл** для сохранения текущего задания. Сохраненные файлы имеют расширение ECL.

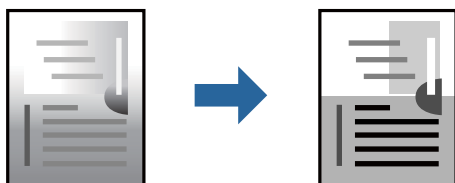
Чтобы открыть Печать проекта, щелкните **Упрощенный организатор заданий** на вкладке драйвера принтера **Сервис**, чтобы открыть окно Упрощенный организатор заданий. Для выбора файла выберите **Открыть** из меню **Файл**.

### Соответствующая информация

- ➔ «Основные сведения о печати» на стр. 35
- ➔ «Вкладка Главное» на стр. 50

## Корректировка тона печати

Тон, используемый в задании на печать, можно корректировать.



### Примечание:

Эти корректировки не применяются к исходным данным.

## Параметры печати

На вкладке драйвера принтера **Дополнительные настройки** выберите значение **Настройка** для параметра **Коррекция тона**. Щелкните **Расширенные**, чтобы открыть окно **Коррекция тона**, затем выберите метод коррекции тона.

### Примечание:

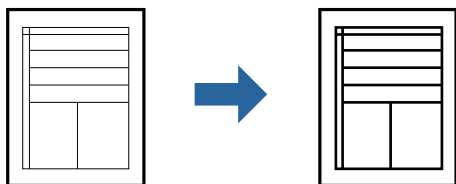
- Значение **Автоматический** выбрано по умолчанию на вкладке **Дополнительные настройки**. С помощью этой настройки тон автоматически корректируется в соответствии с типом бумаги и параметрами качества печати.

### Соответствующая информация

- ➔ «Основные сведения о печати» на стр. 35
- ➔ «Вкладка **Дополнительные настройки**» на стр. 51

## Печать для подчеркивания тонких линий

Можно сделать толще те линии, которые являются слишком тонкими для печати.



## Параметры печати

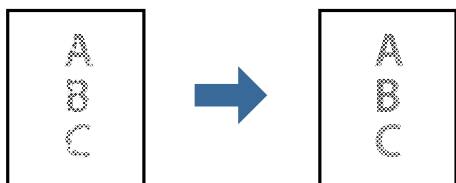
На вкладке драйвера принтера **Дополнительные настройки** щелкните **Параметры изображения** в настройке **Коррекция тона**. Выберите **Выделять тонкие линии**.

### Соответствующая информация

- ➔ «Основные сведения о печати» на стр. 35
- ➔ «Вкладка **Дополнительные настройки**» на стр. 51

## Повышение качества печати светлых линий и текста

Можно повысить качество печати светлых букв и линий, сделав их более заметными, а также повысить четкость изображения.





## Параметры печати

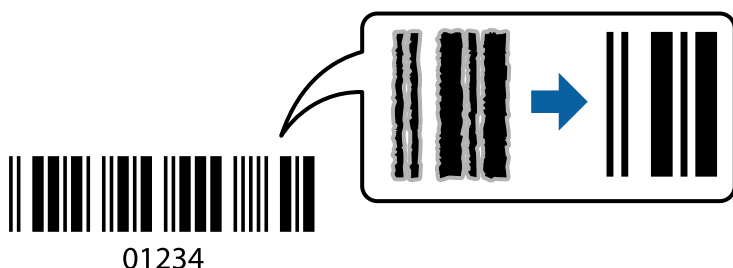
На вкладке драйвера принтера **Дополнительные настройки** щелкните **Параметры изображения** в настройке **Коррекция тона**. Выберите **Улучшение светлого текста и линий**.

### Соответствующая информация

- ➔ «Основные сведения о печати» на стр. 35
- ➔ «Вкладка **Дополнительные настройки**» на стр. 51

## Печать четких штрихкодов

Для удобства сканирования можно напечатать четкий штрихкод. Включите эту функцию, только если напечатанный штрихкод не удастся отсканировать.



Можно использовать эту функцию при следующих условиях.

- Бумага: простая бумага, бумага для копирования, печатные бланки, высококачественная простая бумага, плотная бумага или конверты
- Качество **Стандартный**

### Примечание:

В зависимости от обстоятельств уменьшение размытия не всегда возможно.

## Настройки печати

На вкладке драйвера принтера **Сервис** щелкните **Расширенные параметры**, затем выберите **Режим штрих-кода**.

### Соответствующая информация

- ➔ «Основные сведения о печати» на стр. 35
- ➔ «Вкладка **Сервис**» на стр. 52

## Отмена печати

Вы можете отменить задание печати на компьютере. Однако невозможно отменить задание на печать с компьютера, если оно уже полностью передано на принтер. В этом случае задание необходимо отменить с помощью панели управления на принтере.

## Отмена задания на печать

На компьютере щелкните правой кнопкой мыши принтер в разделе **Устройства и принтеры**, **Принтер** или **Принтеры и факсы**. Щелкните **Что печатается**, щелкните правой кнопкой мыши задание, которое необходимо отменить, затем выберите **Отмена**.

## Параметры меню для драйвера печати

Откройте окно печати в приложении, выберите принтер, затем откройте окно драйвера принтера.

### Примечание:

Меню зависит от выбранной опции.

## Вкладка Главное

Предустановки печати	Добавить/Удалить предустановки	Можно добавить или удалить собственные предустановки для часто используемых настроек бумаги. Выберите в этом списке нужную предустановку.
Показать настройки	Отображает список элементов, заданных в настоящее время на вкладках <b>Главное</b> и <b>Дополнительные настройки</b> .	
По умолчанию	Возврат всех настроек до их заводских значений. Настройки на вкладке <b>Дополнительные настройки</b> также возвращаются до своих значений по умолчанию.	
Уровень чернил	Отображение приблизительного уровня чернил.	
Источник бумаги	Выбор источника подачи бумаги. Выберите <b>Автоматический выбор</b> для автоматического выбора источника бумаги, указанного в параметре Наст. пар. бум. на принтере.	
Размер документа	Выбор размера бумаги, на которой следует печатать. При выборе <b>Пользовательское</b> укажите длину и ширину листа.	
Ориентация	Выбор ориентации печати.	
Тип бумаги	Выбор типа бумаги для печати.	
Качество	Выбор качества печати для текущего задания. Доступные параметры зависят от выбранного типа бумаги.	
Двусторонняя печать	Позволяет печатать на двух сторонах носителя.	
	Настройки	Можно указать значения для полей и сгиба переплета. При печати многостраничных документов можно выбрать сторону страницы (лицевая/оборотная), с которой начнется печать.
	Плотность печати	Выбор типа документа для настройки плотности печати. При правильном выборе плотности печати изображения не будут пропускать на оборотной стороне. Выберите <b>Пользовательское</b> , чтобы настроить плотность печати вручную.
Многостраничность	Печать нескольких страниц на одном листе бумаги или плакатная печать. Щелкните <b>Порядок печати</b> , чтобы задать порядок печати страниц.	

## Печать

Копии	Выбор количества копий для печати.	
	Подбор	Печать многостраничных документов с подборкой по порядку и их сортировкой по комплектам.
	Обратный порядок	Позволяет начинать печать с последней страницы, чтобы страницы напечатанных документов складывались в правильном порядке.
Тихий режим	Снижение уровня шума при работе принтера. Учтите, что при этом может снизиться скорость печати.	
Просмотр	Предварительный просмотр документов перед началом печати.	
Упрощенный организатор заданий	Печать с помощью функции Упрощенный организатор заданий.	

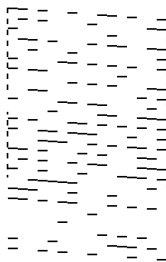

Вкладка **Дополнительные настройки**

Предустановки печати	Добавить/Удалить предустановки	Можно добавить или удалить собственные предустановки для часто используемых настроек печати. Выберите в этом списке нужную предустановку.
Показать настройки	Отображает список элементов, заданных в настоящее время на вкладках <b>Главное</b> и <b>Дополнительные настройки</b> .	
По умолчанию	Возврат всех настроек до их заводских значений. Настройки на вкладке <b>Главное</b> также возвращаются до своих значений по умолчанию.	
Размер документа	Выберите размер вашего документа.	
Бумага на выходе	Выбор размера бумаги для печати. Если значение <b>Бумага на выходе</b> отличается от <b>Размер документа</b> , автоматически выбирается значение <b>Уменьшить/Увеличить</b> . При печати без изменения размера документа выбирать этот параметр не требуется.	
Уменьшить/ Увеличить	Позволяет уменьшить или увеличить размер документа.	
	Уместить на странице	Автоматически уменьшайте или увеличивайте документ для размещения на бумаге, размер которой выбран в <b>Бумага на выходе</b> .
	Масштаб	Печать с использованием определенного процентного соотношения.
	В центре	Печать изображений по центру бумаги.
Коррекция тона	Автоматический	Служит для автоматической корректировки тона изображений.
	Настройка	Позволяет выполнять ручную коррекцию тона. Щелкните <b>Расширенные</b> для получения доступа к дополнительным настройкам.
	Параметры изображения	Включает параметры качества печати, например Выделять текст. Можно также сделать тонкие линии более толстыми, чтобы они лучше были видны на отпечатках.
Функции водяных знаков	Настройка параметров шаблона защиты от копирования и водяных знаков.	

## Печать

Дополнительные настройки	Повернуть на 180°	Поворот страниц перед печатью на 180 градусов. Эта функция полезна при печати на такой бумаге, как конверты, которые загружаются в принтер в определенном направлении.
	Высокая скорость	Печать при движении печатающей головки в обе стороны. Скорость печати повысится, однако качество может снизиться.
	Зеркально	Зеркальное отражение изображения для печати.

## Вкладка Сервис

Проверка дюз	При выполнении данной функции распечатывается шаблон проверки дюз, чтобы проверить, не забились ли дюзы.
Прочистка печатающей головки	<p>Прочистка забитых дюз в печатающей головке. Так как при использовании этой функции потребляется некоторое количество чернил, выполняйте очистку печатающей головки, только если засорены некоторые дюзы, как показано на иллюстрации с шаблоном проверки дюз.</p> 
Механическая чистка	<p>Запуск механической очистки засоренных дюз на печатающей головке. Так как при использовании этой функции потребляется большее количество чернил, чем при очистке печатающей головки, используйте ее, только если засорена большая часть дюз, как показано на иллюстрации с шаблоном проверки дюз.</p> 
Упрощенный организатор заданий	Откроется окно Упрощенный организатор заданий. В этом окне можно открыть или изменить ранее сохраненные данные.
EPSON Status Monitor 3	Откроется окно EPSON Status Monitor 3. Здесь можно посмотреть состояние принтера и расходных материалов.
Контролируемые параметры	Позволяет изменить настройки элементов в окне EPSON Status Monitor 3.
Расширенные параметры	Позволяет выбрать различные настройки. Щелкните элемент правой кнопкой мыши для просмотра более подробных сведений в окне Справка.
Очередь на печать	Отображение заданий, ожидающих печати. Можно проверить, приостановить или возобновить задания печати.

## Печать

Информация о принтере и опциях	Отображение количества листов бумаги, поданных в принтер.
Язык	Изменение языка в окне драйвера принтера. Чтобы применить настройки, закройте драйвер принтера, затем снова откройте его.
Обновление программного обеспечения	Запуск EPSON Software Updater для проверки актуальной версии приложений в Интернете.
Техническая поддержка	Позволяет получить доступ к веб-сайту технической поддержки Epson.

---

## Печать из драйвера принтера в Mac OS

### Основные сведения о печати

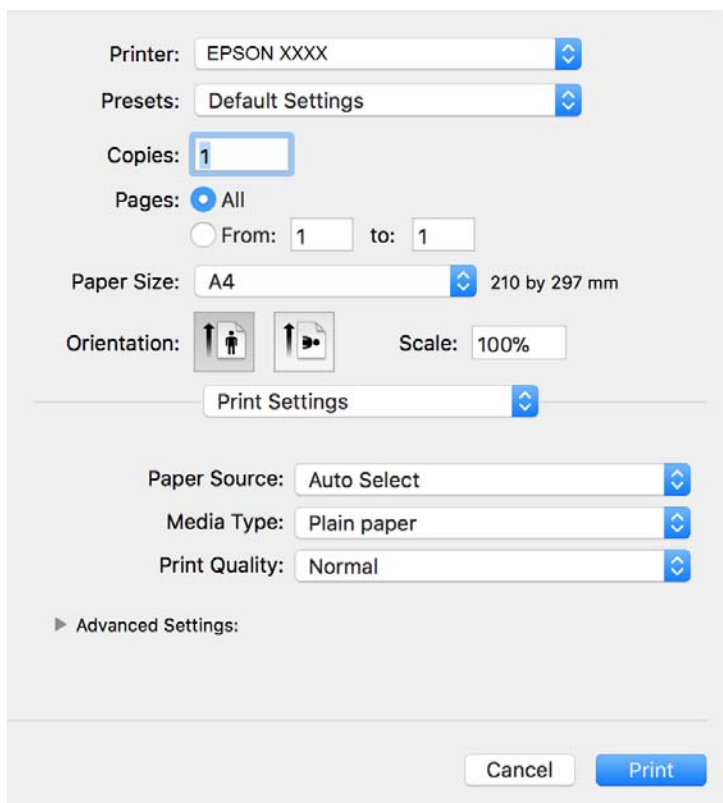
**Примечание:**

*Последовательность действий зависит от приложения. Подробности см. в справке приложения.*


1. Выберите файл для печати.  
Загрузите бумагу в принтер, если она еще не была загружена.
2. Выберите **Печать** из меню **Файл** или другую команду для доступа к диалоговому окну печати.  
Чтобы расширить окно печати, нажмите **Показать подробности** или ▼.
3. Выберите свой принтер.

## Печать

4. В раскрывающемся меню выберите **Настройки печати**.

**Примечание:**

Для систем OS X Mountain Lion или более поздней версии: если меню **Настройки печати** не открывается, драйвер принтера Epson установлен неправильно.

Выберите **Системные настройки** из меню  > **Принтеры и сканеры** (или **Печать и сканирование**, **Печать и факс**), удалите принтер и добавьте его снова. Инструкции по добавлению принтера см. далее.

<http://epson.sn>

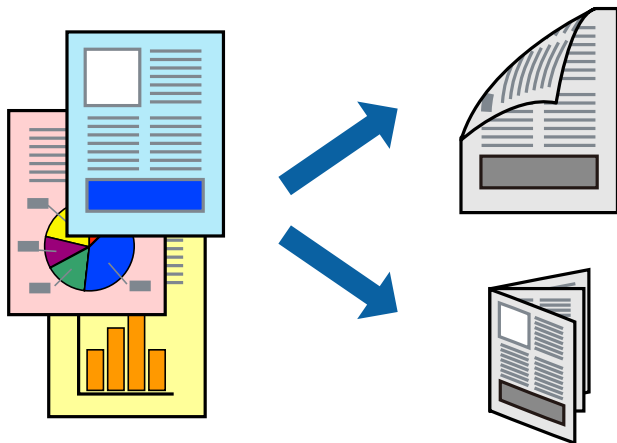
5. При необходимости измените настройки.  
Для получения более подробной информации выберите параметры меню для драйвера принтера.
6. Нажмите **Печать**.

**Соответствующая информация**

- ➔ «Доступные форматы бумаги и емкость загрузки» на стр. 18
- ➔ «Загрузка бумаги в Кассета для бумаги» на стр. 21
- ➔ «Загрузка бумаги в Зад. слот подачи бумаги» на стр. 24
- ➔ «Список типов бумаги» на стр. 27
- ➔ «Меню для Настройки печати» на стр. 59

## Двухсторонняя печать

Позволяет печатать с двух сторон бумаги.



### Примечание:

- Если не использовать бумагу, подходящую для двухсторонней печати, качество печати может снизиться и может возникнуть замятие бумаги.
- В зависимости от бумаги и данных чернила могут протекать на другую сторону бумаги.

### Соответствующая информация

- ➔ «Доступные форматы бумаги и емкость загрузки» на стр. 18

## Параметры печати

Во всплывающем меню выберите **Настройки двухсторонней печати**. Выберите способ двухсторонней печати и настройте параметр **Тип документа**.

### Примечание:

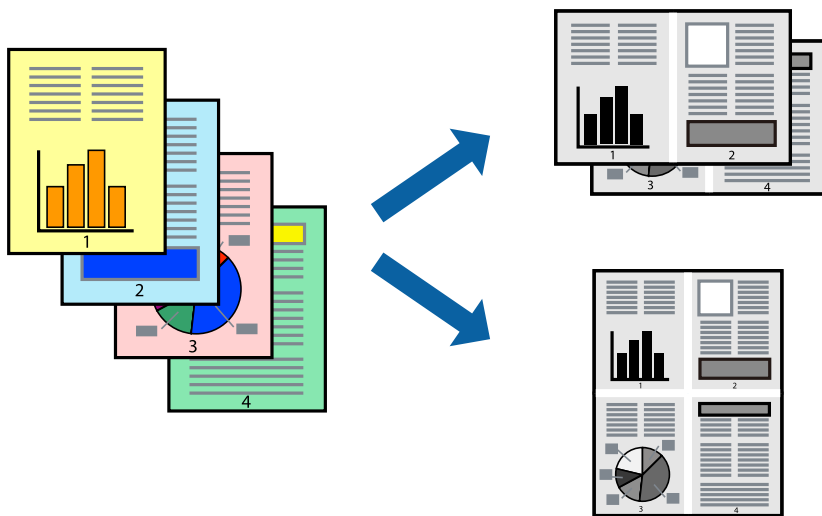
- Скорость печати может зависеть от типа документа.
- При печати фотографий с плотным изображением выберите значение **Текст и графика** или **Текст и фотографии** для параметра **Тип документа**. Если на отпечатках присутствуют чернильные пятна или чернила проступают на другой стороне бумаги, настройте параметры **Плотность печати** и **Увеличенное время высыхания чернил** в разделе **Регулировки**.

### Соответствующая информация

- ➔ «Основные сведения о печати» на стр. 53
- ➔ «Параметры меню Настройки двухсторонней печати» на стр. 59

## Печать нескольких страниц на одном листе

На одном листе можно напечатать несколько страниц с данными.



### Настройки печати

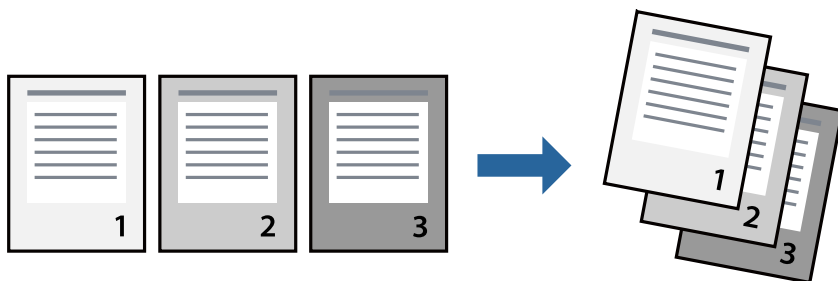
В раскрывающемся меню выберите **Макет**. Установите количество страниц в **Страниц на листе**, **Направление макета** (порядок страниц) и **Граница**.

#### Соответствующая информация

- ➔ «Основные сведения о печати» на стр. 53
- ➔ «Параметры меню «Макет»» на стр. 58

## Печать для укладки готовых страниц в нужном порядке (печать в обратном порядке)

Печать можно выполнить, начиная с последней страницы, чтобы страницы напечатанных документов складывались на выходе из принтера в правильном порядке.



### Настройки печати

В раскрывающемся меню выберите **Подготовка бумаги к печати**. Выберите значение **Обратный** в качестве настройки **Порядок страниц**.



**Соответствующая информация**

- ➔ «Основные сведения о печати» на стр. 53
- ➔ «Параметры меню для обработки бумаги» на стр. 58

**Печать документа в уменьшенном или увеличенном размере**

Можно уменьшить или увеличить размер документа на определенный процент или уместить его на формате бумаги, загруженной в принтер.

**Параметры печати**

Для печати в размер бумаги выберите **Работа с бумагой** из всплывающего меню и щелкните **Под размер бумаги**. Выберите формат бумаги, загруженной в принтер, в поле **Назначенный размер бумаги**. Для уменьшения размера документа выберите **Только уменьшить**.

Для печати в конкретном масштабе выполните одно из следующих действий.

- Выберите **Печать** в меню приложения **Файл**. Выберите **Принтер**, введите процент в поле **Масштаб** и нажмите **Печать**.
- Выберите **Настройка страницы** в меню приложения **Файл**. Выберите принтер в поле **Форматировать для**, введите процент в поле **Масштаб** и нажмите **ОК**.

**Примечание:**

В поле **Формат бумаги** выберите формат бумаги, указанный в приложении.

**Соответствующая информация**

- ➔ «Основные сведения о печати» на стр. 53
- ➔ «Параметры меню для обработки бумаги» на стр. 58


**Отмена печати**

Вы можете отменить задание печати на компьютере. Однако невозможно отменить задание на печать с компьютера, если оно уже полностью передано на принтер. В этом случае задание необходимо отменить с помощью панели управления на принтере.

## Отмена задания на печать

Щелкните значок принтера в **Dock**. Выберите задание, которое необходимо отменить, затем выполните одно из следующих действий.

- OS X Mountain Lion или более поздняя версия

Нажмите  рядом с индикатором выполнения.

- Mac OS X v10.6.8 до v10.7.x

Нажмите **Удалить**.

## Параметры меню для драйвера печати

Откройте окно печати в приложении, выберите принтер, затем откройте окно драйвера принтера.

### Примечание:

Меню зависит от выбранной опции.

## Параметры меню «Макет»

Страниц на листе	Выбор количества страниц, которые будут напечатаны на одном листе.
Порядок макета	Порядок, в котором будут напечатаны страницы.
Поле	Печать полей по периметру страницы.
Изменить ориентацию страницы	Поворот страниц перед печатью на 180 градусов. Выберите эту функцию для печати на конвертах и других носителях, которые загружаются в принтер в определенном положении.
Отразить слева направо	Зеркальное отражение изображения для печати.

## Параметры меню для сопоставления цветов

ColorSync	Выберите метод для цветокоррекции. Эти параметры позволяют регулировать цвета на принтере и дисплее компьютера, чтобы как можно больше снизить разницу в цвете.
Цветокоррекция EPSON	

## Параметры меню для обработки бумаги

Разбор страниц по копиям	Печатает несколько копий многостраничного документа в нужном порядке и сортирует эти копии по наборам.
Страницы для печати	Выберите для печати только четных или нечетных страниц
Порядок страниц	Выберите для печати, начиная с первой или последней страницы.

## Печать

Выберите для масштабирования под размер бумаги.	Печать в соответствии с форматом загруженной бумаги.	
	Размер целевой бумаги	Выберите размер бумаги для печати
	Воспроизводить только с уменьшением	Выберите при уменьшении размера документа.

### Параметры меню для титульного листа

Печать титульного листа	Выберите, следует ли печатать титульный лист. При добавлении задней стороны обложки выберите <b>После документа</b> .
Тип титульного листа	Выберите содержание титульного листа.

### Меню для Настройки печати


Источник бумаги	Выбор источника подачи бумаги. Этот элемент не отображается, если в принтере есть только один источник бумаги. Выбор <b>Автоматический выбор</b> позволяет автоматически выбрать источник бумаги, который соответствует параметру <b>Наст. пар. бум.</b> , установленному на принтере.
Тип носителя	Выбор типа бумаги для печати.
Качество печати	Выбор качества печати для текущего задания. Этот параметр зависит от типа бумаги.
Расширенные настройки	Настройка яркости и контрастности изображений.

### Параметры меню Настройки двухсторонней печати

Двухсторонняя печать	Печать на обеих сторонах листа бумаги.
----------------------	--

## Настройка драйвера принтера в Mac OS

### Доступ к окну операционных настроек драйвера печати в Mac OS

Выберите **Системные настройки** в меню  > **Принтеры и сканеры** (или **Печать и сканирование**, **Печать и факс**), а затем выберите принтер. Щелкните **Параметры и принадлежности** > **Параметры** (или **Драйвер**).

### Параметры работы драйвера принтера в Mac OS

Пропуск пустой страницы: предотвращает печать пустых страниц.

## Печать

- Тихий режим: уменьшает уровень шума при работе принтера. Включение этой функции может привести к снижению скорости печати.
- Высокоскоростная печать: печать при движении печатающей головки в обе стороны. Скорость печати повысится, однако качество может снизиться.
- Уведомления о предупреждении: позволяет драйверу принтера отображать предупреждения.
- Установите двунаправленную связь: как правило, для этого параметра устанавливается значение **Включить**. Выберите **Выключить**, если невозможно получать информацию от принтера, поскольку к нему открыт общий сетевой доступ для компьютеров Windows (или по иной причине).

---

## Отмена текущего задания

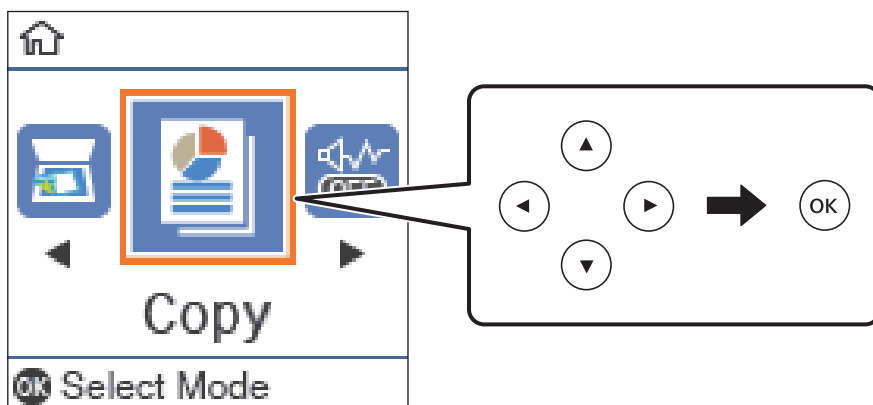
Чтобы отменить текущее задание печати, нажмите кнопку  на панели управления принтера.

# Копирование

## Копирование

1. Загрузите бумагу в принтер.
2. Разместите оригиналы.
3. Выберите **Коп-ть** на начальном экране.

Чтобы выбрать элемент, переместите фокус на этот элемент с помощью кнопок ▲, ▼, ◀ и ▶, затем нажмите кнопку ОК.



4. Укажите количество копий.
5. Нажмите кнопку ОК, чтобы отобразить и проверить настройки печати. Для изменения параметров нажмите кнопку ▼, выберите и измените необходимый параметр. После завершения нажмите кнопку ОК.

**Примечание:**

Если необходимо выполнить копирование с уменьшением или увеличением оригинала на заданное число процентов, в качестве значения параметра **Масштаб** следует выбрать элемент, отличный от **Автоподгон**. Укажите процентное соотношение в поле **Пользовательский**. Можно изменить процент с шагом в 10 %, удерживая кнопку ◀ или ▶.

6. Нажмите кнопку ◊.

### Соответствующая информация

- ➔ «Размещение оригиналов» на стр. 27
- ➔ «Параметры меню копирования» на стр. 63

---

## Двухстороннее копирование

1. Выберите **Коп-ть** на начальном экране.

Чтобы выбрать элемент, переместите фокус на этот элемент с помощью кнопок ▲, ▼, ◀ и ▶, затем нажмите кнопку ОК.

2. Нажмите кнопку ОК, чтобы отобразить параметры печати, затем нажмите кнопку ▼.
3. Выберите для параметра **1>2-стор.** значение **2-сторонн.** и нажмите кнопку ОК.
4. Укажите ориентацию оригинала в параметре **Распол. ориг.** и нажмите кнопку ОК.
5. Укажите направление переплета в параметре **Перепл.(копия)** и нажмите кнопку ОК.
6. Проверьте другие параметры печати, при необходимости измените их и нажмите кнопку ОК.
7. Нажмите кнопку ◊.

### Соответствующая информация

➔ [«Копирование» на стр. 61](#)

---

## Копирование нескольких оригиналов на один лист

1. Выберите **Коп-ть** на начальном экране.

Чтобы выбрать элемент, переместите фокус на этот элемент с помощью кнопок ▲, ▼, ◀ и ▶, затем нажмите кнопку ОК.

2. Нажмите кнопку ОК, чтобы отобразить параметры печати, затем нажмите кнопку ▼.
3. Выберите для параметра **2 сверх** значение **Многостр** и нажмите кнопку ОК.
4. Укажите порядок макета в параметре **Поряд. макета** и нажмите кнопку ОК.
5. Укажите ориентацию оригинала в параметре **Распол. ориг.** и нажмите кнопку ОК.
6. Проверьте другие параметры печати, при необходимости измените их и нажмите кнопку ОК.
7. Нажмите кнопку ◊.

### Соответствующая информация

➔ [«Копирование» на стр. 61](#)

---

## Параметры меню копирования

**Примечание:**

Набор меню зависит от выбранного макета.

### Количество копий

Задайте число копий.

### Копия Идент. карт.

Сканирование обеих сторон ID-карты и копирование на одну сторону листа формата А4.

### 2-сторонн.

Выбор двухстороннего макета.

1>1

Копирование одной стороны оригинала на одну сторону бумаги.

1>2-стор.

Копирование двух односторонних оригиналов на обе стороны одного листа бумаги.

Выберите ориентацию оригинала и положение переплета бумаги.

### Интенс.

Увеличьте уровень плотности, если копии слишком светлые. Уменьшите уровень плотности, если чернила размазываются.

### Размер бумаги

Выберите размер загруженной бумаги.

### Тип бумаги

Выберите тип загруженной бумаги.

### Наст.бум

Выбор требуемого источника бумаги.

### Масштаб

Увеличение или уменьшение оригиналов.

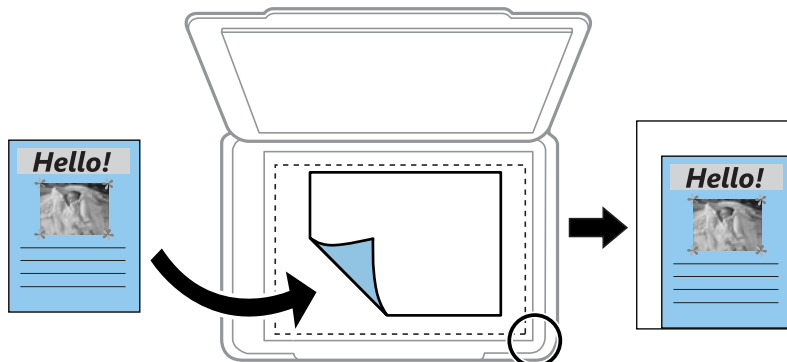
Реальный

Копирование со 100%-м увеличением.

## Копирование

### Автоподгон

Определение области сканирования и автоматическое увеличение или уменьшение оригинала для размещения на выбранном размере бумаги. Если вокруг оригинала есть белые поля, то эти белые поля от угловой отметки стекло сканера определяются как область сканирования, однако такие поля на противоположной стороне могут быть обрезаны.



### Пользовательский

Выберите, чтобы указать масштаб увеличения или уменьшения оригинала.

#### Пользовательский

Определяет коэффициент масштабирования, используемый для увеличения или уменьшения оригинала в диапазоне от 25 до 400 %.

#### Раз.ориг

Выбор размера оригинала. При копировании оригиналов нестандартного размера выберите размер, наиболее близкий к оригиналу.

#### Многостр

##### 1 стр.

Копирование одностороннего оригинала на один лист.

##### 2 сверх

Копирование двух односторонних оригиналов на один лист бумаги в макете «2 на листе». Выберите порядок макета и ориентацию оригинала.

#### Тип документа

Выбор типа оригинала. Копирование в оптимальном качестве, соответствующем типу оригинала.



# Сканирование

## Сканирование с использованием панели управления

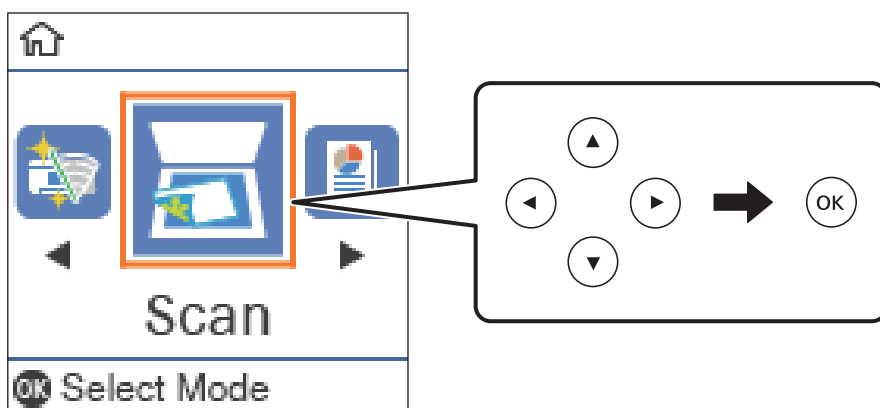
### Сканирование на компьютер

**Примечание:**

Перед сканированием установите на компьютере ПО Epson Scan 2 и Epson Event Manager.

1. Разместите оригиналы.
2. Выберите **Скан.** на начальном экране.

Чтобы выбрать элемент, переместите фокус на этот элемент с помощью кнопок ▲, ▼, ◀ и ▶, затем нажмите кнопку ОК.



3. Выберите способ сохранения сканированного изображения на компьютер и нажмите ОК.
  - Скан. на комп. (JPEG):** сохраняет отсканированное изображение в формате JPEG.
  - Скан. на комп. (PDF):** сохраняет отсканированное изображение в формате PDF.
  - Скан. на комп. (Эл. почта):** запускает клиент электронной почты на компьютере и автоматически добавляет отсканированное изображение к сообщению электронной почты в качестве вложения.
  - Скан. на комп. (Пользовательск.):** сохраняет отсканированное изображение с использованием настроек Epson Event Manager. Можно изменить настройки сканирования, такие как размер сканируемого изображения, папка или формат сохранения.
4. Нажмите кнопку ◊.

#### Соответствующая информация

➔ «Размещение оригиналов» на стр. 27

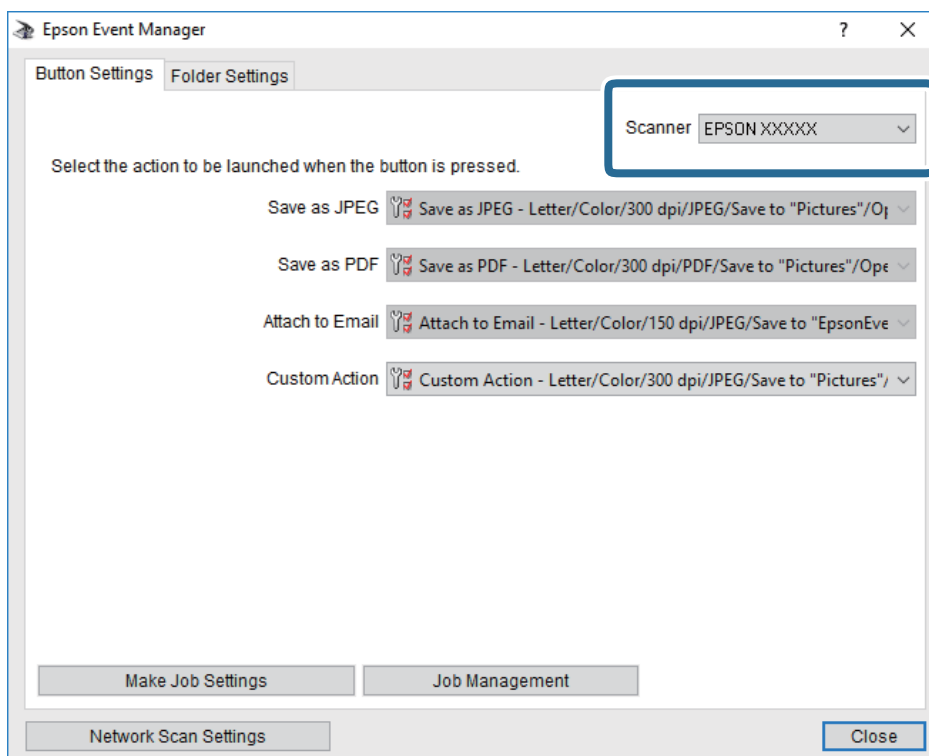
## Сканирование

**Пользовательские настройки в Epson Event Manager**

В Epson Event Manager можно задать настройки сканирования для **Скан. на комп. (Пользовательск.)**.

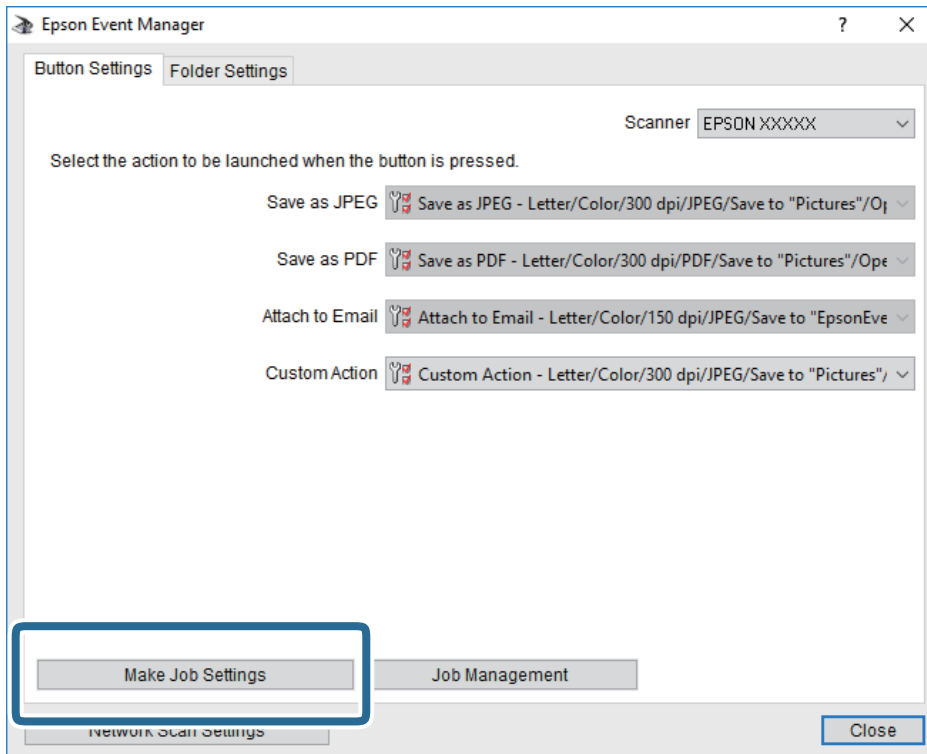
Подробности см. в справке Epson Event Manager.

1. Запустите Epson Event Manager.
2. Убедитесь, что ваш сканер выбран как **Сканер** на вкладке **Свойства кнопки** главного экрана.



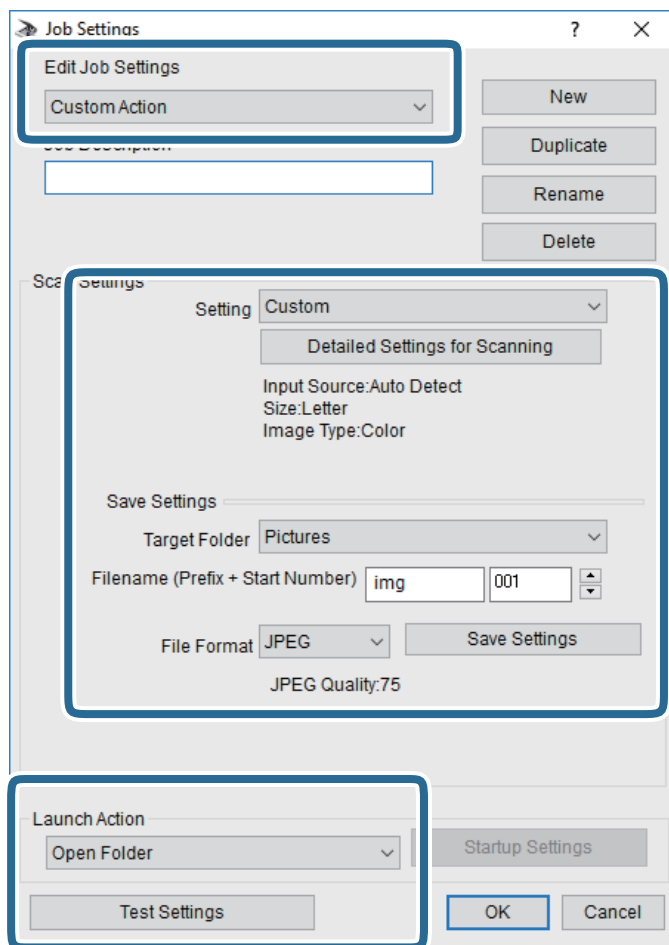
## Сканирование

3. Нажмите **Задать рабочие настройки**.



## Сканирование

4. Задайте настройки сканирования на экране **Рабочие настройки**.

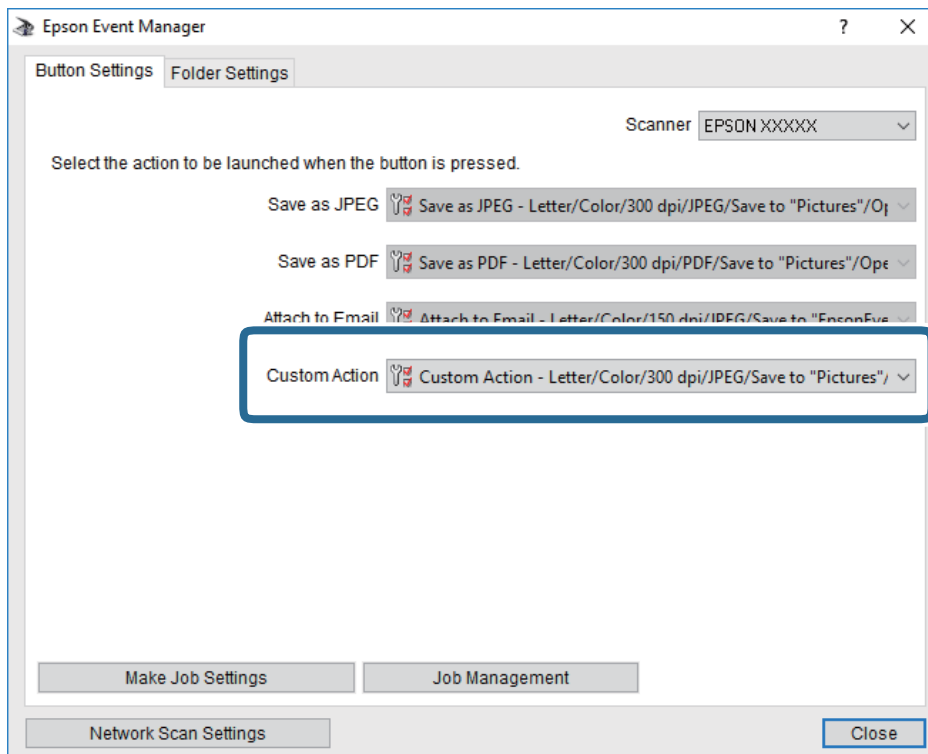


- Редактировать рабочие настройки: выберите **Специальное действие**.
- Настройка: сканировать с использованием оптимальных настроек для выбранного типа оригинала. Щелкните **Дополнительные настройки сканирования**, чтобы задать такие параметры, как разрешение или режим цветности, для сохранения отсканированного изображения.
- Целевая папка: выберите папку для сохранения отсканированного изображения.
- Имя файла (префикс + стартовый номер): измените настройки имени сохраняемого файла.
- Формат файла: выберите формат сохранения.
- Запустить операцию: выберите действие, выполняемое при сканировании.
- Настройки тестирования: запуск тестового сканирования с использованием текущих настроек.

5. Нажмите кнопку **ОК**, чтобы вернуться на главный экран.

## Сканирование

- Убедитесь, что в списке **Специальное действие** выбрано значение **Специальное действие**.



- Щелкните **Закреть**, чтобы закрыть Epson Event Manager.

---

## Сканирование с компьютера

### Сканирование с помощью Epson Scan 2

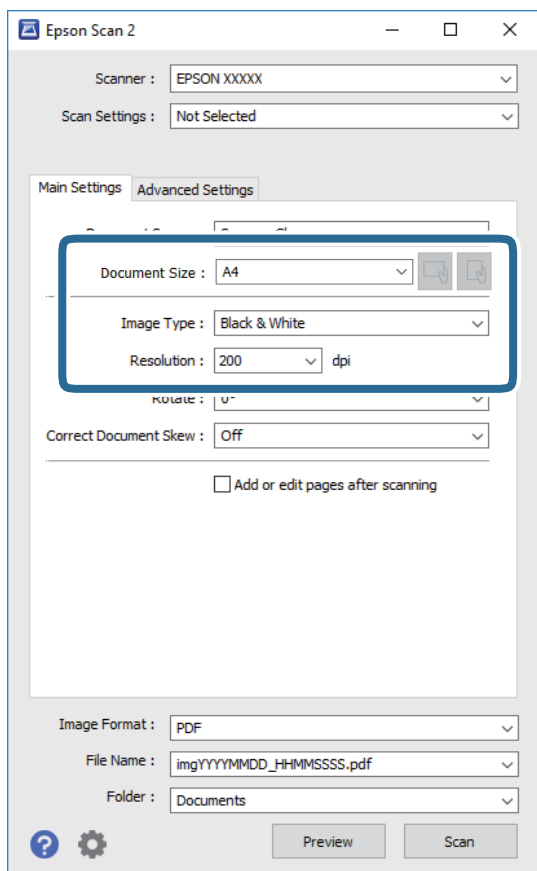
Можно выполнять сканирование с помощью драйвера сканера Epson Scan 2. Отсканировать оригиналы можно с помощью расширенных настроек, предназначенных для текстовых документов.

Объяснения по поводу каждого элемента настройки см. в справке Epson Scan 2.


- Разместите оригинал.
- Запустите Epson Scan 2.

## Сканирование

3. Настройте на вкладке **Главные настройки** следующие параметры.



- ❑ Размер документа: выберите размер размещенных оригиналов.

- ❑ Кнопки  (ориентация оригинала): выберите заданную ориентацию размещенных оригиналов. В зависимости от размера оригинала этот элемент может быть установлен автоматически без возможности изменения.

- ❑ Тип изображения: выберите режим цветности для сохранения отсканированных изображений.
- ❑ Разрешение: выберите разрешение изображений.

**Примечание:**

Параметр **Источник документа** имеет фиксированное значение **Стекло сканера**. Вы не можете изменить это значение.

4. Настройте другие необходимые параметры сканирования.

- ❑ Можно предварительно просмотреть изображение, нажав кнопку **Просмотр**. Откроется окно предварительного просмотра, в котором появится изображение.

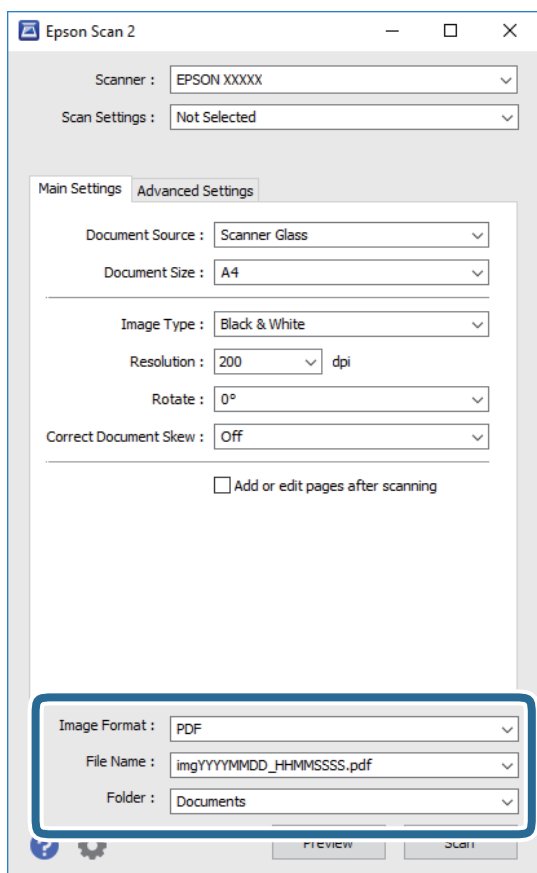
## Сканирование

- На вкладке **Расширенные настройки** можно настроить следующие дополнительные параметры изображения, предназначенные для текстовых документов.
  - Удалить фон: удаление фона оригинала.
  - Улучшение текста: повышение четкости и резкости размытых символов оригинала.
  - Автосегментирование: более четкие символы и сглаженные изображения при сканировании в черно-белом режиме документов, содержащих изображения.
  - Усиление цвета: улучшение цвета, указанного для сканируемого изображения, с последующим сохранением в черно-белом формате или в оттенках серого.
  - Порог: регулировка полей на черно-белых изображениях.
  - Повышение резкости: усиление насыщенности и повышение резкости контуров изображения.
  - Удаление раstra: удаление муара (сетчатых теней), возникающего при сканировании печатных документов, например журналов.
  - Заливка края: удаление теней вокруг сканированного изображения.
  - Двойной выход изображения (только в ОС Windows): при однократном выполнении сканирования можно одновременно сохранить два изображения с разными параметрами вывода.

**Примечание:**

Некоторые пункты могут быть недоступны в зависимости от других настроек.

5. Задайте параметры сохранения файлов.



## Сканирование

- Формат изображения:** выберите формат сохранения из списка.  
Для каждого формата, кроме BITMAP и PNG, можно задать дополнительные параметры. После выбора формата сохранения файла выберите из данного списка пункт **Параметры**.
- Имя файла:** подтвердите отображаемое имя сохраняемого файла.  
Можно изменить настройки имени сохраняемого файла, выбрав из данного списка пункт **Настройки**.
- Папка:** выберите в списке папку для сохранения отсканированного изображения.  
Вы можете выбрать другую папку или создать новую папку, выбрав из данного списка пункт **Выбрать**.

6. Нажмите **Сканировать**.

### Соответствующая информация

- ➔ [«Размещение оригиналов» на стр. 27](#)
- ➔ [«Приложение для сканирования документов и изображений \(Epson Scan 2\)» на стр. 97](#)



# Заправка контейнеров для чернил и замена емкостей для отработанных чернил

---

## Проверка состояния оставшихся чернил и емкости для отработанных чернил

Приблизительный уровень чернил можно проверить на компьютере.

Чтобы убедиться в фактическом уровне оставшихся чернил, визуально проверьте уровень в картридже принтера.

Приблизительный срок службы контейнера для отработанных чернил можно проверить на панели управления или на компьютере.

### Проверка состояния контейнера для отработанных чернил: панель управления

1. Выберите **Техобслуживание** на главном экране.

Чтобы выбрать элемент, переместите фокус на этот элемент с помощью кнопок ▲, ▼, ◀ и ▶, затем нажмите кнопку ОК.

2. Выберите **Остав.емк.конт. д/отраб.чернил**.

### Проверка состояния оставшихся чернил и емкости для отработанных чернил — Windows

1. Войдите в окно драйвера принтера.
2. Нажмите на **EPSON Status Monitor 3** на вкладке **Сервис**.

**Примечание:**


Если утилита **EPSON Status Monitor 3** отключена, нажмите **Расширенные параметры** на вкладке **Сервис**, после чего выберите **Включить EPSON Status Monitor 3**

#### Соответствующая информация

➔ [«Доступ к драйверу принтера» на стр. 34](#)

## Заправка контейнеров для чернил и замена емкостей для отработанных чернил

### Проверка состояния оставшихся чернил и емкости для отработанных чернил — Mac OS

1. Выберите **Системные настройки** в меню  > **Принтеры и сканеры** (или **Печать и сканирование**, **Печать и факс**), а затем выберите принтер.
2. Нажмите **Параметры и принадлежности** > **Утилита** > **Открыть утилиту принтера**.
3. Нажмите **EPSON Status Monitor**.

### Коды бутылок с чернилами

Компания Epson рекомендует использовать только оригинальные бутылки с чернилами Epson.

Ниже приведены коды оригинальных бутылок с чернилами Epson.



**Важно:**

- Гарантия Epson не распространяется на повреждения, вызванные использованием чернил, отличных от указанных в спецификации, в том числе оригинальных чернил Epson, не предназначенных для этого принтера, а также любых чернил других производителей.*
- Использование продуктов других производителей может привести к повреждению принтера. Такие повреждения не попадают под гарантийные условия Epson. При определенных условиях использование продуктов других производителей может привести к ошибкам в работе принтера.*

**Примечание:**

- Коды бутылок с чернилами зависят от региона. Чтобы получить актуальные сведения о кодах в вашем регионе, свяжитесь со службой поддержки компании Epson.*
- Бутылки с чернилами могут содержать переработанные материалы, однако это не влияет на работу и производительность принтера.*
- Характеристики и внешний вид бутылок с чернилами могут быть изменены в целях совершенствования без предварительного уведомления.*

Для Европы

Продукт	БК: Black (Черный)
ET-M2140	111
M2140	110* <sup>1</sup> /110S* <sup>2</sup>

\*<sup>1</sup> Большая емкость. \*<sup>2</sup> Стандартная емкость.

**Примечание:**

Пользователям из стран Европы рекомендуется посетить следующий веб-сайт для получения сведений о ресурсах печати бутылок с чернилами Epson.

<http://www.epson.eu/pageyield>

Для стран Азии (за исключением Китая)

## Заправка контейнеров для чернил и замена емкостей для отработанных чернил

<b>БК: Black (Черный)</b>
005*1/005S*2

\*1 Большая емкость. \*2 Стандартная емкость.

### Соответствующая информация

➔ [«Веб-сайт технической поддержки» на стр. 136](#)

---

## Меры предосторожности при работе с бутылками с чернилами

Прочтите следующие инструкции перед заправкой чернил.

### Меры предосторожности при хранении чернил

- Емкости с чернилами следует хранить при комнатной температуре и не допускать попадания прямых солнечных лучей.
- Компания Epson рекомендует использовать бутылки с чернилами до даты, указанной на упаковке.
- При хранении и транспортировке бутылок с чернилами не наклоняйте бутылки и не подвергайте их ударам или изменению температур. В противном случае чернила могут вытечь из бутылки даже при плотно закрытой крышке. Держите бутылку с чернилами строго вертикально, когда закрываете крышку, и принимайте соответствующие меры предосторожности для предотвращения вытекания чернил при транспортировке.
- Если бутылка находилась в холодном помещении, то перед использованием чернил необходимо выдержать ее при комнатной температуре не менее трех часов.
- Вынимать бутылку с чернилами из упаковки следует непосредственно перед заправкой контейнера. Бутылка с чернилами находится в вакуумной упаковке, что обеспечивает сохранность чернил. Если бутылка с чернилами распакована, но не используется долгое время, нормальная печать может быть невозможна.

### Меры предосторожности при заправке чернил

- Даже если принтер указывает на необходимость заправки чернил, в контейнере остается некоторый резервный запас чернил. Это необходимо для сохранения наивысшего качества печати и защиты печатающей головки. Приведенные данные по ресурсу контейнеров не включают в себя этот резерв.
- Чтобы добиться оптимальных результатов печати, не работайте с низким уровнем чернил долгое время.
- Бутылки с чернилами могут содержать переработанные материалы, однако это не влияет на работу и производительность принтера.
- Характеристики и внешний вид бутылок с чернилами могут быть изменены в целях усовершенствования без предварительного уведомления.
- Используйте бутылки с чернилами с кодом, соответствующим принтеру.
- При использовании этого принтера требуется осторожное обращение с чернилами. При заправке или дозаправке контейнера чернила могут выплеснуться. При попадании на одежду или вещи чернила могут не отстираться.
- Не трясите и не сжимайте бутылки с чернилами.

## Заправка контейнеров для чернил и замена емкостей для отработанных чернил

- ❑ Открытую бутылку с чернилами необходимо использовать как можно скорее.
- ❑ Длительное использование принтера в этом режиме может привести к повреждению устройства. Для сброса уровней чернил компания Epson рекомендует заправлять все картриджи до верхней линии при выключенном принтере.
- ❑ Чтобы добиться оптимальных результатов печати, перезаправляйте контейнер для чернил до верхней линии не менее одного раза в год.
- ❑ Визуально проверяйте уровни чернил в самих контейнерах. Использование принтера при недостаточном количестве чернил может привести к поломке устройства. Для сброса уровней чернил компания Epson рекомендует заполнять все контейнеры для чернил до верхней линии при выключенном принтере.

### Потребление чернил

- ❑ Для обеспечения оптимальной производительности печатающей головки из контейнера с чернилами потребляется некоторое количество чернил во время технического обслуживания, например при очистке печатающей головки. Некоторое количество чернил также может потребляться при включении принтера.
- ❑ Чернила в бутылке, поставляемой вместе с принтером, частично используются во время начальной настройки. Для обеспечения высокого качества отпечатков печатающая головка устройства будет полностью заправлена чернилами. Эта одноразовая процедура потребляет определенное количество чернил, поэтому с помощью чернил в таких бутылках можно напечатать меньше страниц в сравнении с последующими.
- ❑ Указанные объемы зависят от печатаемых изображений, используемого типа бумаги, частоты печати и таких условий окружающей среды, как температура.

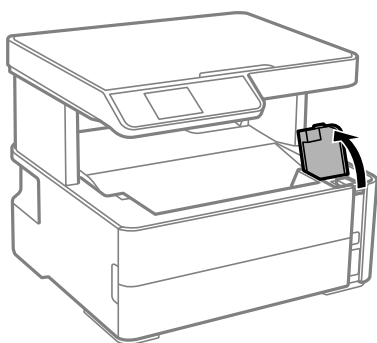
---

## Дозаправка контейнера для чернил

1. Выберите **Техобслуживание** на начальном экране.

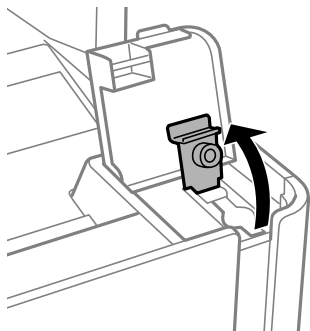
Чтобы выбрать элемент, переместите фокус на этот элемент с помощью кнопок ▲, ▼, ◀ и ▶, затем нажмите кнопку ОК.

2. Выберите **Сброс уровня чернил**.
3. Нажмите кнопку ОК.
4. Откройте крышку блока контейнеров для чернил.

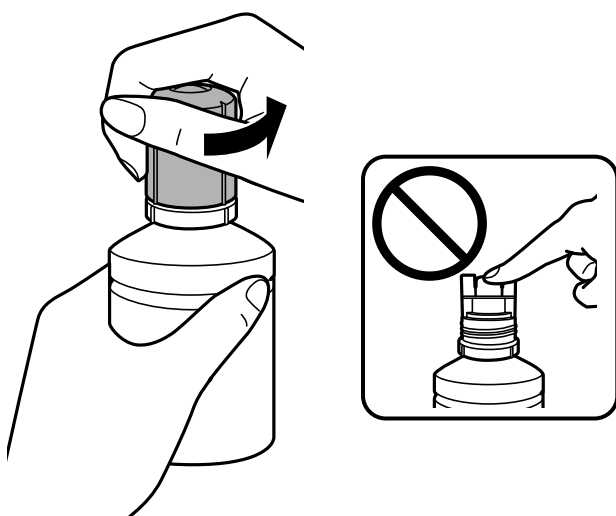


## Заправка контейнеров для чернил и замена емкостей для отработанных чернил

5. Откройте крышку блока контейнеров для чернил.



6. Держа бутылку с чернилами строго вертикально, медленно откройте крышку бутылки.

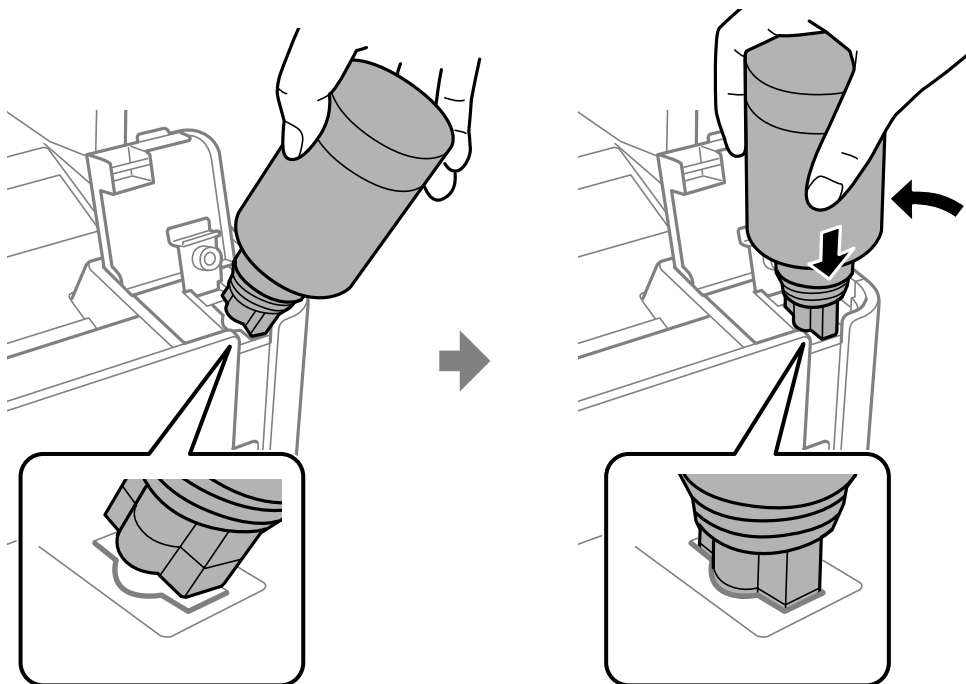


**!** **Важно:**

- Будьте осторожны, не пролейте чернила.
- Не прикасайтесь к горлышку бутылки после ее вскрытия. Вы можете испачкаться.
- Не выбрасывайте верхнюю часть крышки или колпачок крышки. Если после дозаправки картриджа остаются чернила, используйте верхнюю часть крышки или колпачок крышки, чтобы плотно закрыть крышку бутылки с чернилами.

### Заправка контейнеров для чернил и замена емкостей для отработанных чернил

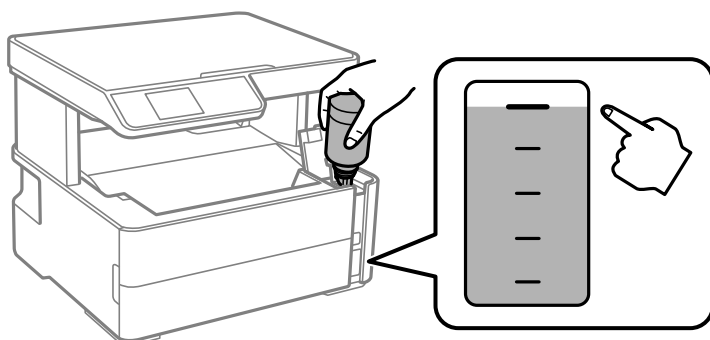
7. Поместите верхнюю часть бутылки в паз, который располагается перед отверстием для заправки. Затем медленно наклоните бутылку, чтобы вставить ее в отверстие.



**Важно:**

После вскрытия бутылки не допускайте контакта горлышка бутылки с другими объектами. Это может привести к вытеканию чернил.

8. Плотно вставьте бутылку с чернилами в отверстие для заправки, чтобы заправить контейнер. Чернила перельются в контейнер сами, сжимать бутылку не нужно. Заправка останавливается автоматически, когда уровень чернил достигает верхней линии.

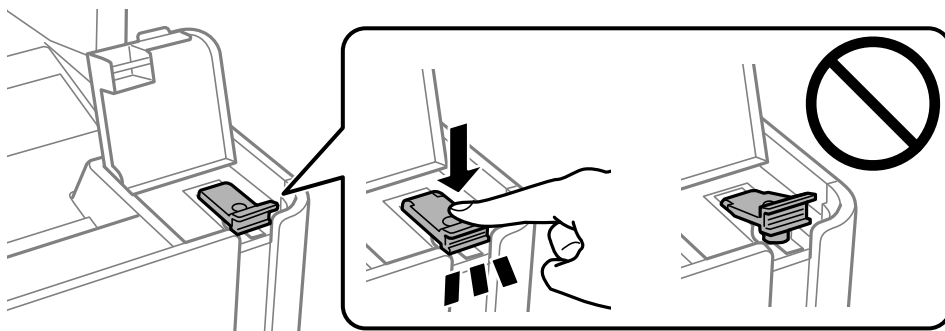


**Примечание:**

Если чернила не заливаются в картридж, извлеките бутылку с чернилами и повторите попытку.

### Заправка контейнеров для чернил и замена емкостей для отработанных чернил

9. После заправки контейнера извлеките бутылку с чернилами и плотно закройте крышку контейнера.

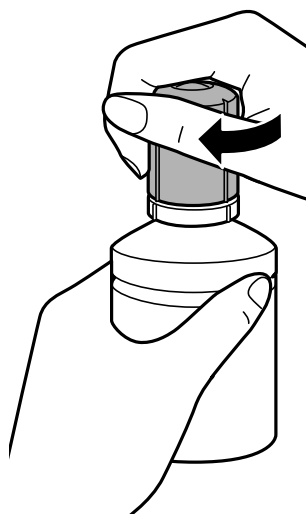


**Важно:**

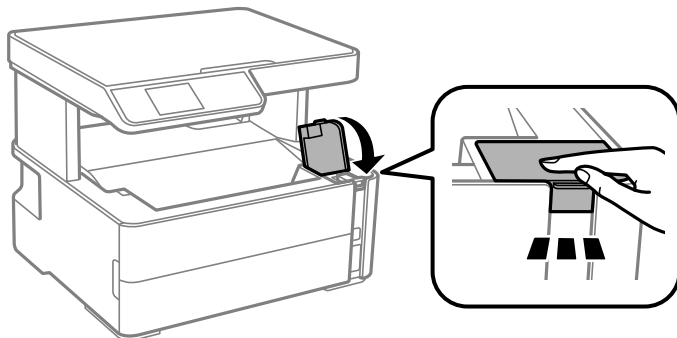
Не забудьте извлечь бутылку, в противном случае бутылка может повредиться или чернила могут вытечь.


**Примечание:**

Если в бутылке остаются чернила, плотно закройте крышку. Храните бутылку для дальнейшего использования в вертикальном положении.



10. Плотно закройте крышку контейнера для чернил.



11. Нажмите кнопку  для сброса уровня чернил.

## Заправка контейнеров для чернил и замена емкостей для отработанных чернил

12. Подтвердите сообщение и нажмите кнопку .

 **Важно:**

*Если продолжить использование принтера после сброса уровня чернил и при этом не заправить контейнер до верхней линии, печать будет выполняться без чернил, что может привести к повреждению принтера. До начала печати проверьте уровень чернил в контейнере на глаз.*

### Соответствующая информация

- ➔ [«Коды бутылок с чернилами» на стр. 74](#)
- ➔ [«Меры предосторожности при работе с бутылками с чернилами» на стр. 75](#)
- ➔ [«Если пролились чернила» на стр. 126](#)

---

## Код емкости для отработанных чернил

Пользователь может приобрести и самостоятельно заменить емкость для отработанных чернил.

Компания Epson рекомендует использовать только оригинальные контейнеры для отработанных чернил Epson.

Ниже приведен код для оригинальной емкости для отработанных чернил Epson.

T04D1

 **Важно:**

*После установки контейнера для отработанных чернил в принтер его будет невозможно использовать в других принтерах.*

---

## Меры предосторожности при замене контейнера для отработанных чернил

Перед заменой контейнера для отработанных чернил ознакомьтесь со следующими инструкциями.

- Не касайтесь зеленой микросхемы на боковой стороне контейнера для отработанных чернил. Это может привести к нарушению нормальной работы принтера.
- Не роняйте контейнер для отработанных чернил, так как он восприимчив к сильным ударам.
- Не заменяйте контейнер для отработанных чернил во время печати, поскольку это может привести к вытеканию чернил.
- Запрещается извлекать емкость для отработанных чернил и крышку (кроме случаев замены), так как чернила могут вытечь.
- Если крышка не становится на место, это значит, что емкость для отработанных чернил установлена неправильно. Выньте ее и установите снова.
- Не наклоняйте контейнер для отработанных чернил до его помещения в пластиковый пакет, поскольку из контейнера могут пролиться чернила.
- Не касайтесь отверстий на емкости для отработанных чернил, так как на них могут быть размазаны чернила.



## Заправка контейнеров для чернил и замена емкостей для отработанных чернил

- ❑ Не используйте повторно извлеченный контейнер для отработанных чернил, который не использовался в течение продолжительного времени. Чернила в вынутом контейнере засыхают, и контейнер больше не сможет принимать отработанные чернила.
- ❑ Не допускайте попадания прямых солнечных лучей на контейнер для отработанных чернил.
- ❑ Не храните контейнер для отработанных чернил при высокой температуре или температуре замерзания.

---

## Замена контейнера для отработанных чернил

В некоторых циклах печати в контейнере для отработанных чернил скапливается небольшой объем лишних чернил. Во избежание вытекания чернил при заполнении контейнера для отработанных чернил принтер прерывает печать. Частота и необходимость данных действий зависит от количества печатаемых страниц, типа печатаемого материала и количества циклов очистки, проводимых принтером.

При отображении сообщения с запросом замены контейнера для отработанных чернил просмотрите анимированные инструкции на панели управления. Необходимость замены контейнера не означает прекращения работы принтера в соответствии с техническими условиями. Гарантия Epson не распространяется на затраты, связанные с данной заменой. Этот компонент обслуживается пользователем самостоятельно.

### **Примечание:**

*Если контейнер заполнен полностью, печать будет невозможна до замены контейнера, поскольку чернила могут вытечь. При этом функции, не связанные с печатью, будут доступны.*

### **Соответствующая информация**

- ➔ [«Код емкости для отработанных чернил» на стр. 80](#)
- ➔ [«Меры предосторожности при замене контейнера для отработанных чернил» на стр. 80](#)

# Техническое обслуживание принтера

---

## Предотвращение высыхания печатающей головки

Для включения и выключения принтера всегда используйте кнопку питания.

Перед отсоединением шнура питания убедитесь, что индикатор питания погас.

Если чернила не закрыты, они могут высохнуть. Как и перьевая или масляная ручка, печатающая головка должна быть плотно закрыта, чтобы чернила не высохли.

Если во время работы принтера произойдет отсоединение шнура питания или возникнет сбой в подаче электропитания, печатающая головка может оказаться не закрытой должным образом. Если печатающую головку оставить в этом состоянии, она высохнет, а дюзы (отверстия для подачи чернил) засорятся.

При возникновении вышеописанных ситуаций принтер следует как можно скорее включить, а затем снова выключить, чтобы закрыть печатающую головку.

---

## Проверка засоренности дюз

Если дюзы засорены, отпечатки становятся бледными или на них появляются заметные полосы.

Если качество печати снизилось, для начала следует воспользоваться функцией проверки дюз и посмотреть, не засорились ли дюзы.

### Проверка засоренности дюз: панель управления

1. Загрузите в кассету для бумаги простую бумагу формата А4.
2. Выберите **Техобслуживание** на начальном экране.

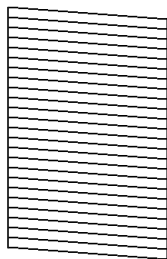
Чтобы выбрать элемент, переместите фокус на этот элемент с помощью кнопок ▲, ▼, ◀ и ▶, затем нажмите кнопку ОК.

3. Выберите **Проверка дюз**.
4. Следуйте инструкциям на экране, чтобы распечатать шаблон проверки дюз.

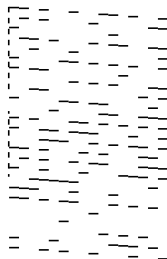
## Техническое обслуживание принтера

5. Посмотрите напечатанный шаблон и в зависимости от результатов осмотра выполните одно из указанных ниже действий.

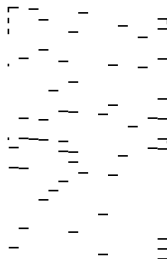
**A) ОК**



**B) NG**



**C) NG**



A:

все линии напечатаны. Дальнейшие действия не требуются.

B или похоже на B: выполните очистку печатающей головки.

Если часть дюз засорена, выберите **Да** и выполните очистку печатающей головки.

Очистку печатающей головки можно выполнить, даже если вы выбрали **Нет**. Подробности см. ниже в разделе дополнительной информации.

C или похоже на C: выполните механическую очистку печатающей головки.

Если большинство линий прерывается или отсутствует большая часть сегментов, выберите **Нет** и выполните очистку печатающей головки. Подробности см. ниже в разделе дополнительной информации.

### Соответствующая информация

- ➔ [«Загрузка бумаги в Кассета для бумаги» на стр. 21](#)
- ➔ [«Очистка печатающей головки \(Прочистка печатающей головки\)» на стр. 85](#)
- ➔ [«Механическая очистка печатающей головки \(Механическая чистка\)» на стр. 87](#)

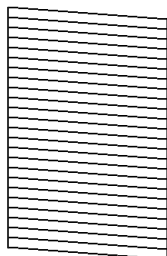
## Проверка засоренности дюз — Windows

1. Загрузите в принтер простую бумагу формата А4.
2. Откройте окно драйвера принтера.
3. Выберите **Проверка дюз** на вкладке **Сервис**.
4. Следуйте инструкциям на экране, чтобы распечатать шаблон проверки дюз.

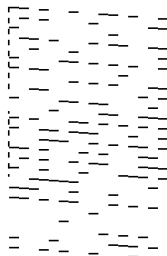
## Техническое обслуживание принтера

5. Посмотрите на напечатанный шаблон и в зависимости от результатов осмотра выполните одно из указанных ниже действий.

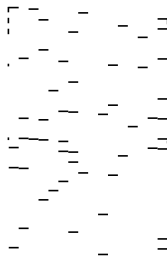
### A) ОК



### B) NG



### C) NG



A.

Все линии напечатаны. Дальнейшие действия не требуются.

B или похоже на B. Выполните очистку печатающей головки.

Если некоторые дюзы засорены, следует выполнить очистку печатающей головки. Подробности см. ниже в разделе дополнительной информации.


C или похоже на C. Выполните механическую очистку печатающей головки.

Если большая часть линий прерывается или отсутствует большая часть сегментов, следует выполнить очистку печатающей головки. Подробности см. ниже в разделе дополнительной информации.

### Соответствующая информация

- ➔ «Доступ к драйверу принтера» на стр. 34
- ➔ «Загрузка бумаги в Кассета для бумаги» на стр. 21
- ➔ «Очистка печатающей головки (Прочистка печатающей головки)» на стр. 85
- ➔ «Механическая очистка печатающей головки (Механическая чистка)» на стр. 87

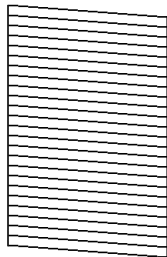
## Проверка засоренности дюз — Mac OS

1. Загрузите в принтер простую бумагу формата А4.
2. Выберите **Системные настройки** в меню  > **Принтеры и сканеры** (или **Печать и сканирование, Печать и факс**), а затем выберите принтер.
3. Нажмите **Параметры и принадлежности** > **Утилита** > **Открыть утилиту принтера**.
4. Нажмите **Проверка дюз**.
5. Следуйте инструкциям на экране, чтобы распечатать шаблон проверки дюз.

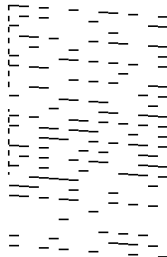
## Техническое обслуживание принтера

6. Посмотрите на напечатанный шаблон и в зависимости от результатов осмотра выполните одно из указанных ниже действий.

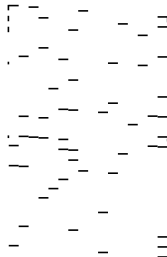
**A) ОК**



**B) NG**



**C) NG**



- A.

Все линии напечатаны. Дальнейшие действия не требуются.

- B или похоже на B. Выполните очистку печатающей головки.

Если некоторые дюзы засорены, следует выполнить очистку печатающей головки. Подробности см. ниже в разделе дополнительной информации.

- C или похоже на C. Выполните механическую очистку печатающей головки.

Если большая часть линий прерывается или отсутствует большая часть сегментов, следует выполнить очистку печатающей головки. Подробности см. ниже в разделе дополнительной информации.

### Соответствующая информация

- ➔ [«Загрузка бумаги в Кассета для бумаги» на стр. 21](#)
- ➔ [«Очистка печатающей головки \(Прочистка печатающей головки\)» на стр. 85](#)
- ➔ [«Механическая очистка печатающей головки \(Механическая чистка\)» на стр. 87](#)

---

## Очистка печатающей головки (Прочистка печатающей головки)

При забитых дюзах отпечатки становятся бледными, появляются отчетливые полосы или неправильные цвета. При снижении качества печати необходимо воспользоваться функцией проверки дюз и проверить, не забиты ли они. Если дюзы забиты, необходимо прочистить печатающую головку.

## Техническое обслуживание принтера

### **Важно:**

- Не открывайте крышку принтера и не выключайте принтер во время очистки головки. Если очистка головки не будет завершена, принтер может перестать печатать.
- Поскольку при очистке печатающей головки используется определенное количество чернил, выполняйте процедуру очистки только в случае ухудшения качества печати.
- При низком уровне чернил очистка печатающей головки будет невозможна.
- Если после третьей проверки дюз и прочистки головки качество печати не улучшилось, следует подождать не менее шести часов, ничего не печатая, а затем еще раз проверить дюзы и прочистить головку. Рекомендуется выключить принтер. Если качество печати остается неудовлетворительным, запустите Механическая чистка. Если качество печати остается неудовлетворительным, обратитесь в службу поддержки Epson.
- Во избежание высыхания печатающей головки не отключайте принтер от сети при включенном питании.

## Очистка печатающей головки: панель управления

1. Выберите **Техобслуживание** на начальном экране.

Чтобы выбрать элемент, переместите фокус на этот элемент с помощью кнопок ▲, ▼, ◀ и ▶, затем нажмите кнопку ОК.

2. Выберите **Проч. печ.гол.**
3. Следуйте инструкциям на экране.

После завершения очистки печатающей головки запустите **Проверка дюз** и проверьте, очистились ли дюзы печатающей головки. Более подробную информацию о процедуре проверки дюз см. ниже в разделе дополнительной информации.

Повторите процедуру до трех раз, пока все линии не будут напечатаны должным образом.

### Соответствующая информация

➔ [«Проверка засоренности дюз» на стр. 82](#)

## Очистка печатающей головки — Windows

1. Откройте окно драйвера принтера.
2. Выберите **Прочистка печатающей головки** на вкладке **Сервис**.
3. Следуйте инструкциям на экране.


После завершения очистки печатающей головки запустите **Проверка дюз** и проверьте, очистились ли дюзы печатающей головки. Более подробную информацию о процедуре проверки дюз см. ниже в разделе дополнительной информации.

Повторите процедуру до трех раз, пока все линии не будут напечатаны должным образом.

**Соответствующая информация**

- ➔ «Доступ к драйверу принтера» на стр. 34
- ➔ «Проверка засоренности дюзов» на стр. 82

## Очистка печатающей головки — Mac OS

1. Выберите **Системные настройки** в меню  > **Принтеры и сканеры** (или **Печать и сканирование, Печать и факс**), а затем выберите принтер.
2. Нажмите **Параметры и принадлежности** > **Утилита** > **Открыть утилиту принтера**.
3. Нажмите **Прочистка печатающей головки**.
4. Следуйте инструкциям на экране.

После завершения очистки печатающей головки запустите **Проверка дюзов** и проверьте, очистились ли дюзы печатающей головки. Более подробную информацию о процедуре проверки дюзов см. ниже в разделе дополнительной информации.

Повторите процедуру до трех раз, пока все линии не будут напечатаны должным образом.

**Соответствующая информация**

- ➔ «Проверка засоренности дюзов» на стр. 82

---

## Механическая очистка печатающей головки (Механическая чистка)

С помощью механической очистки можно улучшить качество печати в следующих случаях.

- Засорена большая часть дюзов.
- Проверка дюзов и очистка печатающей головки были выполнены три раза, была выдержана пауза в печати продолжительностью не менее шести часов, но качество печати не улучшилось.

Перед применением этой функции воспользуйтесь функцией проверки дюзов и посмотрите, не засорились ли дюзы, ознакомьтесь с приведенными ниже инструкциями и выполните механическую очистку печатающей головки.

**Важно:**

Убедитесь, что в контейнере достаточно чернил.

Осмотрите контейнер для чернил — он должен быть заполнен как минимум на треть. Низкий уровень чернил при выполнении процедуры Механическая чистка может привести к выходу принтера из строя.

Убедитесь, что в картридже достаточно чернил.

Осмотрите картриджи — они должны быть заполнены как минимум на треть. Низкий уровень чернил при выполнении процедуры Механическая чистка может привести к выходу принтера из строя.

## Техническое обслуживание принтера

**!** **Важно:**

Перед повторным выполнением процедуры Механическая чистка необходимо выждать не менее 12 часов. Как правило, однократное выполнение процедуры Механическая чистка помогает устранить проблемы с качеством печати на 12 часов. Чтобы избежать напрасной траты чернил, подождите 12 часов перед повторным выполнением процедуры.

**!** **Важно:**

Может потребоваться замена контейнера для отработанных чернил. Чернила могут сохраняться в контейнере для отработанных чернил. Если контейнер заполнен, подготовьте новый контейнер и установите его. После этого можно продолжить печать.

**Примечание:**

Если уровень чернил слишком низкий, или в контейнере для отработанных чернил недостаточно места, запустить процедуру Механическая чистка нельзя. Однако даже в этом случае вы можете выполнять печать.

## Запуск Механическая чистка: панель управления

Перед запуском функции Механическая чистка ознакомьтесь с инструкциями.

1. Выберите **Техобслуживание** на начальном экране.

Чтобы выбрать элемент, переместите фокус на этот элемент с помощью кнопок ▲, ▼, ◀ и ▶, затем нажмите кнопку ОК.

2. Выберите **Механическая чистка**.
3. Следуйте инструкциям на экране.

После работы с этой функцией запустите **Проверка дюз** и проверьте, очистились ли дюзы печатающей головки. Более подробную информацию о процедуре проверки дюз см. ниже в разделе дополнительной информации.

**Соответствующая информация**

➔ [«Механическая очистка печатающей головки \(Механическая чистка\)» на стр. 87](#)

## Запуск Механическая чистка: Windows

1. Откройте окно драйвера принтера.
2. Нажмите **Механическая чистка** на вкладке **Сервис**.
3. Следуйте инструкциям на экране.

**Примечание:**


Если невозможно запустить эту функцию, устраните проблемы, о которых сообщается на панели управления принтера. Затем повторите процедуру, начиная с шага 1.



### Соответствующая информация

➔ «Доступ к драйверу принтера» на стр. 34

## Запуск Механическая чистка: Mac OS

1. Выберите **Системные настройки** в меню  > **Принтеры и сканеры** (или **Печать и сканирование, Печать и факс**), а затем выберите принтер.
2. Нажмите **Параметры и принадлежности** > **Утилита** > **Открыть утилиту принтера**.
3. Нажмите **Механическая чистка**.
4. Следуйте инструкциям на экране.

#### **Примечание:**

Если невозможно запустить эту функцию, устраните проблемы, о которых сообщается на панели управления принтера. Затем повторите процедуру, начиная с шага 1.

---

## Калибровка печатающей головки

Если наблюдаются указанные ниже проблемы с отпечатками, откалибруйте печатающую головку, чтобы улучшить качество отпечатков.

- Вертикальные линии выглядят неровными, или отпечатки кажутся размытыми
- Через равные промежутки видны горизонтальные полосы

## Калибровка печатающей головки: панель управления

1. Выберите **Техобслуживание** на начальном экране.  
Чтобы выбрать элемент, переместите фокус на этот элемент с помощью кнопок ▲, ▼, ◀ и ▶, затем нажмите кнопку ОК.
2. Выберите **Вырав. головки**.
3. Выберите меню регулировки в соответствии с тем, что нужно улучшить на отпечатках.
  - Вертикальные линии выглядят неровными, или отпечатки кажутся размытыми: выберите **Выравнив. по высоте**.
  - Через равные промежутки видны горизонтальные полосы: выберите **Выравнив. по гориз.**
4. Следуйте инструкциям на экране.

### Соответствующая информация

➔ «Загрузка бумаги в Кассета для бумаги» на стр. 21

## Очистка бумагопроводящего тракта

Если отпечатки становятся размазанными или бумага неправильно подается, очистите валик изнутри.

**Важно:**

*Для очистки внутренней части принтера запрещается использовать санитарно-гигиеническую бумагу типа бумажных салфеток. Волокна могут забить дюзы печатающей головки.*

## Очистка бумагопроводящего тракта от чернильных пятен

Если отпечатки получаются смазанными или потертыми, очистите внутренний ролик.

**Важно:**

*Для очистки внутренней части принтера запрещается использовать бумажные салфетки и т. п. Волокна могут забить дюзы печатающей головки.*

1. Загрузите простую бумагу формата А4 в зад. слот подачи бумаги.
2. Выберите **Техобслуживание** на начальном экране.

Чтобы выбрать элемент, переместите фокус на этот элемент с помощью кнопок ▲, ▼, ◀ и ▶, затем нажмите кнопку ОК.

3. Выберите **Очистка напр. бумаги**.
4. Следуйте инструкциям на экране, чтобы очистить бумагопроводящий тракт.  
Повторяйте данную процедуру, пока на бумаге не перестанут появляться следы чернил.

### Соответствующая информация

➔ [«Загрузка бумаги в Кассета для бумаги» на стр. 21](#)

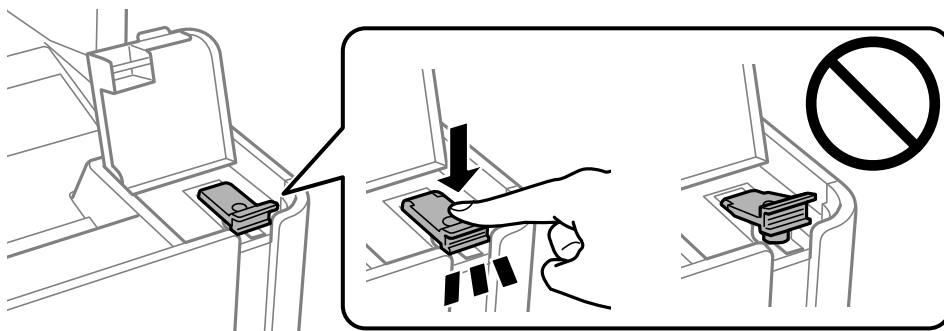
## Очистка бумагопроводящего тракта при возникновении проблем с подачей бумаги

Если бумага не подается надлежащим образом через кассета для бумаги, очистите ролик внутри.

1. Выключите принтер нажатием кнопки
2. Отключите шнур питания от источника питания, затем отсоедините его.

### Техническое обслуживание принтера

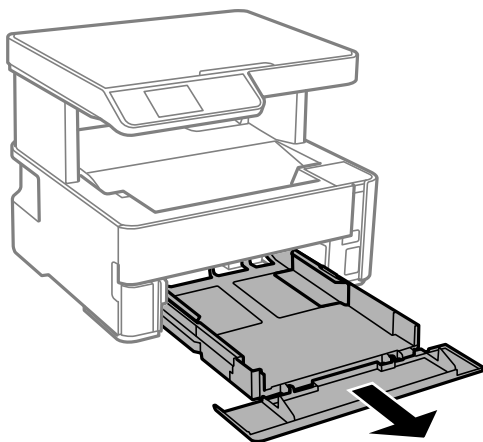
3. Убедитесь, что крышка надежно закрывает контейнер для чернил.



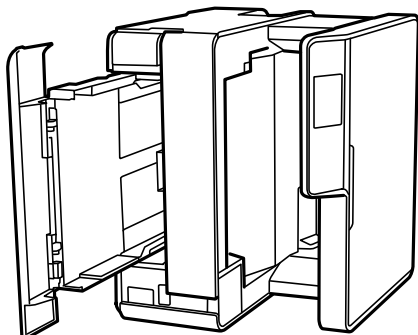
**Важно:**

*В противном случае чернила могут подтечь.*

4. Закройте сканер.
5. Выдвиньте кассета для бумаги, затем извлеките бумагу.



6. Переверните принтер набок так, чтобы контейнер для чернил оказался внизу.



**Предостережение:**

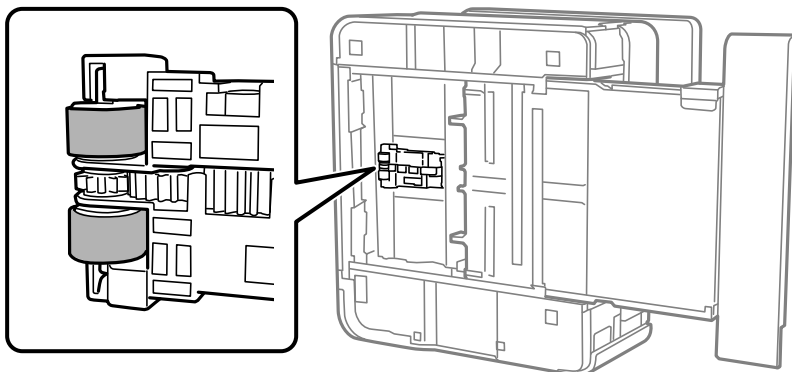
*Будьте осторожны, чтобы не прищемить руку или пальцы во время установки принтера в это положение. В противном случае можно получить травму.*

## Техническое обслуживание принтера

**!** **Важно:**

*Не оставляйте принтер в повернутом положении в течение долгого времени.*

7. Смочите мягкую ткань водой и хорошо отожмите. Затем протрите ролик, осторожно поворачивая его.



8. Верните принтер в исходное положение и вставьте кассета для бумаги.
9. Подсоедините шнур питания.

---

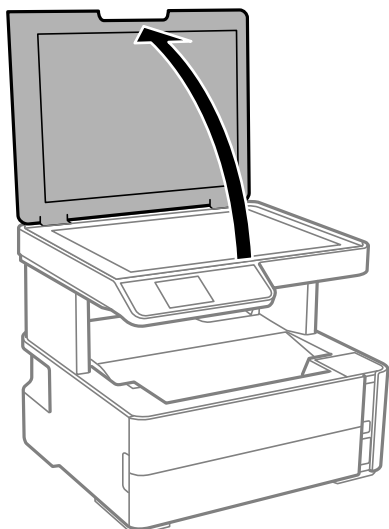
## Очистка Стекло сканера

Если на копиях или отсканированных изображениях появились потертости, произведите очистку стекло сканера.

**!** **Важно:**

*Для очистки принтера запрещается использовать спиртосодержащие жидкости и растворители. Эти химические продукты могут повредить принтер.*

1. Поднимите крышку сканера.



## Техническое обслуживание принтера

- Для очистки поверхности стекло сканера необходимо использовать мягкую, сухую, чистую ткань.

**!** **Важно:**

- Если стеклянная поверхность загрязнена жиром или другим трудноудаляемым материалом, для его удаления рекомендуется воспользоваться небольшим количеством моющей жидкости для стекла и мягкой тканью. Вытрите всю оставшуюся жидкость.
- Не нажимайте на стеклянную поверхность слишком сильно.
- Необходимо обратить особое внимание на то, чтобы не поцарапать и не повредить стекло. Поврежденная стеклянная поверхность может снизить качество сканирования.

---

## Очистка прозрачной пленки


Если после выравнивания печатной головки и очистки бумагопроводящего тракта качество печати не улучшилось, возможно, загрязнилась прозрачная пленка внутри принтера.

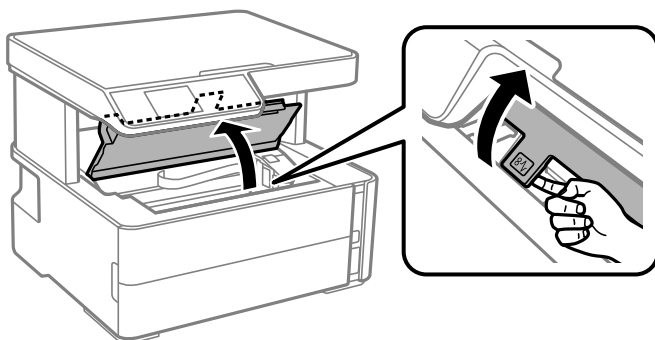
Потребуется следующее.

- Несколько ватных палочек
- Вода с несколькими каплями моющего средства (2–3 капли на 1/4 чашки воды)
- Источник света

**!** **Важно:**

Не используйте другие чистящие средства, помимо указанных.

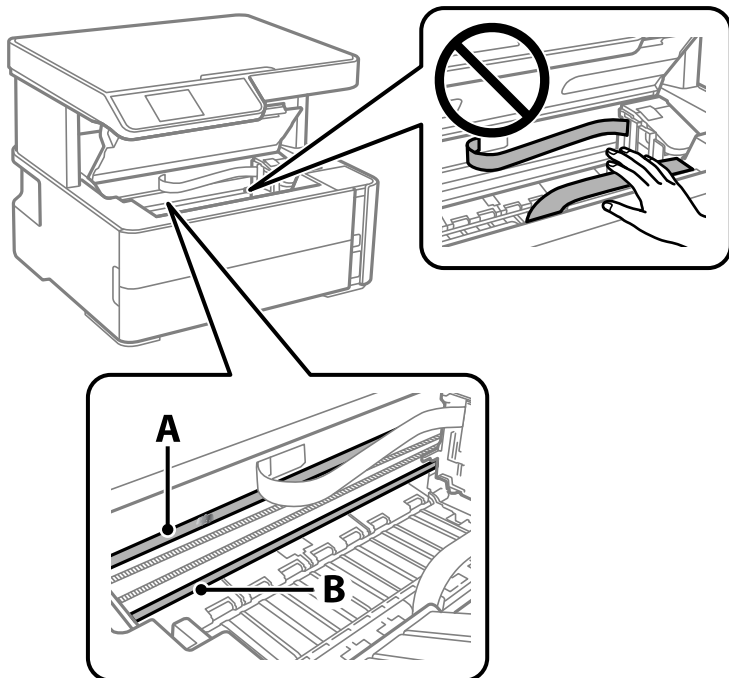
- Выключите принтер нажатием кнопки .
- Откройте крышку принтера.



### Техническое обслуживание принтера

3. Проверьте, есть ли на прозрачной пленке загрязнения. Это легче сделать, если направить на пленку источник света.

При наличии загрязнений (например, отпечатков пальцев или масла) на пленке (А) перейдите к следующему шагу.



А. Прозрачная пленка

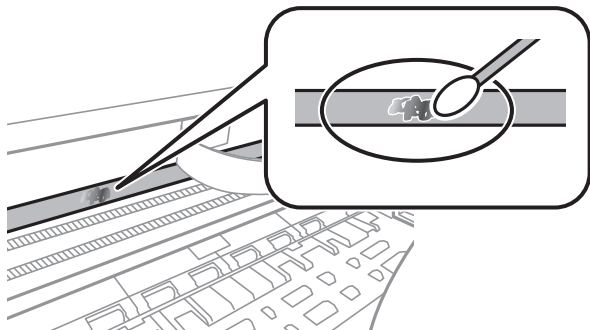
В. Направляющая



**Важно:**

*Не касайтесь направляющей (В). В противном случае принтер может перестать печатать. Не стирайте масло с направляющей, поскольку это необходимо для работы принтера.*

4. Слегка смочите ватную палочку в воде с несколькими каплями моющего средства и очистите загрязнения.



**Важно:**

*Удалять загрязнения нужно осторожно. Если прижать ватную палочку к пленке слишком сильно, пружины могут сместиться, что приведет к повреждению принтера.*

## Техническое обслуживание принтера

- Используя сухую ватную палочку, еще раз протрите пленку.



**Важно:**

Следите, чтобы на пленке не оставалось посторонних волокон.

**Примечание:**

Чтобы предотвратить размазывание грязи, меняйте ватные палочки как можно чаще.

- Повторяйте шаги 4 и 5 до полной очистки пленки.
- Проведите повторный визуальный осмотр пленки на наличие загрязнений.

---

## Проверка общего числа страниц, пропускаемых через принтер

Можно проверить общее число страниц, пропускаемых через принтер.

### Проверка общего числа страниц, пропускаемых через принтер: панель управления

Эти сведения печатаются вместе с шаблоном проверки дюз.

- Загрузите простую бумагу формата А4 в принтер.
- Выберите **Техобслуживание** на главном экране.

Чтобы выбрать элемент, переместите фокус на этот элемент с помощью кнопок ▲, ▼, ◀ и ▶, затем нажмите кнопку ОК.

- Выберите **Проверка дюз**.
- Следуйте инструкциям на экране, чтобы напечатать шаблон проверки дюз.

#### Соответствующая информация

➔ [«Загрузка бумаги в Кассета для бумаги» на стр. 21](#)


### Проверка общего количества страниц, поданных через принтер — Windows

- Войдите в окно драйвера принтера.
- Нажмите на **Информация о принтере и опциях** на вкладке **Сервис**.

#### Соответствующая информация

➔ [«Доступ к драйверу принтера» на стр. 34](#)

## Проверка общего числа страниц, пропускаемых через принтер: Mac OS

1. Выберите **Системные настройки** в меню  > **Принтеры и сканеры** (или **Печать и сканирование, Печать и факс**), а затем выберите принтер.
2. Нажмите **Параметры и принадлежности** > **Утилита** > **Открыть утилиту принтера**.
3. Нажмите **Информация о принтере и опциях**.

---

## Энергосбережение

Принтер переходит в спящий режим или отключается автоматически, если в течение заданного времени не проводилось никаких действий. Интервал времени до применения настроек управления энергопотреблением можно изменить. Любое увеличение этого значения повлияет на энергоэффективность продукта. Перед изменением этого параметра следует учесть факторы окружающей среды.

В зависимости от места приобретения в принтере может быть предусмотрена функция автоматического отключения при отсутствии подключения в течение 30 минут.

### Энергосбережение: панель управления

1. Выберите **Настр.** на главном экране.  
Чтобы выбрать элемент, переместите фокус на этот элемент с помощью кнопок ▲, ▼, ◀ и ▶, затем нажмите кнопку ОК.
2. Выберите **Настройка принтера**.
3. Выполните одно из следующих действий.
  - Выберите **Таймер отключения, Настройки выкл.** > **Выключение при простое** или **Выключение при отключении**, затем настройте необходимые параметры.
  - Выберите **Таймер отключения** или **Таймер выключения**, затем настройте необходимые параметры.

**Примечание:**

В устройстве может использоваться функция **Настройки выкл.** или **Таймер выключения** в зависимости от места приобретения.



# Информация по программному обеспечению

В этом разделе представлены программные продукты, доступные для вашего принтера на входящем в комплект компакт-диске.

---

## Приложение для сканирования документов и изображений (Epson Scan 2)

Epson Scan 2 — это приложение для управления сканированием. Позволяет настраивать размер, разрешение, яркость, контраст и качество сканируемого изображения. Вы также можете запустить Epson Scan 2 из приложения для сканирования, поддерживающего TWAIN. Подробности см. в справке приложения.

### Запуск в Windows

**Примечание:**

*В операционных системах Windows Server убедитесь, что установлен компонент **Возможности рабочего стола**.*

Windows 10/Windows Server 2016

Нажмите кнопку «Пуск» и выберите **EPSON > Epson Scan 2**.

Windows 8.1/Windows 8/Windows Server 2012 R2/Windows Server 2012

С помощью кнопки «Поиск» введите название приложения, после чего нажмите на отображенный значок.

Windows 7/Windows Vista/Windows XP/Windows Server 2008 R2/Windows Server 2008/Windows Server 2003 R2/Windows Server 2003

Нажмите кнопку «Пуск», выберите **Все программы** или **Программы > EPSON > Epson Scan 2 > Epson Scan 2**.

### Запуск в Mac OS

**Примечание:**

*Epson Scan 2 не поддерживает функцию быстрого переключения пользователей Mac OS. Выключить быстрое переключение пользователей.*

Нажмите **Перейти > Приложения > Epson Software > Epson Scan 2**.

### Соответствующая информация

➔ [«Сканирование с помощью Epson Scan 2» на стр. 69](#)

➔ [«Установка приложений» на стр. 99](#)

---

## Приложение для настройки операций сканирования из панели управления (Epson Event Manager)

Epson Event Manager — это приложение, позволяющее управлять сканированием с панели управления и сохранять изображения на компьютер. Можно добавлять собственные настройки в качестве предустановок, например тип документа, местоположение папки хранения и формат изображения. Подробности см. в справке по приложению.

### *Примечание:*

*Операционные системы Windows Server не поддерживаются.*

### Запуск в Windows

#### Windows 10

Нажмите кнопку «Пуск» и выберите **Epson Software > Event Manager**.

#### Windows 8.1/Windows 8

С помощью кнопки «Поиск» введите название приложения, после чего нажмите появившийся значок.

#### Windows 7/Windows Vista/Windows XP

Нажмите кнопку «Пуск» и выберите **Все программы** или **Программы > Epson Software > Event Manager**.

### Запуск в Mac OS

Перейти > Приложения > Epson Software > Event Manager.

### Соответствующая информация

➔ [«Установка приложений» на стр. 99](#)

---

## Приложение для печати веб-страниц (E-Web Print)

E-Web Print — это приложение, позволяющее легко распечатывать веб-страницы с помощью различных макетов. Подробности см. в справке приложения. Войти в справку можно из меню **E-Web Print** на панели задач **E-Web Print**.

### *Примечание:*

*Операционные системы Windows Server не поддерживаются.*

*Mac OS не поддерживается.*

*Информацию о поддерживаемых браузерах и последней версии приложения можно найти на сайте загрузки приложения.*

### Запуск

После установки E-Web Print это приложение отображается в браузере. Нажмите **Печать** или **Фрагмент**.

### Соответствующая информация

➔ [«Установка приложений» на стр. 99](#)

---

## Средства для обновления программного обеспечения (EPSON Software Updater)

EPSON Software Updater — это приложение, которое выполняет поиск обновлений и нового программного обеспечения в Интернете и устанавливает их. Также можно обновить встроенное ПО принтера и руководство.

**Примечание:**

Операционные системы Windows Server не поддерживаются.

**Установка**

Загрузите EPSON Software Updater с веб-сайта Epson.

Если вы используете компьютер под управлением Windows и не можете загрузить приложение с веб-сайта, установите его с компакт-диска, входящего в комплект поставки.

<http://www.epson.com>

**Запуск в Windows** Windows 10

Нажмите кнопку «Пуск» и выберите **Epson Software > EPSON Software Updater**.

 Windows 8.1/Windows 8

С помощью кнопки «Поиск» введите название приложения, после чего нажмите на соответствующий значок.

 Windows 7/Windows Vista/Windows XP

Нажмите кнопку «Пуск», выберите **Все программы** или **Программы > Epson Software > EPSON Software Updater**.

**Примечание:**

Можно также запустить EPSON Software Updater, щелкнув значок принтера на панели задач на рабочем столе, а затем выбрать **Обновление программного обеспечения**.

**Запуск в Mac OS**

Нажмите **Перейти > Приложения > Epson Software > EPSON Software Updater**.

---

## Установка приложений

Подключите свой компьютер к сети и установите последние версии приложений с веб-сайта.

**Примечание:**

- Войдите в систему на своем компьютере как администратор. Если компьютер запросит пароль, введите его.
- При повторной установке приложения необходимо вначале удалить его.

1. Завершите все работающие приложения.

## Информация по программному обеспечению

2. При установке драйвера принтера или драйвера Epson Scan 2 нужно на время отсоединить принтер от компьютера.

**Примечание:**

*Запрещается соединять принтер с компьютером до тех пор, пока не будет дана соответствующая инструкция.*

3. Зайдите на следующий веб-сайт и введите имя изделия.

<http://epson.sn>

4. Выберите **Настройка**, а затем нажмите **Загрузить**.
5. Щелкните один или два раза загруженный файл и затем следуйте инструкциям на экране.

**Примечание:**

*При использовании компьютера с ОС Windows и невозможности загрузить приложения с веб-сайта следует установить их с диска, который поставляется вместе с принтером.*

### Соответствующая информация

- ➔ «Средства для обновления программного обеспечения (EPSON Software Updater)» на стр. 99
- ➔ «Удаление приложений» на стр. 100

---

## Обновление приложений и встроенного ПО

Обновив приложения и встроенное ПО, можно устранить некоторые неполадки и улучшить или добавить функции. Необходимо всегда пользоваться последними версиями приложений и встроенного ПО.

1. Убедитесь, что принтер подключен к компьютеру, а на компьютере есть доступ к Интернету.
2. Запустите EPSON Software Updater и обновите приложения или встроенное ПО.



**Важно:**

*Не выключайте компьютер и принтер до завершения обновления. В противном случае принтер может выйти из строя.*

**Примечание:**

*Если приложение, которое необходимо обновить, отсутствует в списке, значит, его невозможно обновить с помощью EPSON Software Updater. Проверьте последние версии приложений на локальном веб-сайте Epson.*


<http://www.epson.com>

---

## Удаление приложений

Выполните вход на компьютер в качестве администратора. Если компьютер запросит пароль, введите его.



### Удаление приложений — Windows

1. Нажмите кнопку , чтобы выключить принтер.

## Информация по программному обеспечению

2. Завершите все работающие приложения.
  3. Откройте **Панель управления**.
    - Windows 10/Windows Server 2016  
Нажмите кнопку «Пуск», затем выберите **Система Windows > Панель управления**.
    - Windows 8.1/Windows 8/Windows Server 2012 R2/Windows Server 2012  
Выберите **Рабочий стол > Настройки > Панель управления**.
    - Windows 7/Windows Vista/Windows XP/Windows Server 2008 R2/Windows Server 2008/Windows Server 2003 R2/Windows Server 2003  
Нажмите кнопку «Пуск» и выберите **Панель управления**.
  4. Откройте **Удаление программы** (или **Установка и удаление программ**).
    - Windows 10/Windows 8.1/Windows 8/Windows 7/Windows Vista/Windows Server 2016/Windows Server 2012 R2/Windows Server 2012/Windows Server 2008 R2/Windows Server 2008  
Выберите **Удаление программы** в **Программы**.
    - Windows XP/Windows Server 2003 R2/Windows Server 2003  
Нажмите на **Установка и удаление программ**.
  5. Выберите приложение, которое нужно удалить.  
Невозможно установить драйвер принтера при наличии заданий печати. Удалите или дождитесь печати заданий, прежде чем приступить к удалению.
  6. Удаление приложений.
    - Windows 10/Windows 8.1/Windows 8/Windows 7/Windows Vista/Windows Server 2016/Windows Server 2012 R2/Windows Server 2012/Windows Server 2008 R2/Windows Server 2008  
Нажмите **Удалить/изменить** или **Удалить**.
    - Windows XP/Windows Server 2003 R2/Windows Server 2003  
Нажмите **Заменить/удалить** или **Удалить**.
- Примечание:**  
При появлении окна **Управление учетными записями пользователей** нажмите **Продолжить**.
7. Следуйте инструкциям на экране.

## Удаление приложений — Mac OS

1. Загрузите Uninstaller при помощи EPSON Software Updater.  
Программу удаления Uninstaller достаточно загрузить один раз, при следующем удалении приложения повторная загрузка не требуется.
2. Нажмите кнопку , чтобы выключить принтер.
3. Для удаления драйвера принтера выберите **Системные настройки** в меню  > **Принтеры и сканеры** (или **Печать и сканирование, Печать и факс**), а затем удалите принтер из списка доступных принтеров.
4. Завершите все работающие приложения.

## Информация по программному обеспечению

5. Нажмите **Перейти > Приложения > Epson Software > Uninstaller**.
6. Выберите приложение, которое необходимо удалить, и нажмите **Удалить**.



**Важно:**

*Приложение Uninstaller удаляет все драйверы для струйных принтеров Epson на компьютере. Если используется несколько струйных принтеров Epson, а драйвера нужно удалить только для некоторых из них, удалите все драйвера, а затем установите нужные заново.*

**Примечание:**

*Если приложение, которое необходимо удалить, невозможно найти в списке, значит, его невозможно удалить при помощи Uninstaller. В таком случае необходимо выбрать **Перейти > Приложения > Epson Software**, выбрать приложение для удаления и перетащить его на значок корзины.*

### Соответствующая информация

- ➔ [«Средства для обновления программного обеспечения \(EPSON Software Updater\)» на стр. 99](#)

# Устранение неполадок

## Проверка состояния принтера

### Коды ошибок на ЖК-дисплее

Если возникает ошибка или появляется информация, требующая внимания, на ЖК-дисплее отображается соответствующий код.

Код	Ситуация	Решения
E-01	Произошла ошибка принтера.	Откройте крышку принтера и извлеките всю бумагу и защитный материал из принтера. Выключите и вновь включите питание.
E-02	Произошла ошибка сканера.	Выключите и вновь включите питание.
W-01	Замялась бумага.	Извлеките бумагу из принтера и нажмите кнопку в нижней части ЖК-экрана, чтобы сбросить ошибку. В некоторых случаях необходимо выключить и вновь включить питание.
I-41	<b>Автоотобр.наст.бум.</b> отключен. Некоторые функции использовать нельзя.	Если параметр <b>Автоотобр.наст.бум.</b> отключен, нельзя использовать функцию AirPrint. Чтобы использовать AirPrint, включите параметр <b>Автоотобр.наст.бум.</b>
Recovery Mode	Принтер был запущен в режиме восстановления, так как во время обновления встроенного ПО произошла ошибка.	Для повторного обновления встроенного ПО выполните следующие действия. 1. Соедините принтер с компьютером с помощью USB-кабеля. 2. Дальнейшие инструкции см. на локальном веб-сайте Epson.

### Соответствующая информация

- ➔ [«Обращение в службу технической поддержки Epson» на стр. 136](#)
- ➔ [«Установка приложений» на стр. 99](#)
- ➔ [«Обновление приложений и встроенного ПО» на стр. 100](#)

## Проверка состояния принтера — Windows

1. Войдите в окно драйвера принтера.
2. Нажмите на **EPSON Status Monitor 3** на вкладке **Сервис**.

#### Примечание:


- Также состояние принтера можно проверить, дважды щелкнув значок принтера на панели задач. Если значок принтера не добавлен на панель задач, щелкните **Контролируемые параметры** на вкладке **Сервис**, а затем выберите **Зарегистрируйте значок принтера на панели задач**.
- Если утилита **EPSON Status Monitor 3** отключена, нажмите **Расширенные параметры** на вкладке **Сервис**, после чего выберите **Включить EPSON Status Monitor 3**.

## Устранение неполадок

### Соответствующая информация

➔ [«Доступ к драйверу принтера» на стр. 34](#)

## Проверка состояния принтера — Mac OS

1. Выберите **Системные настройки** в меню  > **Принтеры и сканеры** (или **Печать и сканирование, Печать и факс**), а затем выберите принтер.
2. Нажмите **Параметры и принадлежности** > **Утилита** > **Открыть утилиту принтера**.
3. Нажмите **EPSON Status Monitor**.

Можно проверить состояние принтера, уровни чернил и наличие ошибок.

---

## Проверка состояния программного обеспечения

Проблему можно попытаться устранить, обновив программное обеспечение до самой последней версии. Чтобы проверить состояние программного обеспечения, используйте инструмент обновления программного обеспечения.

### Соответствующая информация

- ➔ [«Средства для обновления программного обеспечения \(EPSON Software Updater\)» на стр. 99](#)
- ➔ [«Обращение в службу технической поддержки Epson» на стр. 136](#)

---

## Удаление замятой бумаги

Проверьте ошибку на панели управления и следуйте инструкциям для извлечения замятой бумаги, в том числе оторванных кусков. Затем сбросьте ошибку.



#### **Важно:**

- Аккуратно извлеките замятую бумагу. Резкое извлечение бумаги может повредить принтер.
- При извлечении бумаги не наклоняйте принтер, не ставьте его вертикально и не переворачивайте. Это может привести к вытеканию чернил.

## Извлечение застрявшей бумаги из передней крышки



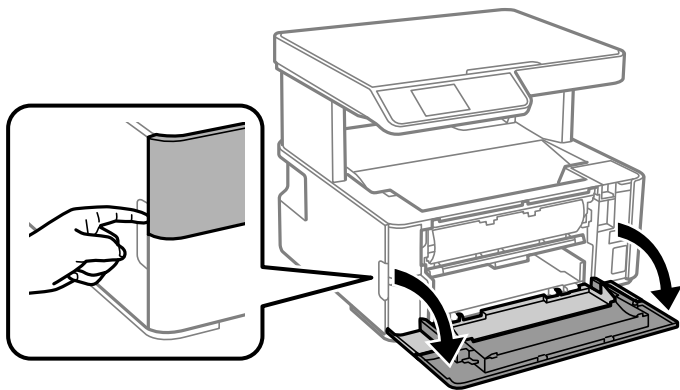
#### **Предостережение:**

Никогда не прикасайтесь к кнопкам на панели управления, если ваши руки находятся внутри принтера. Если принтер начнет работать, вы можете получить травму. Во избежание травмы не касайтесь выступающих частей.

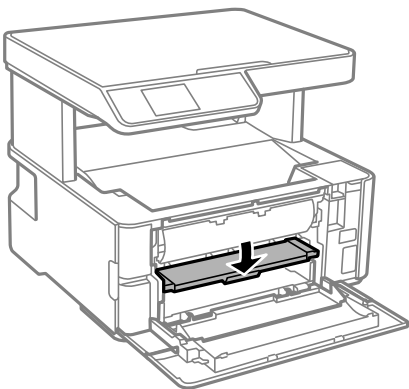


## Устранение неполадок

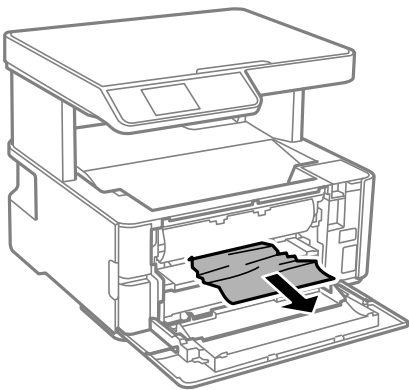
1. Откройте переднюю крышку.



2. Опустите рычаг-переключатель вывода.



3. Извлеките замятую бумагу.



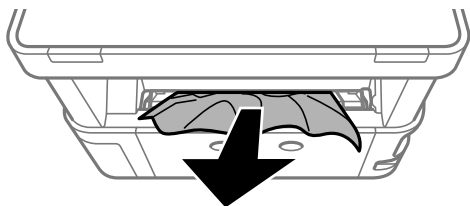
**Важно:**

*Не касайтесь деталей внутри принтера. Это может привести к сбою в его работе.*

4. Поднимите рычаг-переключатель вывода.
5. Закройте переднюю крышку.

## Извлечение застрявшей бумаги из Зад. слот подачи бумаги

Извлеките замятую бумагу.

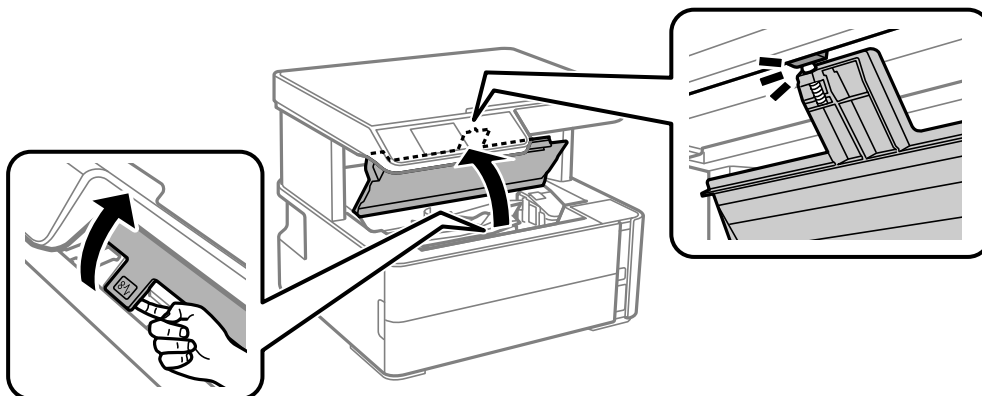


## Извлечение застрявшей бумаги из внутренних частей принтера

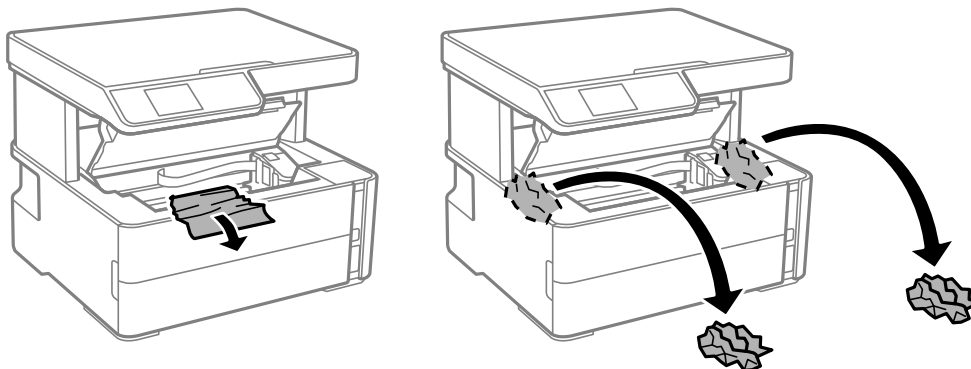
**⚠ Предостережение:**

Никогда не прикасайтесь к кнопкам на панели управления, если ваши руки находятся внутри принтера. Если принтер начнет работать, вы можете получить травму. Во избежание травмы не касайтесь выступающих частей.

1. Откройте крышку принтера и с помощью рукоятки закрепите ее наверху.



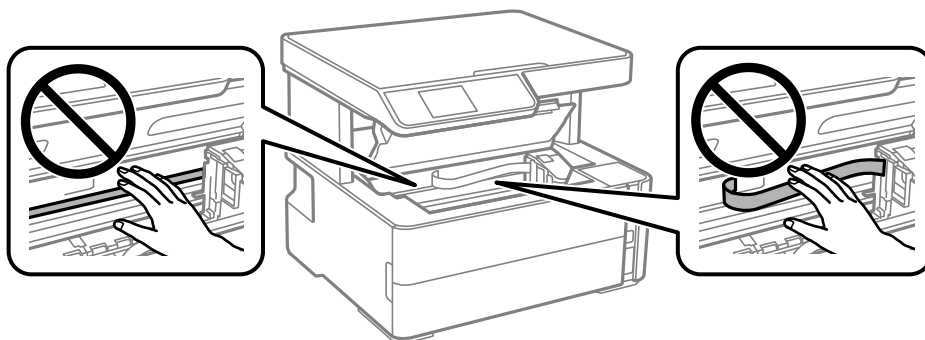
2. Извлеките замятую бумагу.



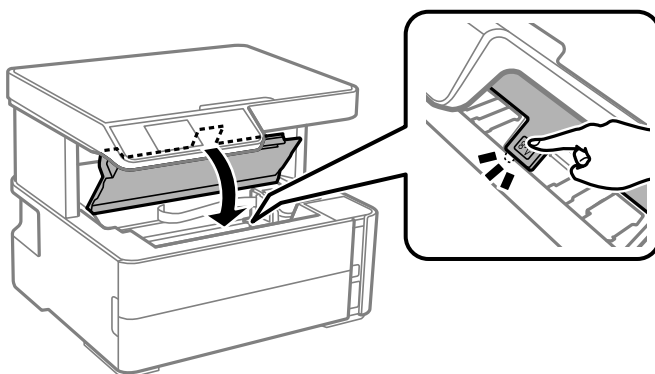
## Устранение неполадок

**!** **Важно:**

Не прикасайтесь к плоскому белому шлейфу, прозрачной пленке и чернильным трубкам внутри устройства. Это может привести к сбою в его работе. Если вы коснулись прозрачной пленки, проверьте, не нужно ли ее теперь очистить.



3. Закройте крышку принтера до щелчка.

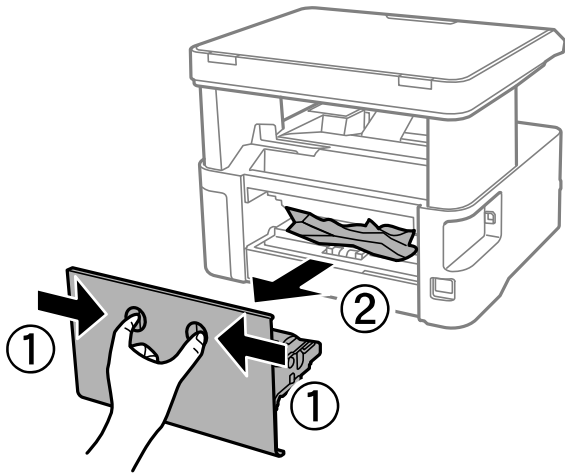


### Соответствующая информация

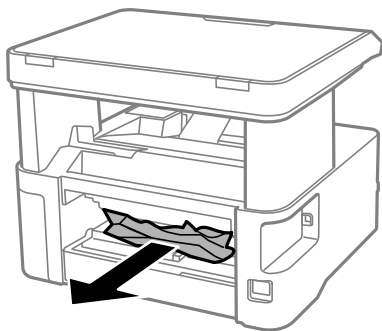
➔ «Очистка прозрачной пленки» на стр. 93

## Извлечение застрявшей бумаги из Задняя крышка

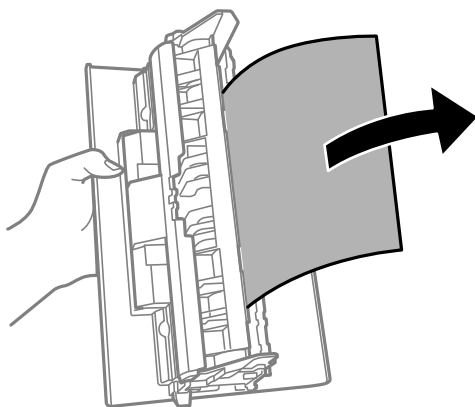
1. Снимите задняя крышка.



2. Извлеките застрявшую бумагу.



3. Извлеките застрявшую бумагу задняя крышка.



4. Вставьте задняя крышка в принтер.

---

## Бумага подается неправильно

Проверьте, что выполнены все указанные ниже условия, и предпримите необходимые действия для устранения неполадки.

- Поставьте принтер на ровную поверхность и выполняйте эксплуатацию в рекомендуемых условиях.
- Используйте бумагу, подходящую для этого принтера.
- Следуйте инструкциям по работе с бумагой.
- Не превышайте максимально допустимое количество листов, указанное для определенного формата бумаги.
- Убедитесь, что формат и тип бумаги соответствуют фактическому формату и типу бумаги, загруженной в принтер.
- Очистите ролик внутри принтера.

### Соответствующая информация

- ➔ [«Требования к условиям окружающей среды» на стр. 129](#)
- ➔ [«Меры предосторожности при работе с бумагой» на стр. 20](#)
- ➔ [«Доступные форматы бумаги и емкость загрузки» на стр. 18](#)
- ➔ [«Список типов бумаги» на стр. 27](#)

## Замятие бумаги

Загрузите бумагу в правильной ориентации и придвиньте направляющие к краям стопки.

### Соответствующая информация

- ➔ [«Удаление замятой бумаги» на стр. 104](#)
- ➔ [«Загрузка бумаги в Кассета для бумаги» на стр. 21](#)

## Бумага подается под углом

Загрузите бумагу в правильной ориентации и придвиньте направляющие к краям стопки.

### Соответствующая информация

- ➔ [«Загрузка бумаги в Кассета для бумаги» на стр. 21](#)

## Выдаваемые листы бумаги выпадают из выходного лотка

Чтобы выдаваемые из устройства листы бумаги не выпадали из выходного лотка, выдвиньте ограничитель.


## Во время печати выбрасывается бумага

При загрузке печатных бланков (бумаги, на которой в области заголовка заранее напечатаны такие сведения, как имя отправителя или название компании), в качестве типа бумаги выберите **Бланк письма**.



---

## Неполадки с питанием и панелью управления

### Питание не включается

- Убедитесь, что шнур питания устройства подключен надежно.
- Удерживайте кнопку  более длительное время.

### Питание не выключается

Зажмите кнопку  дольше. Если все еще не удастся отключить принтер, выньте шнур питания. Во избежание высыхания печатающей головки необходимо опять включить принтер, после чего выключить его нажатием кнопки .

### Автоматическое отключение питания

- Выберите **Настройки выкл.** в пункте **Настр.**, после чего отключите параметры **Выключение при простое** и **Выключение при отключении**.
- Отключите параметр **Таймер выключения** в разделе **Настр.**

**Примечание:**

В устройстве может использоваться функция **Настройки выкл.** или **Таймер выключения** в зависимости от места приобретения.

### ЖК-дисплей гаснет

Принтер находится в режиме ожидания. Для возвращения принтера в рабочее состояние нажмите любую кнопку на панели управления.

---

## Невозможно выполнить печать с компьютера

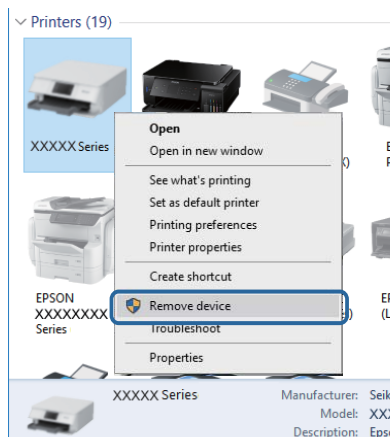
### Проверка соединения (USB)

- Надежно подсоедините кабель USB к принтеру и компьютеру.
- Если используется USB-концентратор, попробуйте подсоединить принтер напрямую к компьютеру.
- Если кабель USB не распознается, попробуйте подсоединить его к другому разъему или замените кабель.

## Устранение неполадок

- ❑ Если принтер не печатает при подключении по USB, попробуйте сделать следующее.

Отключите кабель USB от компьютера. Щелкните правой кнопкой на значке принтера, отображаемом на компьютере, и выберите **Извлечь устройство**. Затем подключите кабель USB к компьютеру и попробуйте выполнить тестовую печать.



## Проверка программного обеспечения и данных

- ❑ Удостоверьтесь, что установлен оригинальный драйвер печати Epson. Если оригинальный драйвер печати Epson не установлен, то набор доступных функций будет ограничен. Рекомендуем использовать оригинальный драйвер печати Epson. Подробную информацию см. по следующей ссылке.
- ❑ При печати большого по объему изображения компьютеру может не хватить памяти. Напечатайте это изображение с более низким разрешением или в меньшем размере.

### Соответствующая информация

- ➔ [«Проверка наличия оригинальных драйверов принтера Epson» на стр. 111](#)
- ➔ [«Установка приложений» на стр. 99](#)

## Проверка наличия оригинальных драйверов принтера Epson

Чтобы проверить, установлен ли на компьютере оригинальный драйвер принтера Epson, используйте один из следующих способов.

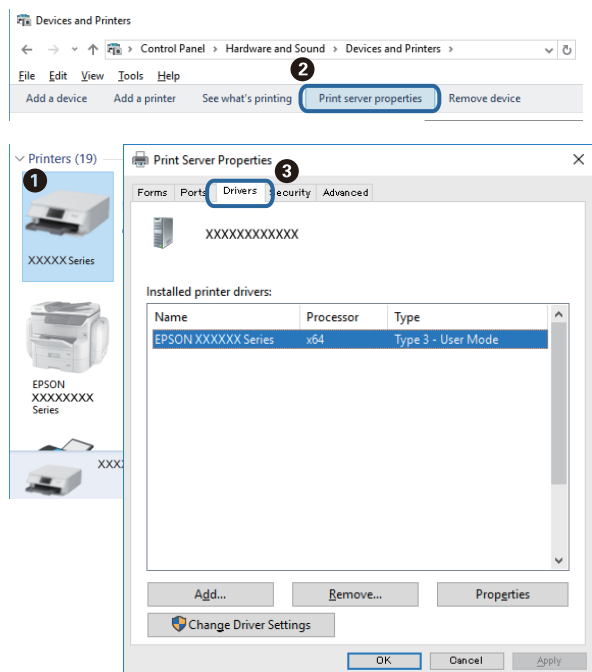
### Windows

Выберите **Панель управления > Просмотр устройств и принтеров (Принтеры, Принтеры и факсы)**. Чтобы открыть окно свойств сервера печати, выполните следующее.


- ❑ Windows 10/Windows 8.1/Windows 8/Windows 7/Windows Server 2016/Windows Server 2012 R2/Windows Server 2012/Windows Server 2008 R2  
Щелкните значок принтера и выберите **Свойства сервера печати** в верхней части окна.
- ❑ Windows Vista/Windows Server 2008  
Щелкните правой кнопкой мыши папку **Принтеры** и выберите **Запуск от имени администратора > Свойства сервера**.
- ❑ Windows XP/Windows Server 2003 R2/Windows Server 2003  
В меню **Файл** выберите **Свойства сервера**.

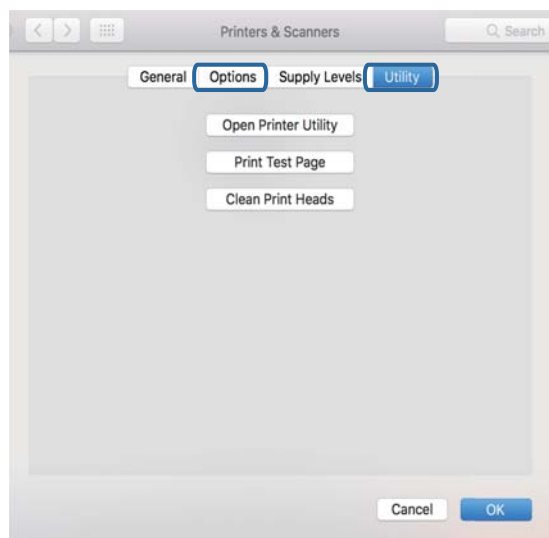
## Устранение неполадок

Выберите вкладку **Драйвер**. Если название вашего принтера отображается в списке, то на компьютере установлен оригинальный драйвер принтера Epson.



### Mac OS

Выберите **Системные настройки** в меню  > **Принтеры и сканеры** (или **Печать и сканирование**, **Печать и факс**), а затем выберите принтер. Щелкните **Параметры и принадлежности**. Если в окне видны вкладки **Параметры** и **Утилита**, на компьютере установлен оригинальный драйвер принтера Epson.



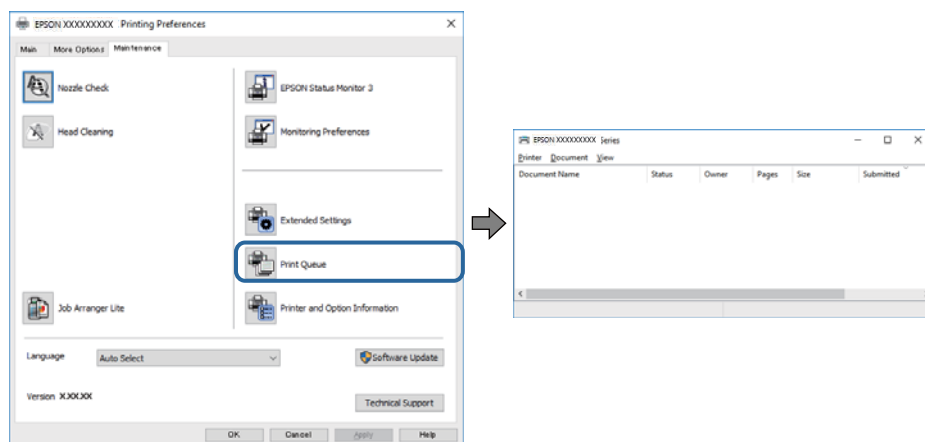
### Соответствующая информация

➔ «Установка приложений» на стр. 99



## Проверка состояния принтера с компьютера (Windows)

Щелкните **Очередь на печать** на вкладке **Сервис** драйвера печати и проверьте следующие параметры.

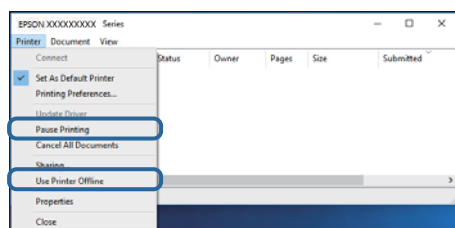


- ❑ Проверьте наличие приостановленных заданий печати.

Если остались ненужные данные, выберите команду **Отменить все документы** в меню **Принтер**.

- ❑ Убедитесь, что принтер не находится в автономном режиме или в режиме ожидания.

Если принтер находится в автономном режиме или режиме ожидания, отмените эти режимы в меню **Принтер**.



- ❑ Убедитесь, что принтер выбран в качестве принтера по умолчанию в меню **Принтер** (в этом элементе меню должен стоять флажок).

Если принтер не выбран принтером по умолчанию, его необходимо выбрать как принтер для использования по умолчанию. Если в разделе **Панель управления > Просмотр устройств и принтеров (Принтеры, Принтеры и факсы)** имеется несколько значков, то для выбора значка см. следующую информацию.

Примеры

USB-соединение: серия EPSON XXXX

Если драйвер печати был установлен несколько раз, то могло быть создано несколько копий этого драйвера. Если созданы копии вида «Серия EPSON XXXX (копия 1)», щелкните правой кнопкой мыши значок драйвера и выберите **Удалить устройство**.


- ❑ В меню **Принтер** убедитесь в выборе правильного порта (**Свойства > Порт**).

Выберите **USBXXX** для соединения через USB.

## Проверка состояния принтера на компьютере (Mac OS)

Убедитесь, что принтер не находится в состоянии **Пауза**.

## Устранение неполадок

Выберите **Системные настройки** из меню  > **Принтеры и сканеры** (или **Печать и сканирование, Печать и факс**), а затем дважды щелкните значок принтера. Если принтер стоит на паузе, нажмите **Возобновить** (или **Возобновить работу принтера**).

---

## Проблемы отпечатков

### Потертости или пропуск цветов на отпечатках

- Если принтер долго не использовался, дюзы печатающих головок могли засориться и перестать пропускать чернила. Выполните проверку дюз и при необходимости прочистите печатающую головку.
- Если при выполнении печати уровень чернил был слишком низким и его нельзя было видеть через окошко на контейнере для чернил, заправьте контейнер до верхней линии, после чего воспользуйтесь утилитой **Механическая чистка** для замены чернил внутри чернильных трубок. После завершения работы утилиты выполните проверку дюз, чтобы убедиться в улучшении качества печати.

#### Соответствующая информация

- ➔ [«Проверка засоренности дюз» на стр. 82](#)
- ➔ [«Дозаправка контейнера для чернил» на стр. 76](#)
- ➔ [«Механическая очистка печатающей головки \(Механическая чистка\)» на стр. 87](#)

### Появляются полосы или неожиданные цвета

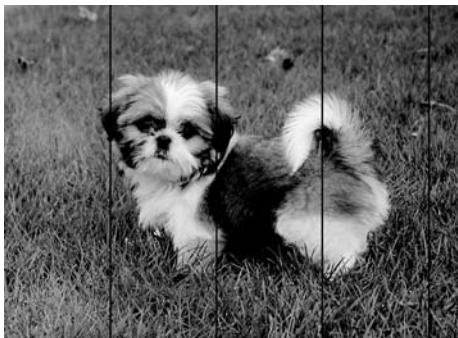


Дюзы печатающей головки могут быть забиты. Выполните проверку дюз для проверки состояния дюз печатающей головки. Если дюзы забиты, выполните очистку печатающей головки.

#### Соответствующая информация

- ➔ [«Проверка засоренности дюз» на стр. 82](#)

## Появляются горизонтальные цветные полосы с интервалом приблизительно 3.3 см



- Выберите тип бумаги, соответствующий носителю, загруженному в принтер.
- Выровняйте печатающую головку с помощью функции **Выравнив. по гориз.**
- При печати на обычной бумаге используйте настройку более высокого качества печати.

### Соответствующая информация

- ➔ [«Список типов бумаги» на стр. 27](#)
- ➔ [«Калибровка печатающей головки» на стр. 89](#)

## Вертикальные полосы или неровности

enthalten alle  
Aufdruck. W  
5008 "Regel

- Откалибруйте печатающую головку с помощью функции **Выравнив. по высоте**.
- Если после калибровки печатающей головки качество печати не улучшается, выполните печать с более высокими настройками качества.

### Соответствующая информация

- ➔ [«Калибровка печатающей головки» на стр. 89](#)

## Низкое качество печати

При неудовлетворительном качестве печати (появлении размытых участков и полос, недостаточной насыщенности или отсутствии цветов, недостаточном выравнивании) проверьте следующее.

## Устранение неполадок


### Проверка принтера

- Убедитесь, что первоначальная заправка чернил завершена.
- Заправьте контейнер для чернил, если уровень чернил опустился ниже самой нижней линии.
- Выполните проверку дюз и при необходимости прочистите печатающую головку.
- Откалибруйте печатающую головку.

### Проверка бумаги

- Используйте бумагу, подходящую для этого принтера.
- Не печатайте на влажной, поврежденной или слишком старой бумаге.
- Если бумага покоробилась или конверт раздулся, распрямите их.
- Не укладывайте бумагу в стопку сразу же после печати.
- Полностью высушите отпечатки, прежде чем использовать их по назначению. При просушке отпечатков не подвергайте их действию прямых солнечных лучей, не используйте фен и не касайтесь лицевой стороны отпечатка.
- При печати изображений или фотографий компания Epson рекомендует использовать оригинальную бумагу Epson. Печатайте на предназначенной для печати стороне оригинальной бумаги Epson.

### Настройка параметров печати

- Выберите тип бумаги, соответствующий носителю, загруженному в принтер.
- Печатайте с более высокими настройками качества печати.
- При двунаправленной (или высокоскоростной) печати печатающая головка движется в обоих направлениях, в результате чего вертикальные линии могут не совпадать. Если качество печати не улучшается, отключите двунаправленную (или высокоскоростную) печать. Отключение этой настройки может замедлить скорость печати.
  - Windows  
Снимите флажок **Высокая скорость** на вкладке драйвера печати **Дополнительные настройки**.
  - Mac OS  
Выберите **Системные настройки** в меню  > **Принтеры и сканеры** (или **Печать и сканирование, Печать и факс**), а затем выберите принтер. Щелкните **Параметры и принадлежности** > **Параметры** (или **Драйвер**). Выберите **Выключить** для параметра **Высокоскоростная печать**.

### Проверка бутылок с чернилами

- Используйте бутылки с чернилами с кодом, соответствующим принтеру.
- Компания Epson рекомендует использовать бутылки с чернилами до даты, указанной на упаковке.
- Используйте оригинальные бутылки с чернилами Epson. Конструкция данного устройства предусматривает настройку цветов с учетом использования оригинальных бутылок с чернилами Epson. Использование неоригинальных бутылок с чернилами Epson может привести к снижению качества печати.

### Соответствующая информация

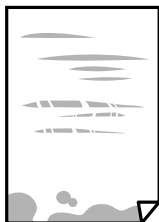
- ➔ [«Проверка засоренности дюз» на стр. 82](#)
- ➔ [«Калибровка печатающей головки» на стр. 89](#)
- ➔ [«Доступные форматы бумаги и емкость загрузки» на стр. 18](#)

## Устранение неполадок

- ➔ «Список типов бумаги» на стр. 27
- ➔ «Меры предосторожности при работе с бумагой» на стр. 20

### Потертости и размытие на бумаге

- Если на отпечатках появляются горизонтальные полосы, или размазываются чернила на верхней или нижней части бумаги, загрузите бумагу в правильном направлении и придвиньте направляющие к краям листа.



- Если на отпечатках появляются вертикальные полосы или размазываются чернила, очистите бумагопроводящий тракт.



- Чтобы проверить, не согнута ли бумага, положите ее на ровную поверхность. Если бумага неровная, разгладьте ее.
- При печати на плотной бумаге печатающая головка близко подходит к поверхности печати и может поцарапать бумагу. В этом случае следует включить режим предотвращения образования потертостей. Если эта функция включена, качество или скорость печати могут снизиться.

Windows

Щелкните **Расширенные параметры** на вкладке драйвера принтера **Сервис**, после чего выберите **Бумага с поперечным направлением волокон**.

#### Соответствующая информация

- ➔ «Загрузка бумаги в Кассета для бумаги» на стр. 21
- ➔ «Очистка бумагопроводящего тракта от чернильных пятен» на стр. 90

### В процессе автоматической двухсторонней печати размазываются чернила

При использовании функции автоматической двухсторонней печати и печати насыщенных изображений, например фотографий и графиков, снизьте плотность печати и увеличьте время высыхания.

## Устранение неполадок

### Соответствующая информация

➔ [«Параметры меню для Настройка принтера» на стр. 30](#)

## Напечатанные фотографии липкие на ощупь

Возможно, вы выполнили печать на обратной стороне фотобумаги. Убедитесь, что печать ведется на предназначенной для печати стороне.

После печати на тыльной стороне фотобумаги следует очистить бумагопроводящий тракт.

### Соответствующая информация

➔ [«Очистка бумагопроводящего тракта от чернильных пятен» на стр. 90](#)

## Неправильное положение, размер или поля отпечатка

- Загрузите бумагу в правильной ориентации и придвиньте направляющие к краям листа.
- При размещении оригиналов на стекло сканера необходимо совместить угол оригинала с символом угла на раме стекло сканера. Если края копии обрезаны, слегка отодвиньте оригинал от угла.
- При размещении оригиналов на стекло сканера очистите стекло сканера и крышку сканера. Если на стекле присутствуют пыль или пятна, они могут попадать на область копирования, что приводит к неправильному положению при копировании или уменьшению изображения.
- Выберите нужный **Раз.ориг** в настройках копирования.
- Выберите нужный размер бумаги.
- Откорректируйте размер полей в приложении таким образом, чтобы они попадали в область печати.

### Соответствующая информация

- ➔ [«Загрузка бумаги в Кассета для бумаги» на стр. 21](#)
- ➔ [«Размещение оригиналов на Стекло сканера» на стр. 27](#)
- ➔ [«Очистка Стекло сканера» на стр. 92](#)
- ➔ [«Область печати» на стр. 127](#)

## Символы напечатаны неправильно или с искажением

- Надежно подключите кабель USB к принтеру и компьютеру.
- Отмените все приостановленные задания печати.
- Не переводите компьютер в режим **Гибернации** или **Сна** во время печати. Страницы с искаженным текстом могут быть напечатаны в следующий раз при включении компьютера.
- Напечатанные символы могут быть искажены при использовании драйвера принтера, который использовался ранее. Убедитесь, что используемый драйвер предназначен для этого принтера. Проверьте марку принтера в верхней части окна драйвера принтера.

## Устранение неполадок

### Напечатанное изображение перевернуто

В драйвере принтера или приложении отключите все настройки зеркального отображения.

Windows

Снимите флажок **Зеркально** на вкладке драйвера принтера **Дополнительные настройки**.

Mac OS

Снимите флажок **Зеркально** в меню диалогового окна печати **Настройки печати**.

### Мозаичные узоры на отпечатках

При печати изображений или фотографий используйте файлы в высоком разрешении. Как правило, изображения на веб-сайтах имеют низкое разрешение, и хотя они хорошо выглядят на экране, качество при печати может заметно ухудшиться.

### Неравномерные цвета, размытость, точки или прямые линии на копируемом изображении

Очистите бумагопроводящий тракт.

Очистите стекло сканера.

Не нажимайте слишком сильно на оригинал или крышку сканера при размещении оригиналов на стекло сканера.

Если отпечатки смазаны, уменьшите значение плотности печати.

#### Соответствующая информация

➔ [«Очистка бумагопроводящего тракта от чернильных пятен» на стр. 90](#)

➔ [«Очистка Стекло сканера» на стр. 92](#)

➔ [«Параметры меню копирования» на стр. 63](#)

### На копируемом изображении появляется муар (штриховка)

Измените настройки уменьшения/увеличения или немного измените угол размещения оригинала.

#### Соответствующая информация

➔ [«Параметры меню копирования» на стр. 63](#)

### На копируемом изображении появляется изображение обратной стороны оригинала

Если оригинал выполнен на тонкой бумаге, поместите его на стекло сканера и накройте листом черной бумаги.

На панели управления уменьшите плотность копирования в соответствующей настройке.

## Устранение неполадок

## Соответствующая информация

➔ «[Параметры меню копирования](#)» на стр. 63

## Устранить проблему печати не удалось

Если вы испробовали все решения, но не смогли устранить проблему, попробуйте удалить и повторно установить драйвер принтера.

## Соответствующая информация




➔ «[Удаление приложений](#)» на стр. 100

➔ «[Установка приложений](#)» на стр. 99

---

## Другие проблемы печати

### Печать выполняется слишком медленно

- Закройте все ненужные приложения.
- Уменьшите настройку качества. При высоком качестве снижается скорость печати.
- Включите режим двунаправленной (или высокоскоростной) печати. При включении данного параметра печатающая головка печатает, двигаясь в обе стороны, в результате чего повышается скорость печати.
  - Windows  
Выберите **Высокая скорость** на вкладке драйвера печати **Дополнительные настройки**.
  - Mac OS  
Выберите **Системные настройки** в меню  > **Принтеры и сканеры** (или **Печать и сканирование, Печать и факс**), а затем выберите принтер. Щелкните **Параметры и принадлежности** > **Параметры** (или **Драйвер**). Выберите **Включить** для параметра **Высокоскоростная печать**.
- Отключите тихий режим. Данная функция снижает скорость печати.
  - Панель управления  
Нажмите  на главном экране и выключите режим **Тихий режим**.
  - Windows  
Выберите значение **Выключить** для параметра **Тихий режим** на вкладке драйвера принтера **Главное**.
  - Mac OS  
Выберите **Системные настройки** в меню  > **Принтеры и сканеры** (или **Печать и сканирование, Печать и факс**), а затем выберите принтер. Щелкните **Параметры и принадлежности** > **Параметры** (или **Драйвер**). Выберите **Выключить** для параметра **Тихий режим**.




## Скорость печати или сканирования значительно снижается при непрерывном выполнении этих процедур

Скорость печати или сканирования снижается во избежание перегрева и повреждения механизма принтера. Несмотря на это, данные процедуры можно продолжать. Чтобы вернуться к обычной скорости, не используйте принтер в течение 30 минут или более. Скорость не возвращается к обычной, если отключить питание.

## Невозможно отменить печать на компьютере, работающем под управлением Mac OS X v10.6.8

Для того, чтобы остановить печать на компьютере, выполните следующие настройки.

Запустите Web Config и выберите **Port9100** в качестве настройки **Протокол максимального приоритета в Настройках AirPrint**. Выберите **Системные настройки** из меню  > **Принтеры и сканеры** (или **Печать и сканирование, Печать и факс**), удалите принтер и добавьте его снова.

---

## Невозможно запустить сканирование

- Надежно подсоедините кабель USB к принтеру и компьютеру. Если используется USB-концентратор, попробуйте подсоединить принтер напрямую к компьютеру.
- Убедитесь, что в Epson Scan 2 выбран правильный принтер (сканер).

### Убедитесь, что принтер распознается при работе в Windows

Если используется ОС Windows, убедитесь, что принтер (сканер) отображается в меню **Сканер и камера**. Принтер (сканер) должен отображаться как EPSON XXXXX (название принтера). Если принтер (сканер) не отображается, удалите и повторно установите Epson Scan 2. Для доступа к меню **Сканер и камера** см. следующие пункты.

- Windows 10  
Нажмите кнопку «Пуск» и выберите **Система Windows > Панель управления**, нажмите кнопку «Поиск» и введите «Сканер и камера», затем нажмите **Просмотр сканеров и камер**, после чего проверьте, отображается ли принтер.
- Windows 8.1/Windows 8/Windows Server 2012 R2/Windows Server 2012  
Выберите **Рабочий стол > Настройки > Панель управления**, нажмите кнопку «Поиск» и введите «Сканер и камера», затем нажмите **Показать сканер и камеру**, после чего проверьте, отображается ли принтер.
- Windows 7/Windows Server 2008 R2  
Нажмите кнопку «Пуск» и выберите **Панель управления**, нажмите кнопку «Поиск» и введите «Сканер и камера», затем нажмите **Просмотр сканеров и камер**, после чего проверьте, отображается ли принтер.
- Windows Vista/Windows Server 2008  
Нажмите кнопку «Пуск» и выберите **Панель управления > Оборудование и звук > Сканеры и камеры**, после чего проверьте, отображается ли принтер.
- Windows XP/Windows Server 2003 R2/Windows Server 2003  
Нажмите кнопку «Пуск» и выберите **Панель управления > Принтеры и другое оборудование > Сканеры и камеры**, после чего проверьте, отображается ли принтер.

**Соответствующая информация**

- ➔ [«Удаление приложений»](#) на стр. 100
- ➔ [«Установка приложений»](#) на стр. 99

---

## Проблемы со сканируемым изображением

### При сканировании со стекла сканера появляются неравномерные цвета, грязь, пятна и т. п.

- Очистите стекло сканера.
- Удалите частицы мусора или грязи, прилипшие к оригиналу.
- Не нажимайте чрезмерно на оригинал или крышку сканера. При чрезмерном нажатии могут возникать размытия, размазанные участки и пятна.

**Соответствующая информация**

- ➔ [«Очистка Стекло сканера»](#) на стр. 92

### Плохое качество изображения

- В программе Epson Scan 2 настройте изображение с помощью функций вкладки **Расширенные настройки** и выполните сканирование.
- При низком установленном разрешении попробуйте увеличить разрешение и выполните сканирование.

**Соответствующая информация**

- ➔ [«Сканирование с помощью Epson Scan 2»](#) на стр. 69

### На заднем плане изображений появляется смещение

На отсканированном изображении может появляться изображение, расположенное на обратной стороне оригинала.

- В программе Epson Scan 2 выберите вкладку **Расширенные настройки** и измените значение **Яркость**. Эта функция может быть недоступна в зависимости от настроек на вкладке **Главные настройки > Тип изображения** или других настроек на вкладке **Расширенные настройки**.
- В программе Epson Scan 2 выберите вкладку **Расширенные настройки**, затем **Параметр изображения > Улучшение текста**.
- При сканировании со стекла сканера поместите лист черной бумаги или настольную подкладку на оригинал.

**Соответствующая информация**

- ➔ [«Сканирование с помощью Epson Scan 2»](#) на стр. 69
- ➔ [«Размещение оригиналов»](#) на стр. 27

## Устранение неполадок

### Текст размыт

- ❑ В программе Epson Scan 2 выберите вкладку **Расширенные настройки**, затем **Параметр изображения > Улучшение текста**.
- ❑ В программе Epson Scan 2 при параметре **Тип изображения** на вкладке **Главные настройки**, установленном на значение **Черно-белый**, измените значение параметра **Поро** на вкладке **Расширенные настройки**. При увеличении значения параметра **Поро** черный цвет станет более насыщенным.
- ❑ При низком разрешении попробуйте увеличить его и повторите сканирование.

#### Соответствующая информация

- ➔ [«Сканирование с помощью Epson Scan 2» на стр. 69](#)

### Возникают муаровые узоры (паутинообразные тени)

Если оригинал представляет собой печатный документ, в сканированном изображении могут возникать муаровые узоры (паутинообразные тени).

- ❑ На вкладке **Расширенные настройки** в программе Epson Scan 2 выберите **Удаление растра**.



- ❑ Измените разрешение и повторите сканирование.

#### Соответствующая информация

- ➔ [«Сканирование с помощью Epson Scan 2» на стр. 69](#)

### Не получается выполнить сканирование требуемой области на стекле сканера

- ❑ Убедитесь, что оригинал помещен на стекло сканера в соответствии с метками выравнивания.
- ❑ Если отсутствует край отсканированного изображения, переместите оригинал на небольшое расстояние от края стекла сканера.
- ❑ При сканировании с панели управления и выборе функции автоматической обрезки области сканирования удалите все следы грязи и мусора со стекла сканера и крышки сканера. При наличии следов грязи и мусора вокруг оригинала область сканирования будет соответственно увеличена.

#### Соответствующая информация

- ➔ [«Размещение оригиналов» на стр. 27](#)
- ➔ [«Очистка Стекло сканера» на стр. 92](#)

## Текст не распознается правильно при сохранении в формате Индексированный файл PDF

- В окне **Настройки формата изображения** программы Epson Scan 2 проверьте правильность установки языка (**Язык текста**) на вкладке **Текст**.
- Убедитесь, что оригинал расположен ровно.
- Используйте оригинал с четким текстом. Распознавание текста может не быть выполнено при использовании следующих типов оригиналов.
  - Оригиналы, которые неоднократно копировались.
  - Оригиналы, полученные по факсу (с низким разрешением)
  - Оригиналы, которые имеют слишком малый межсимвольный или межстрочный интервал
  - Оригиналы с перечеркнутым и подчеркнутым текстом
  - Оригиналы с рукописным текстом
  - Измятые и порванные оригиналы
- В программе Epson Scan 2 при параметре **Тип изображения** на вкладке **Главные настройки**, установленном на значение **Черно-белый**, измените значение параметра **Поро** на вкладке **Расширенные настройки**. При увеличении значения параметра **Поро** область черного цвета станет больше.
- В программе Epson Scan 2 выберите вкладку **Расширенные настройки**, затем **Параметр изображения > Улучшение текста**.

### Соответствующая информация

- ➔ [«Сканирование с помощью Epson Scan 2» на стр. 69](#)

## Не получается решить проблемы со сканированным изображением

Если проблему не удалось решить никаким из способов, выполните инициализацию настроек Epson Scan 2 с помощью Epson Scan 2 Utility.

### Примечание:

*Epson Scan 2 Utility* — приложение, входящее в состав ПО Epson Scan 2.

1. Запустите Epson Scan 2 Utility.
  - Windows 10/Windows Server 2016  
Щелкните кнопку «Пуск» и выберите **EPSON > Epson Scan 2 Utility**.
  - Windows 8.1/Windows 8/Windows Server 2012 R2/Windows Server 2012  
С помощью кнопки «Поиск» введите название приложения, после чего нажмите на отображенный значок.
  - Windows 7/Windows Vista/Windows XP/Windows Server 2008 R2/Windows Server 2008/Windows Server 2003 R2/Windows Server 2003  
Щелкните кнопку «Пуск» и выберите **Все программы** или **Программы > EPSON > Epson Scan 2 Utility > Epson Scan 2**.

## Устранение неполадок

### Mac OS

Нажмите **Перейти > Приложения > Epson Software > Epson Scan 2 Utility**.

2. Выберите вкладку **Другое**.
3. Нажмите **Сброс**.

#### **Примечание:**

Если инициализация не помогла решить проблему, выполните удаление и повторную установку Epson Scan 2.

### Соответствующая информация

- ➔ [«Удаление приложений» на стр. 100](#)
- ➔ [«Установка приложений» на стр. 99](#)

---

## Другие проблемы сканирования

### Сканирование выполняется слишком медленно

Уменьшите разрешение.

### Скорость сканирования значительно снижается при непрерывном сканировании

Скорость сканирования снижается во избежание перегрева и повреждения механизма принтера. Это не мешает процессу сканирования. Чтобы вернуться к обычной скорости сканирования, не используйте принтер в течение 30 минут или более. Скорость сканирования не возвращается к обычной, если отключить питание.

### Сканирование в формат PDF/Multi-TIFF приостанавливается

- При сканировании с помощью Epson Scan 2 можно непрерывно отсканировать до 999 страниц в формате PDF и до 200 страниц в формате Multi-TIFF.
- При сканировании больших объемов рекомендуется использовать оттенки серого.
- Увеличьте свободное пространство на жестком диске компьютера. Сканирование может приостановиться, если свободного места недостаточно.
- Попытайтесь отсканировать при более низком разрешении. Сканирование приостанавливается, если общий размер данных достигает предела.

### Соответствующая информация

- ➔ [«Сканирование с помощью Epson Scan 2» на стр. 69](#)


---

## Другие проблемы

### Сильный шум при работе

Если во время работы появляется слишком сильный шум, включите режим **Тихий режим**. Включение этой функции может снизить скорость печати.


- Панель управления

Нажмите  на начальном экране и включите **Тихий режим**.


- Драйвер принтера для ОС Windows

Включите **Тихий режим** на вкладке **Главное**.

- Драйвер принтера для ОС Mac OS

Выберите **Системные настройки** в меню  > **Принтеры и сканеры** (или **Печать и сканирование, Печать и факс**), а затем выберите принтер. Щелкните **Параметры и принадлежности** > **Параметры** (или **Драйвер**). Выберите **Включить** для параметра **Тихий режим**.

- Epson Scan 2

Нажмите кнопку  для вызова меню **Конфигурация**. Настройте **Тихий режим** на вкладке **Сканировать**.

### Брандмауэр блокирует приложение (только Windows)

Добавьте приложение в список программ, разрешенных брандмауэром Windows, в настройках безопасности на **Панели управления**.

### Отображается сообщение о необходимости сброса уровня чернил

Дозаправьте контейнер для чернил, а затем сбросьте уровень чернил.

При определенных условиях использования сообщение может отображаться, даже если в картридже остались чернила.

### Если пролились чернила

- Если чернила попали на область вокруг картриджа, вытрите их с помощью чистой мягкой ткани или ватной палочки без ворса.
- Если чернила пролились на стол или на пол, сразу же вытрите их. После засыхания удалить чернильное пятно будет сложно. Чтобы чернильное пятно не размазывалось, промокните его сухой тканью и удалите остатки влажной тряпкой.
- При попадании чернил на кожу рук вымойте их водой с мылом.

# Приложение

## Технические характеристики

### Характеристики принтера

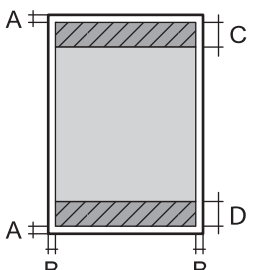
Расположение дюз печатающей головки	Дюзы черных чернил: 400 × 2 ряда	
Масса бумаги*	Простая бумага	От 64 до 90 г/м <sup>2</sup> (от 17 до 24 фунтов)
	Конверты	Конверт № 10, DL, С6: от 75 до 90 г/м <sup>2</sup> (от 20 до 24 фунтов)

\* Даже если толщина бумаги не выходит за этот диапазон, бумага может не подаваться в принтер или качество печати может ухудшиться (в зависимости от свойств или качества бумаги).

### Область печати

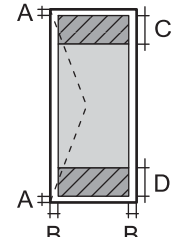
#### Область печати для одиночных листов

Из-за особенностей конструкции принтера качество печати может снизиться в затененных местах изображения.

	A	3.0 мм (0.12 дюйма)
	B	3.0 мм (0.12 дюйма)
	C	46.0 мм (1.81 дюйма)
	D	44.0 мм (1.73 дюйма)

#### Область печати для конвертов

Из-за особенностей конструкции принтера качество печати может снизиться в затененных местах изображения.

	A	3.0 мм (0.12 дюйма)
	B	5.0 мм (0.20 дюйма)
	C	24.0 мм (0.95 дюйма)
	D	46.0 мм (1.81 дюйма)

## Приложение

## Характеристики сканера

Тип сканера	Планшетный
Фотоэлемент	CIS
Эффективная площадь	10200 × 14040 пикселей (1200 точек на дюйм)
Максимальный размер документа	216 × 297 мм (8.5 × 11.7 дюйма) A4, Letter
Разрешение сканирования	1200 точек на дюйм (основное сканирование) 2400 точек на дюйм (дополнительное сканирование)
Разрешение на выходе	50–9600 точек на дюйм (с шагом 1 точка на дюйм)
Глубина цвета	Цветной режим <input type="checkbox"/> 48 бит/пиксель на внутренние (16 бит/пиксель на внутренние цвета) <input type="checkbox"/> 24 бит/пиксель на внешние (8 бит/пиксель на внешние цвета) Оттенки серого <input type="checkbox"/> 16 бит/пиксель на внутренние <input type="checkbox"/> 8 бит/пиксель на внешние Черно-белый режим <input type="checkbox"/> 16 бит/пиксель на внутренние <input type="checkbox"/> 1 бит/пиксель на внешние
Источник света	Светодиод

## Характеристики интерфейса

Для компьютера	Высокоскоростной USB
----------------	----------------------

## Размеры

Размеры	Хранение <input type="checkbox"/> Ширина: 375 мм (14.8 дюйма) <input type="checkbox"/> Глубина: 347 мм (13.7 дюйма) <input type="checkbox"/> Высота: 302 мм (11.9 дюйма) Печать <input type="checkbox"/> Ширина: 375 мм (14.8 дюйма) <input type="checkbox"/> Глубина: 347 мм (13.7 дюйма) <input type="checkbox"/> Высота: 302 мм (11.9 дюйма)
Масса*	Приблизит. 6.2 кг (13.7 фунта)



## Приложение

\* Без чернил и шнура питания.

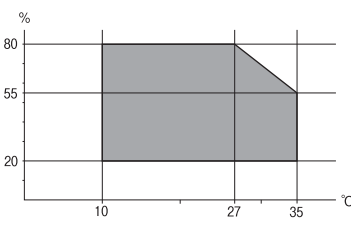
## Электрические характеристики

Модель	Модель 100–240 В	Модель 220–240 В
Номинальная частота	50–60 Гц	50–60 Гц
Номинальный ток	0.5–0.2 А	0.3 А
Потребление электроэнергии (при подключении по USB)	Копирование в автономном режиме: прикл. 13.0 Вт (ISO/IEC24712) Режим готовности: прикл. 5.0 Вт Режим ожидания: прикл. 0.7 Вт Выключенное состояние: прикл. 0.2 Вт	Копирование в автономном режиме: прикл. 13.0 Вт (ISO/IEC24712) Режим готовности: прикл. 5.1 Вт Режим ожидания: прикл. 0.7 Вт Выключенное состояние: прикл. 0.3 Вт

**Примечание:**

- Напряжение см. на этикетке принтера.
- Подробные сведения о потреблении энергии пользователи из Европы могут прочитать на следующем сайте.  
<http://www.epson.eu/energy-consumption>

## Требования к условиям окружающей среды

Эксплуатация	Используйте принтер в диапазоне, показанном на следующем графике.  Температура: от 10 до 35 °C (от 50 до 95 °F) Влажность: от 20 до 80 % относительной влажности (без конденсации)
Хранение	Температура: от -20 до 40 °C (от -4 до 104 °F) * Влажность: от 5 до 85 % отн. вл. (без конденсации)

\* При 40 °C (104 °F) хранение разрешено не более 1 месяца.

## Требования к условиям окружающей среды для емкостей с чернилами

Температура хранения	-20 — 40 °C (-4 — 104 °F)*
----------------------	----------------------------

## Приложение

Температура заморозки	-15 °C (5 °F) Чернила оттаивают и становятся пригодными к использованию прикл. через 2 часа при 25 °C (77 °F).
-----------------------	---

\* При 40 °C (104 °F) хранение разрешено не более 1 месяца.

## Системные требования

- Windows 10 (32-разрядная версия, 64-разрядная версия)/Windows 8.1 (32-разрядная версия, 64-разрядная версия)/Windows 8 (32-разрядная версия, 64-разрядная версия)/Windows 7 (32-разрядная версия, 64-разрядная версия)/Windows Vista (32-разрядная версия, 64-разрядная версия)/Windows XP SP3 или более поздняя версия (32-разрядная версия)/Windows XP Professional x64 Edition SP2 или более поздняя версия/Windows Server 2016/Windows Server 2012 R2/Windows Server 2012/Windows Server 2008 R2/Windows Server 2008/Windows Server 2003 R2/Windows Server 2003 SP2 или более поздняя версия
- macOS High Sierra/macOS Sierra/OS X El Capitan/OS X Yosemite/OS X Mavericks/OS X Mountain Lion/Mac OS X v10.7.x/Mac OS X v10.6.8

### Примечание:

- Система Mac OS может не поддерживать некоторые приложения и функции.
- Файловая система UNIX (UFS) для Mac OS не поддерживается.

---

## Нормативная информация

### Стандарты и аттестации для европейской модели

Указанная модель имеет маркировку CE и соответствует всем применимым директивам ЕС. Для получения дополнительной информации посетите указанный веб-сайт, где находится полный текст декларации соответствия, содержащий ссылки на соответствующие директивы и гармонизированные стандарты.

<http://www.epson.eu/conformity>

C651A

### Запрет на копирование

Соблюдение следующих запретов обеспечивает ответственное и легальное использование принтера.

Предметы, запрещенные законом для копирования:

- банкноты, монеты, государственные ценные бумаги, государственные залоговые бумаги и муниципальные ценные бумаги;
- неиспользованные почтовые марки, предварительно проштампованные открытки и другие почтовые отправления с действующими почтовыми знаками;
- государственные акцизные марки и ценные бумаги в соответствии с процессуальными нормами.

Необходимо соблюдать осторожность при копировании следующих предметов:

## Приложение

- личные ценные бумаги (сертификаты на акции, передаваемые соло векселя, чеки и т. д.), пропуски, сертификаты на скидки и т. д.;
- паспорта, водительские удостоверения, талоны техосмотра, дорожные пропуски, продовольственные талоны, билеты и т. д.

**Примечание:**

*Копирование данных предметов может быть также запрещено законом.*

Сознательное использование авторских материалов:

Нарушение легального использования принтера может произойти при неправильном копировании авторских материалов. За исключением случаев действия по совету компетентного юриста, необходимо получить разрешение на копирование таких материалов от владельца авторского права.

---

## Транспортировка и хранение принтера

Чтобы упаковать принтер перед хранением, транспортировкой или отправкой в ремонт, сделайте следующее.

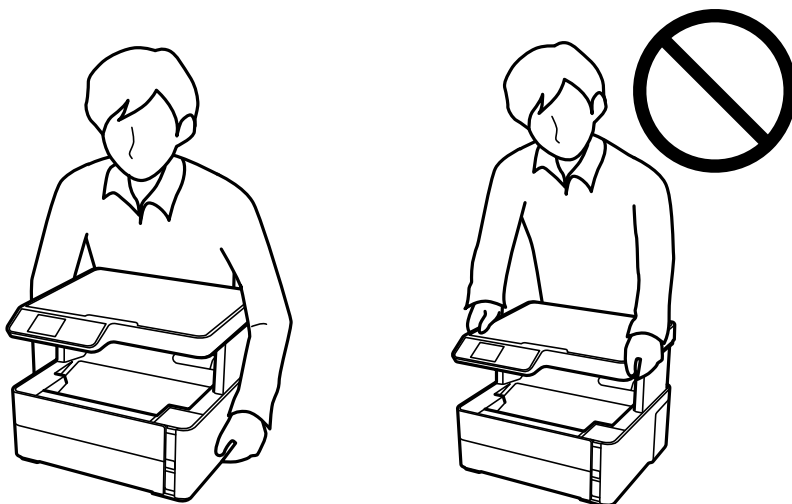
## Приложение

**!** **Важно:**

- ❑ Перед хранением или транспортировкой принтера поместите его в пластиковый пакет, загнув края пакета. Не наклоняйте принтер, не ставьте его вертикально и не переворачивайте. Это может привести к вытеканию чернил.




- ❑ При подъеме принтера ваши руки должны быть в положении, показанном ниже.



- ❑ При хранении и транспортировке бутылок с чернилами не наклоняйте бутылки и не подвергайте их ударам или изменению температур. В противном случае чернила могут вытечь из бутылки даже при плотно закрытой крышке. Держите бутылку с чернилами строго вертикально, когда закрываете крышку, и принимайте соответствующие меры предосторожности для предотвращения вытекания чернил при транспортировке.
- ❑ Не помещайте открытые бутылки с чернилами в одну упаковку вместе с принтером.



## Приложение

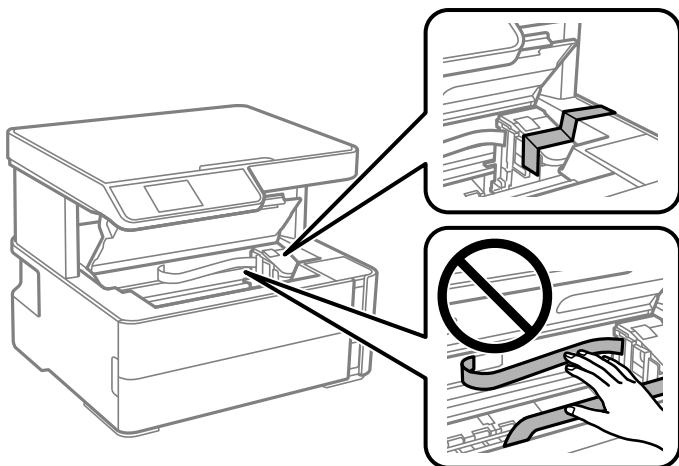
1. Выключите принтер нажатием кнопки .
2. Убедитесь, что индикатор питания погас, затем отсоедините шнур питания.



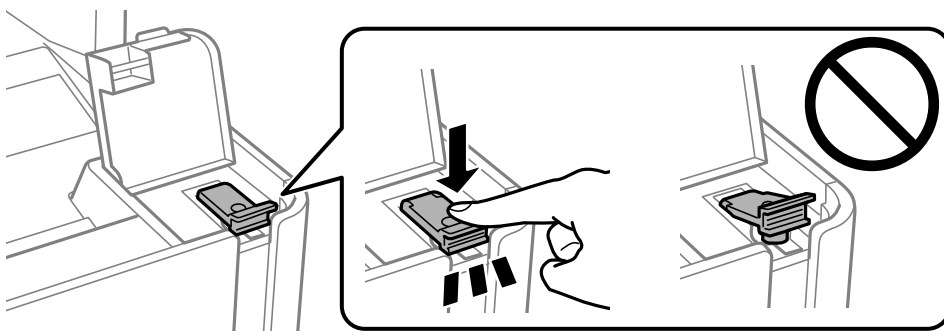
**Важно:**

*Отключайте шнур питания только после того, как индикатор питания погаснет. В противном случае печатающая головка не возвращается в исходное положение, из-за чего чернила высыхают и печать становится невозможной.*

3. Отсоедините все кабели, например шнур питания и кабель USB.
4. Извлеките из принтера всю бумагу.
5. Убедитесь, что в принтере не размещены оригиналы.
6. Откройте крышку принтера. Прикрепите печатающую головку к корпусу с помощью клейкой ленты.

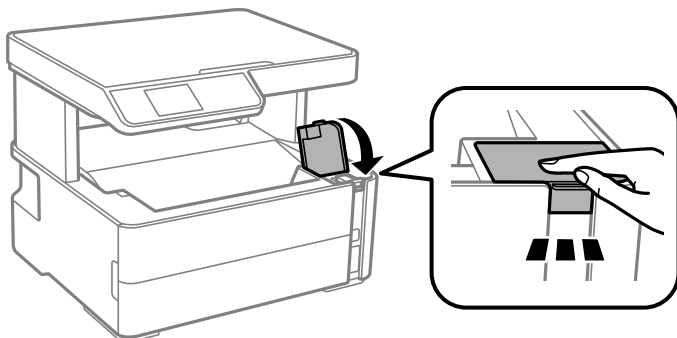


7. Убедитесь, что крышка надежно закрывает контейнер для чернил.

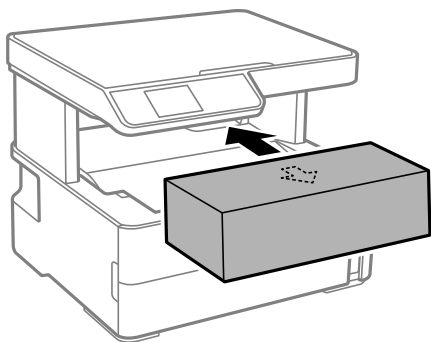


## Приложение

8. Плотно закройте Крышка контейнера для чернил.



9. Вставьте коробку для аксессуаров, прилагаемую к принтеру, откидной крышкой вперед, как показано ниже.



10. Поместите принтер в пластиковый пакет, загнув края пакета.  
11. Упакуйте принтер в коробку, используя защитные материалы.



**Важно:**

*Необходимо, чтобы во время транспортировки или хранения принтер был упакован в коробку и находился в горизонтальном положении. В противном случае чернила могут вытечь.*

Перед следующим использованием принтера обязательно снимите клейкую ленту, закрепляющую печатающую головку. Если качество печати снизилось, очистите и откалибруйте печатающую головку.

### Соответствующая информация

- ➔ «Названия деталей и их функции» на стр. 14
- ➔ «Очистка печатающей головки (Прочистка печатающей головки)» на стр. 85
- ➔ «Калибровка печатающей головки» на стр. 89

---

## Авторское право

Никакую часть данного документа нельзя воспроизводить, хранить в поисковых системах или передавать в любой форме и любыми способами (электронными, механическими, путем копирования, записи или иными) без предварительного письменного разрешения Seiko Epson Corporation. По отношению использования содержащейся здесь информации никаких патентных обязательств не предусмотрено.

## Приложение

Равно как не предусмотрено никакой ответственности за повреждения, произошедшие вследствие использования содержащейся здесь информации. Содержащаяся здесь информация предназначена только для использования с этим продуктом Epson. Epson не несет ответственности за любое использование этой информации по отношению к другим продуктам.

Компания Seiko Epson Corporation и ее филиалы не несут ответственности перед покупателем данного продукта или третьими сторонами за понесенные ими повреждения, потери, сборы или затраты, произошедшие в результате несчастного случая, неправильного использования или нарушения эксплуатации данного продукта или его несанкционированной переделки, ремонта или внесения изменений в данный продукт, или (за исключением США) невозможности строгого следования инструкциям по эксплуатации и техническому обслуживанию Seiko Epson Corporation.

Seiko Epson Corporation не несет ответственности за любые повреждения или проблемы, возникшие из-за использования любых функций или расходных материалов, не являющихся оригинальными продуктами EPSON (Original EPSON Products) или продуктами, одобренными EPSON (EPSON Approved Products).

Seiko Epson Corporation не несет ответственности за любые повреждения, произошедшие в результате влияния электромагнитных помех при использовании любых соединительных кабелей, не содержащихся в реестре одобренных Seiko Epson Corporation продуктов (EPSON Approved Products).

© 2018 Seiko Epson Corporation

Информация, содержащаяся в данном руководстве, и технические характеристики продукции могут быть изменены без предварительного уведомления.

---

## Торговые марки

EPSON® является зарегистрированным товарным знаком. EPSON EXCEED YOUR VISION и EXCEED YOUR VISION являются товарными знаками Seiko Epson Corporation.

Epson Scan 2 software is based in part on the work of the Independent JPEG Group.

libtiff

Copyright © 1988-1997 Sam Leffler

Copyright © 1991-1997 Silicon Graphics, Inc.

Permission to use, copy, modify, distribute, and sell this software and its documentation for any purpose is hereby granted without fee, provided that (i) the above copyright notices and this permission notice appear in all copies of the software and related documentation, and (ii) the names of Sam Leffler and Silicon Graphics may not be used in any advertising or publicity relating to the software without the specific, prior written permission of Sam Leffler and Silicon Graphics.

THE SOFTWARE IS PROVIDED "AS-IS" AND WITHOUT WARRANTY OF ANY KIND, EXPRESS, IMPLIED OR OTHERWISE, INCLUDING WITHOUT LIMITATION, ANY WARRANTY OF MERCHANTABILITY OR FITNESS FOR A PARTICULAR PURPOSE.

IN NO EVENT SHALL SAM LEFFLER OR SILICON GRAPHICS BE LIABLE FOR ANY SPECIAL, INCIDENTAL, INDIRECT OR CONSEQUENTIAL DAMAGES OF ANY KIND, OR ANY DAMAGES WHATSOEVER RESULTING FROM LOSS OF USE, DATA OR PROFITS, WHETHER OR NOT ADVISED OF THE POSSIBILITY OF DAMAGE, AND ON ANY THEORY OF LIABILITY, ARISING OUT OF OR IN CONNECTION WITH THE USE OR PERFORMANCE OF THIS SOFTWARE.

Intel® is a registered trademark of Intel Corporation.

Microsoft®, Windows®, Windows Server®, and Windows Vista® are registered trademarks of Microsoft Corporation.

Apple, Macintosh, macOS, OS X, and ColorSync are trademarks of Apple Inc., registered in the U.S. and other countries.

## Приложение

- Adobe and Adobe Reader are either registered trademarks or trademarks of Adobe Systems Incorporated in the United States and/or other countries.
- Уведомление: прочие названия продуктов упоминаются в документе только в целях идентификации и могут являться товарными знаками соответствующих владельцев. Компания Epson отрицает любые права на владение данными знаками.

---

## Помощь

### Веб-сайт технической поддержки

При возникновении вопросов посетите веб-сайт технической поддержки Epson, адрес которого указан ниже. Выберите страну и регион, после чего перейдите в раздел поддержки локального веб-сайта компании Epson. На сайте доступны для загрузки последние версии драйверов, часто задаваемые вопросы и другие материалы.

<http://support.epson.net/>

<http://www.epson.eu/Support> (Европа);

Если ваш продукт Epson не работает нормально и вы не можете решить эту проблему, необходимо связаться со службой технической поддержки компании Epson.

### Обращение в службу технической поддержки Epson

#### Перед обращением в компанию Epson

Если ваш продукт Epson неправильно работает и вы не можете решить проблему с помощью сведений в разделах «Поиск и устранение неисправностей» руководства к продукту, обратитесь за помощью в службу поддержки. Если служба поддержки Epson для вашего региона не указана в списке ниже, свяжитесь с местным представителем, у которого вы приобрели продукт.

Служба поддержки Epson сможет оказать вам помощь намного быстрее, если вы предоставите следующие сведения:

- серийный номер продукта  
(ярлык с серийным номером обычно находится на задней части продукта);
- модель продукта;
- версия программного обеспечения продукта  
(нажмите **О программе**, **Сведения о версии** или аналогичную кнопку в программном обеспечении продукта);
- торговая марка и модель компьютера;
- название и версия операционной системы;
- названия и версии приложений ПО, обычно используемых с продуктом.



## Приложение

### Помощь пользователям в Европе

Информацию о том, как связаться со службой технической поддержки Epson см. в Общеввропейской гарантии.

### Помощь пользователям в Тайване

Контакты для получения информации, технической поддержки и услуг:

#### Интернет

<http://www.epson.com.tw>

Доступна информация о технических данных продуктов, драйверы для загрузки и справка.

#### Служба технической поддержки Epson Helpdesk

Телефон: +886-2-80242008

Наша служба технической поддержки может ответить на следующие вопросы по телефону:

- вопросы по сбыту и информация о продукте;
- вопросы по использованию продукта и решение проблем;
- вопросы по ремонтному обслуживанию и гарантии.

#### Пункт технического обслуживания и ремонта:

<http://www.tekcare.com.tw/branchMap.page>

Корпорация TekCare является авторизованным сервисным центром компании Epson Taiwan Technology & Trading Ltd.

### Помощь пользователям в Сингапуре

Источники информации, технической поддержки и услуг от Epson Singapore:

#### Интернет

<http://www.epson.com.sg>

Доступна информация о технических данных продуктов, загрузка драйверов, часто задаваемые вопросы, вопросы по сбыту и техническая поддержка по электронной почте.

#### Служба технической поддержки Epson Helpdesk

Бесплатный телефон: 800-120-5564

Наша служба технической поддержки может ответить на следующие вопросы по телефону:

- вопросы по сбыту и информация о продукте;
- вопросы по использованию изделия и решение проблем;
- вопросы по ремонтному обслуживанию и гарантии.

## Помощь пользователям в Таиланде

Контакты для получения информации, технической поддержки и услуг.

### Интернет

<http://www.epson.co.th>

По электронной почте доступна информация о технических данных продуктов, загрузка драйверов и ответы на часто задаваемые вопросы.

### Контактный центр Epson

Телефон: 66-2685-9899

Адрес эл. почты: support@eth.epson.co.th

Наш контактный центр может ответить на следующие вопросы по телефону.

- Вопросы по сбыту и информация о продукте
- Вопросы по использованию продукта и решение проблем
- Вопросы по ремонтному обслуживанию и гарантии

## Помощь пользователям во Вьетнаме

Контакты для получения информации, технической поддержки и услуг.

### Сервисный центр Epson

65 Truong Dinh Street, District 1, Hochiminh City, Vietnam.

Телефон (Хошимин): 84-8-3823-9239, 84-8-3825-6234

29 Tue Tinh, Quan Hai Ba Trung, Hanoi City, Vietnam

Телефон (Ханой): 84-4-3978-4785, 84-4-3978-4775

## Помощь пользователям в Индонезии

Контакты для получения информации, технической поддержки и услуг.

### Интернет

<http://www.epson.co.id>

- Информация о технических данных продуктов, загрузка драйверов
- Часто задаваемые вопросы, вопросы по сбыту и техническая поддержка по электронной почте

### Горячая линия Epson

Телефон: +62-1500-766

Факс: +62-21-808-66-799

По телефону или факсу горячей линии можно получить ответы на следующие вопросы.

- Вопросы по сбыту и информация о продукте

## Приложение

Техническая поддержка

## Сервисный центр Epson

Провинция	Название компании	Адрес	Телефон Адрес эл. почты
ДЖАКАРТА	ESS JAKARTA MANGGADUA	Ruko Mall Mangga Dua No. 48 Jl. Arteri Mangga Dua, Jakarta Utara - DKI JAKARTA	(+6221) 62301104 jkt-admin@epson-indonesia.co.id
СЕВЕРНАЯ СУМАТРА	ESC MEDAN	Jl. Bambu 2 Komplek Graha Niaga Nomor A-4, Medan - North Sumatera	(+6261) 42066090 / 42066091 mdn-adm@epson-indonesia.co.id
ЗАПАДНАЯ ЯВА	ESC BANDUNG	Jl. Cihampelas No. 48 A Bandung Jawa Barat 40116	(+6222) 4207033 bdg-admin@epson-indonesia.co.id
ДЖОКЬЯКАРТА	ESC YOGYAKARTA	YAP Square, Block A No. 6 Jl. C Simanjutak Yogyakarta - DIY	(+62274) 581065 ygy-admin@epson-indonesia.co.id
ВОСТОЧНАЯ ЯВА	ESC SURABAYA	Hitech Mall Lt. 2 Block A No. 24 Jl. Kusuma Bangsa No. 116 - 118 Surabaya - JATIM	(+6231) 5355035 sby-admin@epson-indonesia.co.id
ЮЖНЫЙ СУЛАВЕСИ	ESC MAKASSAR	Jl. Cendrawasih NO. 3A, kunjung mae, mariso, MAKASSAR - SULSEL 90125	(+62411) 8911071 mksr-admin@epson-indonesia.co.id
ЗАПАДНЫЙ КАЛИМАНТАН	ESC PONTIANAK	Komp. A yani Sentra Bisnis G33, Jl. Ahmad Yani - Pontianak Kalimantan Barat	(+62561) 735507 / 767049 pontianak-admin@epson-indonesia.co.id
РИАУ	ESC PEKANBARU	Jl. Tuanku Tambusai No.459A Pekanbaru Riau	(+62761) 8524695 pkb-admin@epson-indonesia.co.id
ДЖАКАРТА	ESS JAKARTA SUDIRMAN	Wisma Keiai Lt. 1 Jl. Jenderal Sudirman Kav. 3 Jakarta Pusat - DKI JAKARTA 10220	(+6221) 5724335 ess@epson-indonesia.co.id
ВОСТОЧНАЯ ЯВА	ESS SURABAYA	Ruko Surya Inti Jl. Jawa No 2-4 Kav. 29 Surabaya - Jawa Timur	(+6231) 5014949 esssby@epson-indonesia.co.id
БАНТЕН	ESS SERPONG	Ruko Mall WTC Matahari No. 953, Serpong-Banten	(+6221) 53167051 / 53167052 esstag@epson-indonesia.co.id
ЦЕНТРАЛЬНАЯ ЯВА	ESS SEMARANG	Komplek Ruko Metro Plaza Block C20 Jl. MT Haryono No 970 Semarang - JAWA TENGAH	(+6224) 8313807 / 8417935 esssmg@epson-indonesia.co.id
ВОСТОЧНЫЙ КАЛИМАНТАН	ESC SAMARINDA	Jl. KH. Wahid Hasyim (M. Yamin) Kelurahan Sempaja Selatan Kecamatan Samarinda UTARA - SAMARINDA - KALTIM	(+62541) 7272904 escsmd@epson-indonesia.co.id
ЮЖНАЯ СУМАТРА	ESC PALEMBANG	Jl. H.M Rasyid Nawawi No. 249 Kelurahan 9 Ilir Palembang Sumatera Selatan	(+62711) 311330 escplg@epson-indonesia.co.id

## Приложение

Провинция	Название компании	Адрес	Телефон Адрес эл. почты
ВОСТОЧНАЯ ЯВА	ESC JEMBER	JL. Panglima Besar Sudirman Ruko no.1D Jember-Jawa Timur (Depan Balai Penelitian & Pengolahan Kakao)	(+62331) 488373 / 486468 jmr-admin@epson-indonesia.co.id
СЕВЕРНЫЙ СУЛАВЕСИ	ESC MANADO	Tekno Megamall Lt LG 11 TK 21, Kawasan Megamas Boulevard, Jl Piere Tendean, Manado - SULUT 95111	(+62431) 8890996 MND-ADMIN@EPSON-INDONESIA.CO.ID

Если вашего города нет в списке, обратитесь по телефону горячей линии: 08071137766.

## Помощь пользователям в Малайзии

Контакты для получения информации, технической поддержки и услуг:

### Интернет

<http://www.epson.com.my>

- Информация о технических данных продуктов, загрузка драйверов
- Часто задаваемые вопросы, вопросы по сбыту и техническая поддержка по электронной почте

### Контактный центр Epson

Телефон: +60 1800-8-17349

- вопросы по сбыту и информация о продукте;
- вопросы по использованию продукта и решение проблем;
- вопросы по ремонтному обслуживанию и гарантии.

### Центральный офис

Телефон: 603-56288288

Факс: 603-5628 8388/603-5621 2088

## Помощь пользователям в Индии

Контакты для получения информации, технической поддержки и услуг:

### Интернет

<http://www.epson.co.in>

Доступна информация о технических данных продуктов, драйверы для загрузки и справка.

### Телефон горячей линии

- Обслуживание, информация об изделии и заказ расходных материалов (абоненты BSNL)  
Бесплатный номер телефона: 18004250011  
Время работы: с 9:00 до 18:00 с понедельника по субботу (за исключением праздничных дней)

## Приложение

- Обслуживание (мобильные пользователи и пользователи CDMA)

Бесплатный номер телефона: 186030001600

Время работы: с 9:00 до 18:00 с понедельника по субботу (за исключением праздничных дней)

### Помощь пользователям на Филиппинах

Для получения технической поддержки и других услуг пользователям необходимо связаться с Epson Philippines Corporation по номерам телефонов и факсов или по адресу электронной почты, указанным ниже.

#### Интернет

<http://www.epson.com.ph>

Доступна информация о технических данных продуктов, загрузка драйверов, ответы на часто задаваемые вопросы и помощь по электронной почте.

#### Сервисная служба Epson Philippines

Бесплатный телефон (PLDT): 1-800-1069-37766

Бесплатный телефон (цифровая связь): 1-800-3-0037766

Столичный регион Манила: (+632)441-9030

Веб-сайт: <https://www.epson.com.ph/contact>

Адрес эл. почты: [customercare@eps.epson.som.ph](mailto:customercare@eps.epson.som.ph)

Время работы: с 9:00 до 18:00 с понедельника по субботу (за исключением праздничных дней)

Наша сервисная служба может ответить на следующие вопросы по телефону.

- Вопросы по сбыту и информация о продукте
- Вопросы по использованию продукта и решение проблем
- Вопросы по ремонтному обслуживанию и гарантии

#### Epson Philippines Corporation

Междугородний номер: +632-706-2609

Факс: +632-706-2663